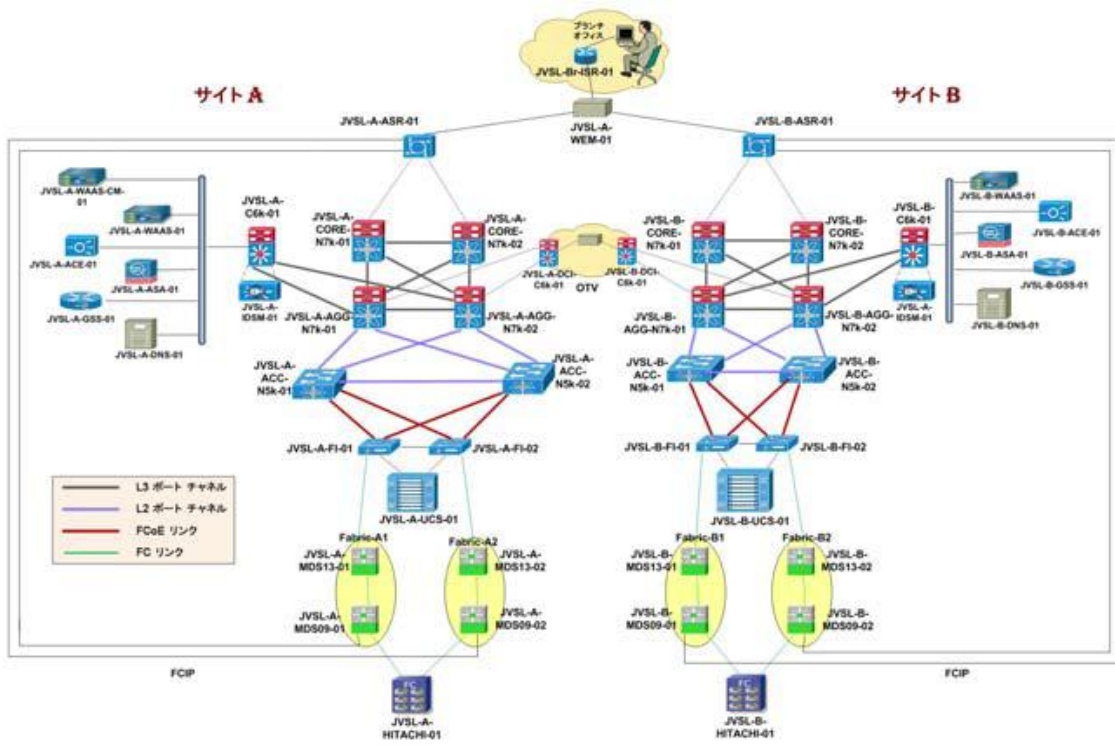


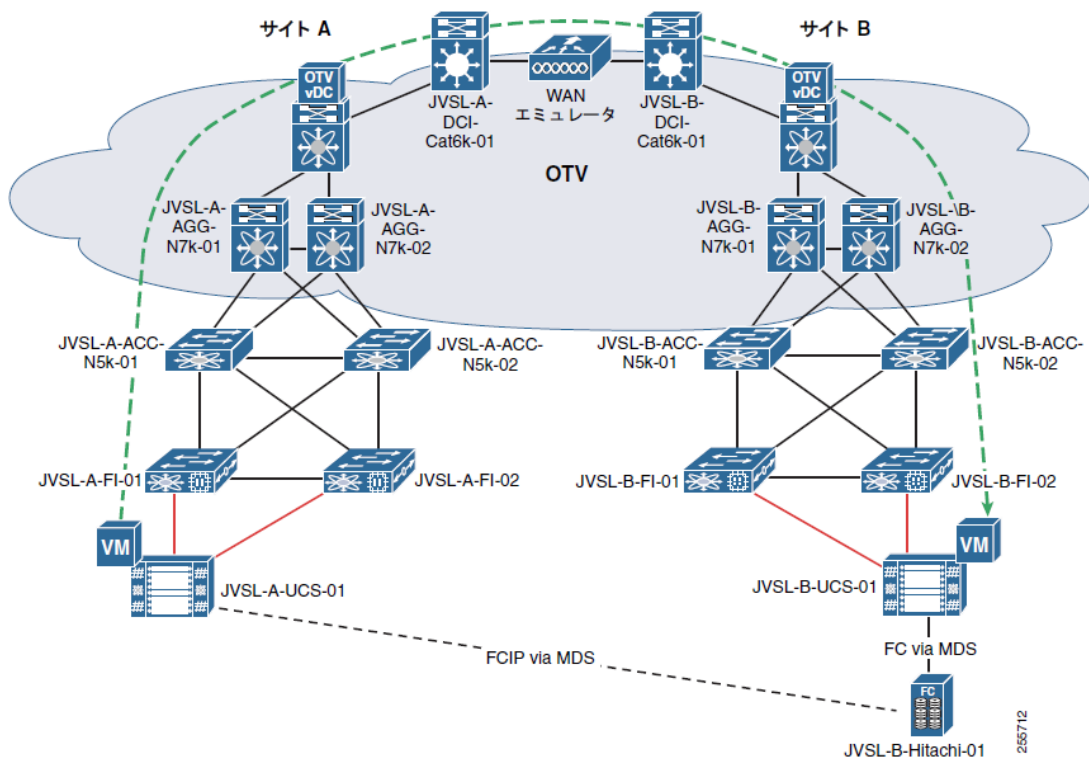
# 高可用性、フェールオーバー テスト KVM 編 のトポロジ



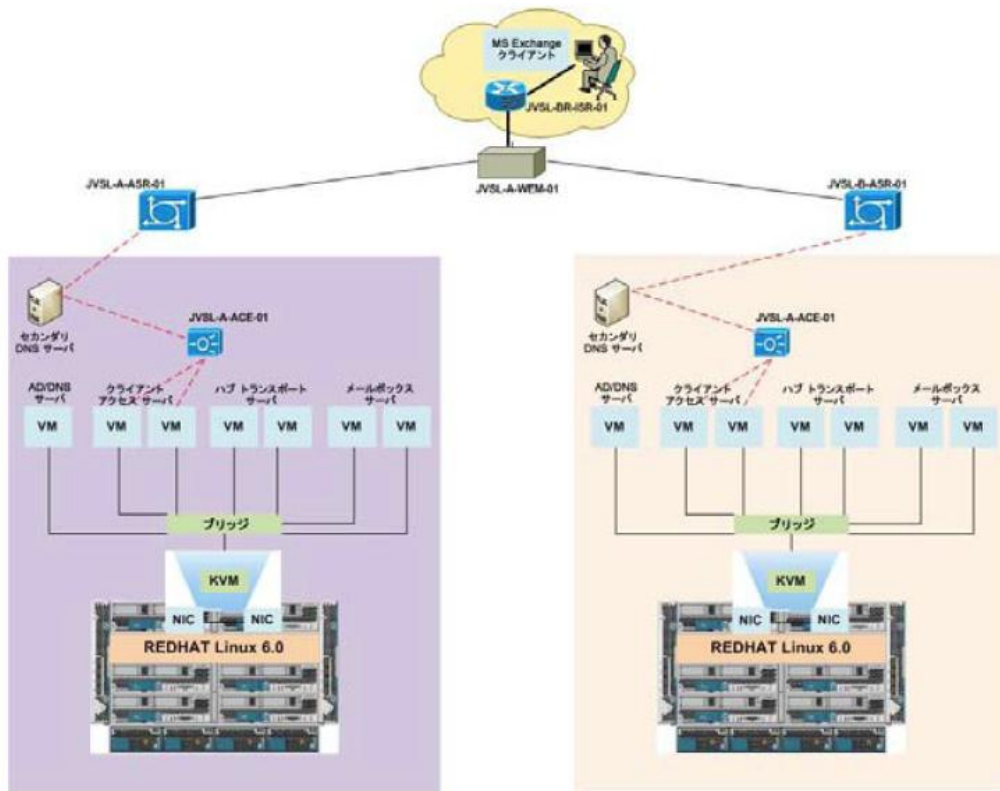
## コンポーネント リスト

デバイス	デバイス モデル	オペレーティング システム /IOS バージ
NEXUS	7010	5.1.3
NEXUS	5020	NX-OS 5.0(3)N1(1a)
MDS	9513	NX-OS 5.0(4)
MDS	9509	NX-OS 5.0(4)
CAT6K	6509	IOS 12.2(33)SXH8
ACE	4710	A4(1.1)
WAAS	7341	4.2
WAAS モジュール	NME-WAE-502	4.2
ASA	5580-20	8.4.1
IPS	IDSM2	7.0.2
ASR	1002	IOS 15.1(1)s
ISR	2821	IOS 12.4(15)T12
GSS	4492	3.1(0)
ストレージ	HITACHI USP VM	60-06012-00¥00
OS/ アプリケーション		バージョン
KVM		83
REDHAT	Enterprise Linux	6.0
REDHAT	Virt-Manager	0.8.4
REDHAT	Libvirt	0.8.1
MICROSOFT	Windows Server Enterprise Edition (日本語版)	2008
MICROSOFT	Windows Server Enterprise Edition (英語版)	2008
MICROSOFT	Exchange	2007
UCS デバイス	モデル	オペレーティング システム /IOS バージ
Fabric Interconnect	6140XP	UCS Manager 1.4(1m)
シャーシ	5108	
Fabric Extender	2104XP	
ブレード サーバ	B-250 M2	
	B-400 M1	
インターフェースカード	M81KR	

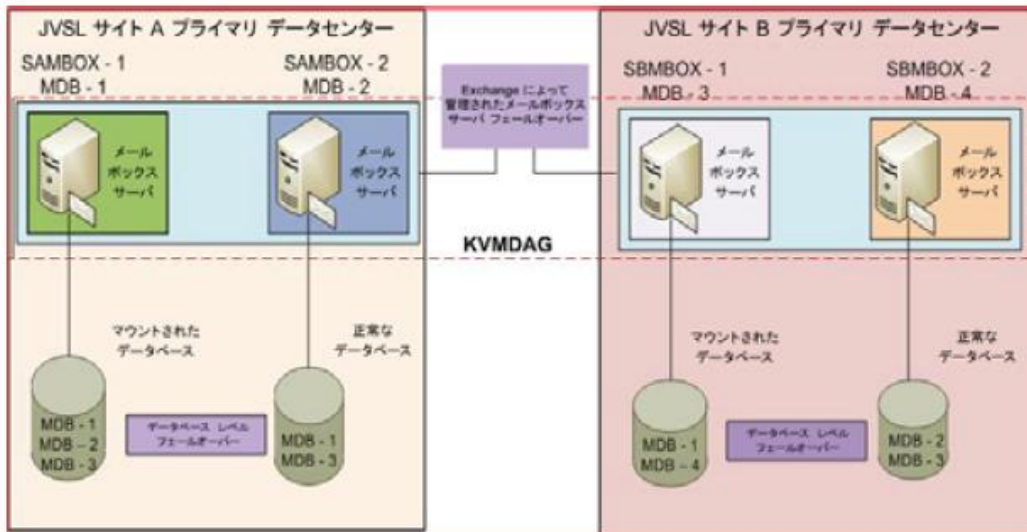
## KVM の実装



# MS-Exchange の実装



310301



310268