

MV Cloud Managed Überwachungskameras



ÜBERBLICK

Die Cisco Meraki Überwachungskameras der MV-Serie bestehen durch ihre enorm einfache Einrichtung und äußerst unkomplizierte Konfiguration. Dank der Integration in das Meraki Dashboard, der einfachen Installation und einem Cloud-gestützten Edge-Speicher gehören die Kosten und Komplexität herkömmlicher Überwachungslösungen mit diesen Kameras der Vergangenheit an. Wie bei allen Meraki Produkten erfolgt auch bei den MV-Kameras die Bereitstellung ohne manuelle Eingriffe. Administratoren

müssen lediglich die Geräte durch Eingabe der Seriennummern im Meraki Dashboard hinzufügen und schon können sie mit der Konfiguration beginnen – noch bevor die Hardware vor Ort eintrifft. Die Kameras sind nach dem Verbinden mit dem Netzwerk innerhalb weniger Minuten einsatzbereit. Das Meraki Dashboard bietet eine unkomplizierte Oberfläche, über die Benutzer Videostreams anzeigen und über eine Live-Videowand wichtige Bereiche an unterschiedlichen Standorten überwachen können.

DIE MV-SERIE –VIDEOKAMERAS FÜR ALLE ANFORDERUNGEN

Die MV-Serie ist sowohl für Innenbereiche (MV21) als auch für Außenbereiche (MV71) geeignet. Umgesetzt in einem schlichten Industriedesign, vereinfachen beide Modelle die sonst so komplexe Welt der Videoüberwachung enorm. So kommt die MV-Serie etwa ohne Server und Videorekorder aus und verringert somit den Bereitstellungs- und Wartungsaufwand erheblich – alles Zeit, die Administratoren nun in die Erfüllung der wichtigeren Anforderungen des Unternehmens investieren können.

Der kamerainterne, auf anspruchsvolle Umgebungen ausgelegte Solid-State-Speicher macht Schluss mit übermäßig beanspruchten Upload-Bandbreiten und sorgt für einen robusten Failover-Schutz: Solange die Kamera mit Strom versorgt ist, kann sie die Aufzeichnung auch ohne Netzwerkverbindung fortsetzen. Mit der

bewegungs-basierten Indexierung können Sie Videoaufzeichnungen schnell durchsuchen und sichten. Dank der fortschrittlichen Exportfunktionen können Sie Beweismaterial zudem mühelos an Sicherheitspersonal übergeben oder Strafverfolgungsbehörden aushändigen.

Die Kameras sind an die Meraki Cloud-Infrastruktur angebunden, die die Geräte automatisch mit neuen Sicherheitsupdates und neuer Software versorgt. Administratoren können sich also darauf verlassen, dass ihre Infrastruktur nicht nur sicher, sondern auch für die Zukunft gerüstet ist.

Mit der MV-Serie sind die Innovationen von Meraki jetzt auch im Umfeld der Videoüberwachung nutzbar.

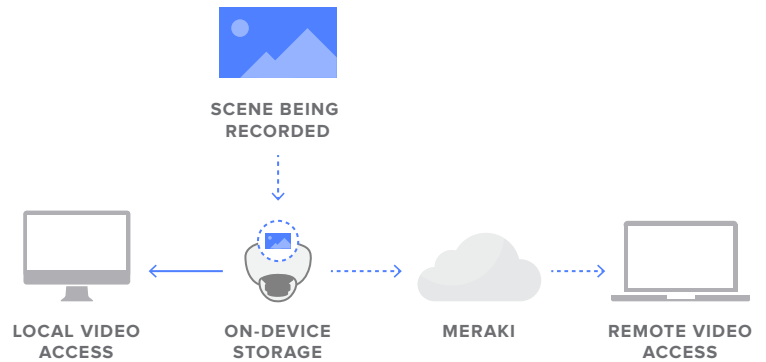
Produkt-Highlights

- Einfachere Abläufe mit dem Meraki Dashboard
- Cloud-Gestützter Edge-Speicher konsolidiert die Infrastruktur
- Geeignet für Implementierungen aller Größen: Ob nur eine Kamera oder über 1.000
- Intelligente Bewegungsindexierung mit Suchmodul
- Videoaufzeichnungen einfach exportieren und austauschen
- Sichere, verschlüsselte Kontrollarchitektur
- Keine spezielle Software oder Browser-Plug-Ins nötig
- Präzise Kontrolle der Zugriffsrechte für Benutzer

HOCHMODERNE ARCHITEKTUR

Meraki bringt seine umfangreiche Erfahrung im Bereich der verteilten Computersysteme jetzt auch ins Umfeld der Überwachungskameras. Die MV-Kameras mit Cloud-gestütztem Edge-Datenspeicher sind bahnbrechend einfach in der Installation, Konfiguration und Handhabung. Da sie komplett ohne Netzwerkvideorekorder (NVR) auskommen, sind sie mit geringeren Kapitalausgaben verbunden, und dank der vereinfachten Architektur fallen auch weniger Betriebskosten an.

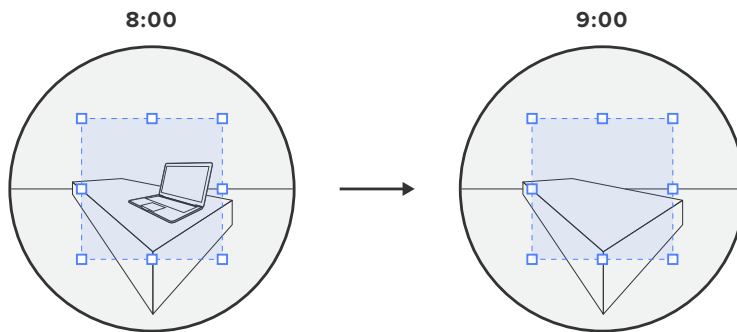
In jede MV-Kameraeinheit ist ein moderner, auf die hohen Ansprüche industrieller Umgebungen ausgelegter Datenspeicher integriert, der Platz für bis zu 20 Tage an Videomaterial bietet. Diese hochmoderne Technologie ermöglicht eine Skalierung auf jede beliebige Größe, da der verfügbare Speicher des Gesamtsystems mit jeder weiteren Kamera zunimmt. So ist zudem gewährleistet, dass die Kameras ihre Aufzeichnung auch dann fortsetzen, wenn die Netzwerkverbindung unterbrochen wird.



INTELLIGENTES ISOLIEREN VON EREIGNISSEN

Die Meraki MV-Kameras bieten eine intelligente Bewegungssuche, mit deren Hilfe schnell und einfach wichtige Segmente unter vielen Stunden an Videomaterial gefunden werden können. Da Störfaktoren und Fehlalarme eliminiert werden, lassen sich relevante Ereignisse bei minimalem Aufwand herausfiltern.

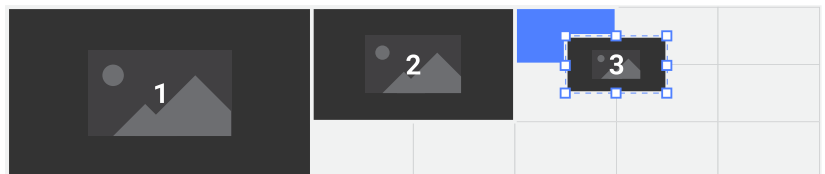
Die MV-Bewegungsindexierung bietet zudem eine intuitive Suchoberfläche. Wählen Sie einfach die für Sie wichtigen Elemente im Bild aus, und das Dashboard ruft sämtliche Aktivitäten ab, die im entsprechenden Bereich aufgetreten sind. Wird etwa ein Laptop vermisst, ziehen Sie einfach mit der Maus über den Ort, an dem er zuletzt gesehen wurde, um schnell herauszufinden, was geschehen ist und wer verantwortlich ist.



VIDEOÜBERWACHUNG GANZ NACH IHREN ANSPRÜCHEN

Browser-Plug-Ins installieren, Browsereinstellungen anpassen, proprietäre Software ausrollen – das alles gehört nun der Vergangenheit an. Die MV-Serie bietet dank modernsten Web-Technologien ein flüssiges Videoerlebnis im Meraki Dashboard und ist auch mit allen anderen Produkten aus dem Meraki Portfolio nahtlos integriert.

Einfach per Drag-and-Drop können Sie bis zu 12 Kamera-Feeds in eine beliebige Zahl von Videowänden einbauen. Ändern Sie dann die Größe der Kachelansicht eines der Feeds, passt sich das restliche Layout dynamisch daran an. Sobald Sie das für Ihre Anforderungen passende Layout zusammengestellt haben, können Sie es an alle anderen Benutzer weitergeben. So müssen Sie die Layouts nicht ständig neu erstellen.





ADMIN



CONFIGURE



VIEW-ONLY

EINFACHER ZUGRIFF, EINFACHE KONTROLLE

Häufig benötigen einzelne Benutzer Zugriff auf das Überwachungssystem, dabei jedoch nur auf Bereiche, die für ihre jeweilige Rolle relevant ist. Mitarbeiter am Empfang müssen etwa den Eingangsbereich im Blick haben, benötigen jedoch keine Berechtigungen für die Kamerakonfiguration.

Mit dem Meraki Dashboard lassen sich die Zugriffsberechtigungen exakt auf die Anforderungen einzelner Benutzer abstimmen. Sie können z. B. vermeiden, dass Sicherheitspersonal Netzwerkeinstellungen ändern kann, Sie können Ansichten nur auf ausgewählte Kameras beschränken oder auch die Rechte für das Exportieren von Videomaterial beschränken: Sie legen fest, was möglich ist.

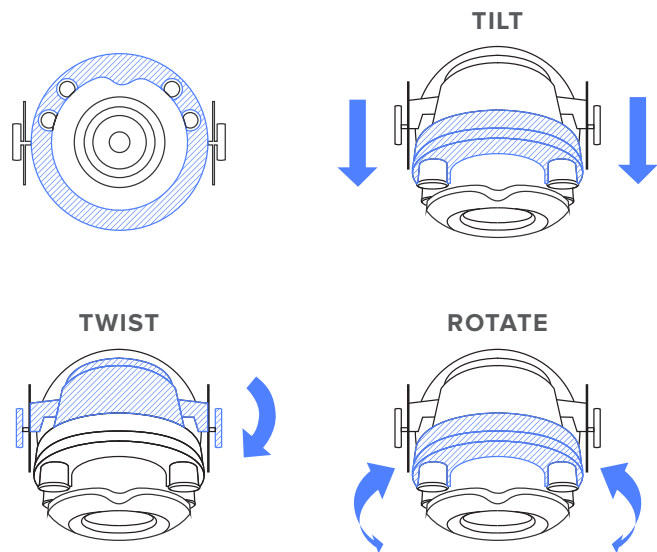
Dank der Meraki Cloud-Authentifizierungsarchitektur, die zudem auch SAML-Integration (Security Assertion Markup Language) bietet, lassen sich diese Kontrollen entsprechend beliebiger Anforderungen skalieren.

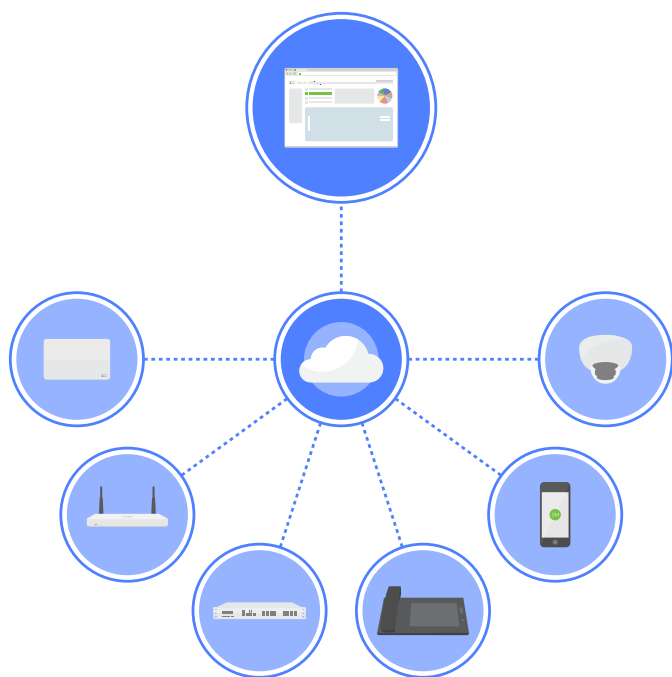
DURCHDACHTES INDUSTRIEDESIGN

Das Installieren von Kameras ist ein kostspieliges und langwieriges Unterfangen, gleichzeitig aber auch entscheidend für den Erfolg jedes Überwachungssystems. Daher haben wir beim Design der MV-Serie besonderen Wert darauf gelegt, gerade auch die physische Installation so einfach wie möglich zu gestalten. So ist beim Modell MV21 etwa zur Anpassung des Objektivs und zur Anbringung der Kamera an der Halterung keinerlei Werkzeug erforderlich.

Wand- und Deckenhalterungen sind bei allen Kameramodellen im Lieferumfang enthalten. Die MV21 bietet für die Deckenmontage darüber hinaus auch Adapter für T-Schienen. Für anspruchsvollere Installationen in Außenbereichen sind zusätzliche Montagevorrichtungen erhältlich, um verschiedenste Anforderungen zu erfüllen. Alle MV-Modelle werden über ein Standard-Ethernetkabel und PoE mit Strom versorgt, was die Installation der Verkabelung vereinfacht.

Die Modelle MV21 und MV71 sind dank Gleitsichtobjektiv, integrierter Nachtsicht und Infrarotbeleuchtung in verschiedensten Bereichen flexibel einsetzbar. Damit bieten sie optimale Videosicherheit an einer Vielzahl von Standorten und in unterschiedlichsten Situationen.





MAXIMAL EINFACH DANK CLOUD-BASIERTEM MANAGEMENT

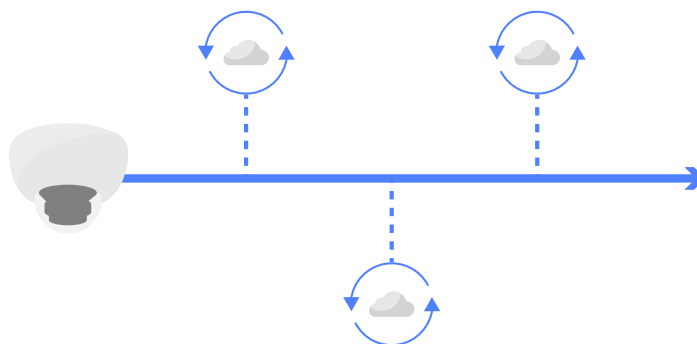
Meraki hat mit seinem wegweisenden grafischen Management-Dashboard bereits unzählige Netzwerke weltweit revolutioniert und bringt diese Vorteile jetzt auch ins Umfeld der vernetzten Videoüberwachung. Geräte ohne manuelle Eingriffe konfigurieren, Probleme per Ferndiagnose diagnostizieren und beheben, verteilte Standorte zentral verwalten – alles ist in einer umfassenden Benutzeroberfläche vereint. Viele der Aufgaben, die Sicherheitsadministratoren jahrzehntelang größte Mühe bereiteten, sind mit diesem Tool in kürzester Zeit erledigt. Und da die Dashboard-Funktionalität in jedes Meraki Produkt integriert ist, wird fortan auch keine Videomanagementsoftware mehr benötigt.

Mit Funktionen wie der Drag-and-Drop-Videowand wird zudem die Geräteverwaltung und auch die Überwachung selbst enorm vereinfacht – unabhängig davon, ob die Kameras an nur einem Standort aufgestellt oder auf der ganzen Welt verteilt sind.

SICHER UND IMMER AUF DEM NEUESTEN STAND

Das zentralisierte Cloud-Management bietet eine der sichersten am Markt verfügbaren Plattformen für den Betrieb von Überwachungskameras. Jeglicher Zugriff auf die Kamera wird mit einer Public-Key-Infrastruktur (PKI) verschlüsselt, die für jede Kamera ein eindeutiges Zertifikat verwendet. Die integrierte Zwei-Faktor-Authentifizierung bietet eine leistungsfähige Zugriffskontrolle.

Softwareupdates werden automatisch verwaltet, um neue Funktionen bereitzustellen und um Sicherheitsupdates schnell zu verteilen. Geplante Wartungsfenster, bei denen im Rahmen des lizenzierten All-Inclusive-Service neue Funktionen ergänzt werden, stellen sicher, dass die MV-Serie auch in Zukunft alle Benutzeranforderungen erfüllt.



Kameraspezifikationen

Kamera

1/3,2 Zoll 5 MP (2560 x 1920) CMOS-Bildsensor mit progressiver Abtastung

Auf anspruchsvolle Umgebungen ausgelegter 128 GB Solid-State-Speicher

3 - 10 mm Gleitsichtobjektiv mit variabler Blende f/1.3 - f/2.5

Variables Sichtfeld:

28° - 82° (horizontal)

21° - 61° (vertikal)

37° - 107° (diagonal)

Automatische Blendensteuerung mit P-Blende für optimale Bildqualität

1/5 Sek. bis 1/32.000 Sek. Verschlussgeschwindigkeit

Mindestlichtstärke 0,27 Lux @ F1.3 (Farbe) 0,001 Lux @ F1.3 (S/W)

Signal-Rausch-Verhältnis > 62 dB - Dynamischer Bereich 69 dB

Hardwarebasierte Lichtmessung für intelligente Szenenerkennung

Integrierte IR-Beleuchtung mit bis zu 30 m Reichweite

Integrierte Heizelemente für niedrige Temperaturen oder Einsatz in Außenbereichen (nur MV71)

Video

720p HD-Videoaufzeichnung (1280 x 720) mit H.264-Kodierung

Cloud-gestützter Edge-Speicher (Video im Edge-Speicher, Metadaten in der Cloud)

Bis zu 20 Tage Videospeicher pro Kamera*

Direkte Livestreams ohne Client-Software (native Wiedergabe im Browser)**

Ortsunabhängiges Videostreaming mit automatischem Cloud-Proxy

Netzwerk

1x 10/100 Base-T Ethernet (RJ45)

Kompatibel mit Meraki Wireless Mesh Backhaul (separater WLAN-AP benötigt)

DSCP-Datenmarkierung

Merkmale

Cloud-Management mit vollständiger Integration in das Meraki Dashboard

Plug-and-Play-Bereitstellung mit automatischer Konfiguration

Einstellung von Fokus, Zoom und Blende per Fernzugriff

Dynamischer Tag-Nacht-Übergang mit IR-Beleuchtung

Rauschoptimierte Bewegungsindexierung mit Suchfunktion für aufgezeichnetes Material

Geteilte Videowand mit individuellen Layouts für mehrere Kameras

Selektive Exportfunktion mit Cloud-Proxy

Präzise Anpassung von Ansicht, Überprüfung und Export von Benutzerberechtigungen mit SAML-Integration

Leistungsaufnahme

Stromverbrauch MV21: max. 10,94 W via 802.3af PoE

Stromverbrauch MV71: max. 21,95 W via 802.3at PoE+

Umgebungsbedingungen

Betriebstemperatur (MV21): -10°C - 50°C

Betriebstemperatur (MV71): -40°C - 50°C

Funktionstemperatur (MV21): -20°C - 50°C

Funktionstemperatur (MV71): -50°C - 50°C

Lieferumfang

Kurzreferenz & Installationsleitfaden

MV-Kamerahardware

Wandmontagekit und Halterung für die Deckenmontage mittels T-Schiene

Physische Merkmale

Abmessungen MV21: 166 mm x 116,5 mm (Durchmesser x Höhe)

Abmessungen MV71: 173,3 mm x 115 mm (Durchmesser x Höhe)

Gehäuse wetterbeständig gemäß IP66 (nur MV71)

Gehäuse schlag- und stoßfest gemäß IK10 (nur MV71)

Objektiv-Einstellbereich:

65° Neigung

350° Drehung

350° Schwenkung

Gewicht MV21: 1,028 kg (inkl. Montageplatte)

Gewicht MV71: 1,482 kg (inkl. Montageplatte)

RJ45-Ethernet-Anschlussbuchse

Unterstützt Ethernet-Kabel mit 5 - 8 mm Durchmesser

Status-LED

Reset-Taste

Garantie

Garantie (MV21) 3-jährige Hardwaregarantie mit erweitertem Ersatz

Garantie (MV71) 3-jährige Hardwaregarantie mit erweitertem Ersatz

Bestellinformationen

MV21-HW: Meraki MV21 cloudgestützte Indoor-Kamera

MV71-HW: Meraki MV21 cloudgestützte Outdoor-Kamera

LIC-MV-XYR: Meraki MV-Unternehmenslizenz (X = 1, 3, 5, 7, 10 Jahre)

MA-INJ-4-XX: Meraki 802.3at Power over Ethernet-Injector (XX = US, EU, UK oder AU)

Hinweis: Die Meraki-Kameras können nur mit Lizenz betrieben werden.

* Die Aufnahmedauer hängt von den Kodierungseinstellungen ab.

** Browser-Unterstützung für H.264-Dekodierung benötigt.

Merkmale des Montagezubehörs

Meraki Wandmontagearm

Wandhalterung für die rechtwinklige Montage der Kamera zur Oberfläche

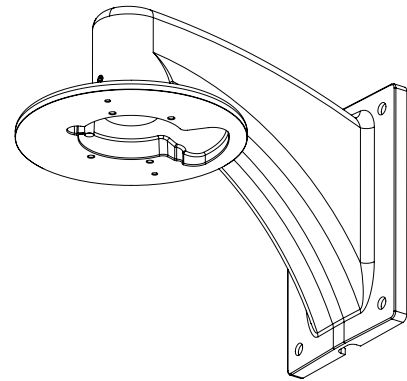
Abdeckkappe im Lieferumfang enthalten

Unterstützte Modelle: MV21, MV71

Abmessungen Wandarm: 140 mm x 244 mm x 225,4 mm

Abmessungen Abdeckkappe: 179,9 mm x 49,9 mm (Durchmesser x Höhe)

Gesamtgewicht: 1,64 kg



Meraki Mastmontagehalterung

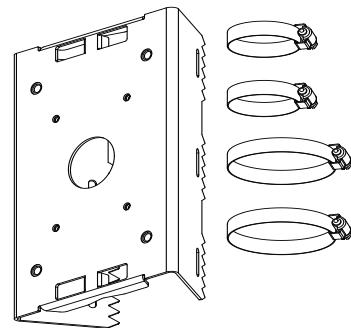
Halterung zur Montage an Masten mit 40 mm - 145 mm Durchmesser

Kombinierbar mit MA-MNT-MV-1: Meraki Wandmontagearm

Unterstützte Modelle: MV71

Abmessungen 156,7 mm x 240 mm x 68,9 mm

Gewicht: 1,106 kg



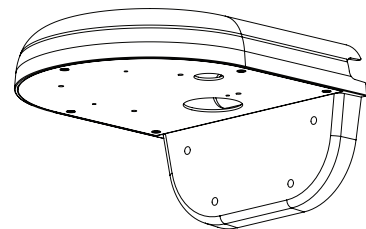
Meraki L-förmige Wandhalterung

Kompakte Wandhalterung für die rechtwinklige Montage der Kamera zur Oberfläche

Unterstützte Modelle: MV21, MV71

Abmessungen 206 mm x 182 mm x 110 mm

Gewicht: 0,917 kg



Bestellinformationen

MA-MNT-MV-1: Meraki Wandmontagearm für MV21 und MV71

MA-MNT-MV-2: Meraki Masthalterung für MV71

MA-MNT-MV-3: Meraki L-förmige Wandhalterung für MV21 und MV71
