

光电传输设备

## Prisma II™ 平台

### 综述

Prisma II™ 光传输平台是整个产品系列的基础。Prisma II™ 平台保证了网络经营者的网络具有最佳的性能。该平台所具有的独特优点包括：插入的模块数量多；工作温度范围广，因而不用对环境条件进行控制；独特的结构设计使模块易于插入、设置和管理。这些特点是 Prisma II™ 平台具有更高的可靠性、可扩容性以及更优的性价比。

### 特点

- 高密度插入式模块，每个机框最多可容纳 13 个应用模块
- 工作温度范围宽，可在户外气温条件下工作
- 坚固的金属结构
- 低功耗
- 空气流动畅通，散热性能好
- 前面接入式或后面接入式机框可选
- 模块的插入、拆卸、设置与管理都很方便
- 高速率无源底板可支持网络向新的数字传输技术升级，如科学亚特兰大的 bdr™ 数字反向系统
- 光纤、电源线以及各种射频电缆排布合理
- 基于先进的 SNMP 网管协议，通过多种网络接口，对网络进行监控
- 多种连接器和供电方式可选
- 报警设置方便
- 模块间主/辅备份切换

### 平台的组成

Prisma II 平台，包括下列模块与部件：

- 机框（前、后接入两种模式）
- 电源模块
- 智能通信接口模块 (ICIM)
- 空面板模块



前面接入式机框



后面接入式机框



电源



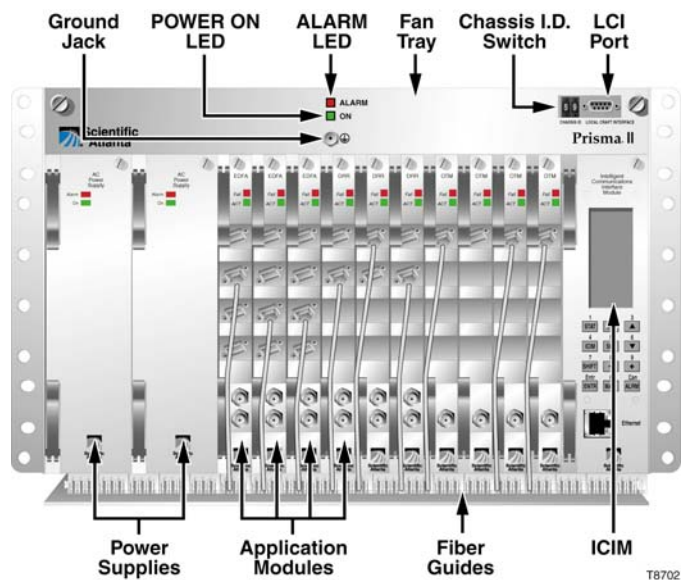
智能通信接口模块

ROSA™  
SUPPORTED

Manage your network with ROSA and TNCS open standards element management. Get faster mean-time-to-repair, increased uptime, and management that evolves as you provision your networks. US toll-free 1-800-722-2009. EMEA +32 56 445 445. [www.scientificatlanta.com/ROSA](http://www.scientificatlanta.com/ROSA)

# Prisma II™ 平台

## Prisma II™ 机框配置图



### 插槽 1 至 16，从左至右

- 插槽 1 和 3 专供插电源模块用
- 插槽 2 和 4 可插入任何单元宽度的应用模块（如光放大器、发射机、接收机等）
- 插槽 5 至 16 可插入任何应用模块
- 如果需要智能通信接口模块 (ICIM)，必须插在 15/16 槽中  
*注：不是每个机框都需要一个 ICIM*
- 机框中所有不用的插槽都必须装上空面板，以保持正常的散热环境

Prisma II 产品系列包括了行业中最完整的高性能光传输设备

1310 nm 光发射机  
1550 nm 光发射机  
1550 nm 光放大器  
光接收机  
辅助模块  
bdr™ 数字反向 2:1 复用系统

Prisma II 产品技术资料号 739200  
Prisma II 产品技术资料号 739201  
Prisma II 产品技术资料号 739202  
Prisma II 产品技术资料号 739203  
Prisma II 产品技术资料号 739205  
Prisma II 产品技术资料号 744484

# Prisma II™平台

## Prisma II™机框

### 特点

- 后面接入式：10.5" (6 RU) 高，13.5" 深
- 前面接入式：14.0" (8 RU) 高；11.25" 深
- 19 英寸宽，加边框后可适用于 23 英寸宽立柜
- 机框可插入 16 个单元宽度的模块
- 模块从前面推入以连接射频、电源及数据连接器，安装和维护简便
- 先进的光纤管理系统，为前面或后面接入式机框提供路由
- 智能通信接口模块 (ICIM) 可选，用于网管
- 位于前面板上方的本地模块控制接口 (LCI) 用于本地模块的设置
- 通过 AC 或 DC 电源提供双电源、备份电源
- 机框风扇系统使空气流通和散热性能增强
- 工作温度范围 (-40°C ~ +65°C)
- "F" 或 "BNC" 连接器可供选择



前面接入式机框

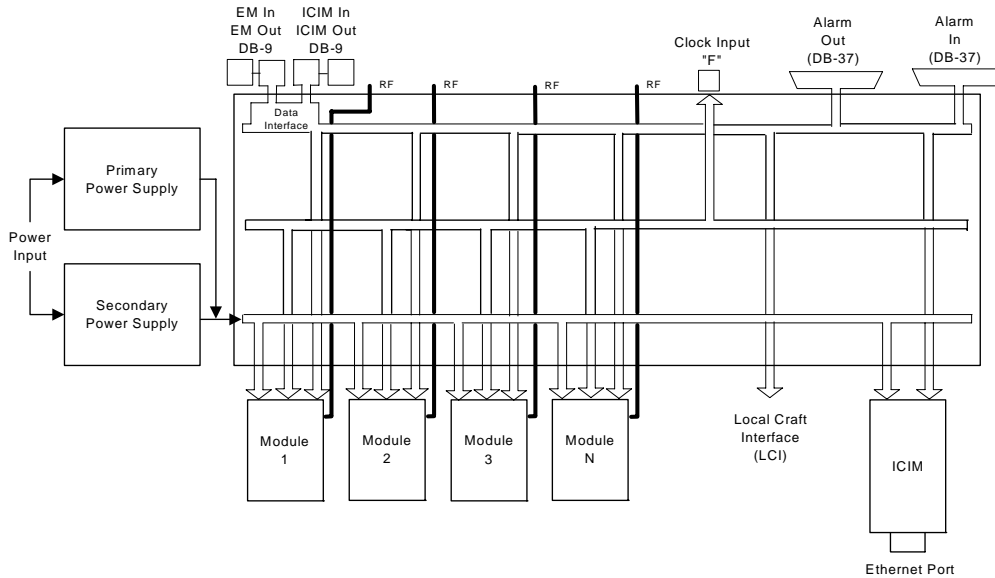


后面接入式机框

# Prisma II™ 平台

## Prisma II™ 机框

### 框图



### 性能参数

电部分	单位	注
连接		
接 ICIM 的传输网络控制系统 (TNCS)		2 个 DB-9 或 1 个 RJ-45
本地报警		2 个 DB-37 公头 (后板)
辅助电源输入		1 个 DB-50 母头 (后板)
接地端子 (后板)		10-32 芯线 (后板)
风扇盘功耗	W DC	48
带宽	MHz	5 - 1000

环境	单位	注
温度范围	°C	-40 ~ +65
	°F	-40 ~ +149
湿度范围	%	0 ~ 95

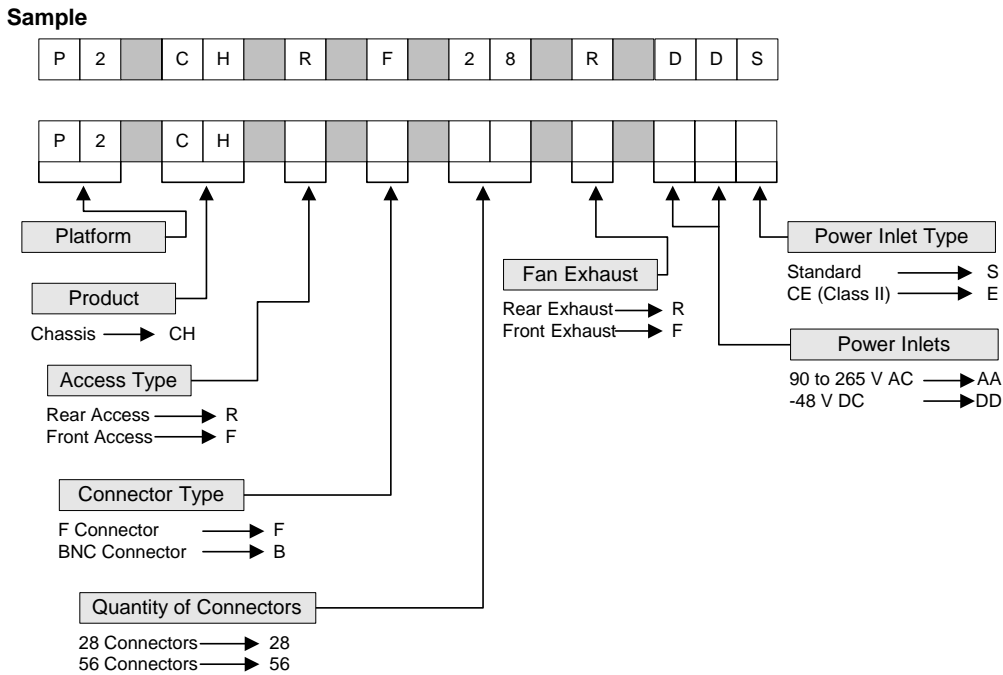
机械部分	单位	后面接入式		前面接入式	注
物理尺寸					
深	in.	13.5		11.25	
	cm	34.3		28.6	
宽	in.	17.5		17.5	
	cm	44.4		44.4	
高	in.	10.50		14.0	
	cm	26.7		35.6	
重量	lb	19.0		20.0	
	kg	8.6		9.1	
机架单位	RU	6		8	

#### 注:

1. 空气温度是在 Prisma II 机框进风口处测得
2. 所有不用的插槽都须装上空面板模块
3. 建议仅用于不凝露环境

## Prisma II™ 机框

### 订购信息



### 订购信息注释

项目	选项	注
接入类型	<ul style="list-style-type: none"> <li>后面接入式</li> <li>前面接入式</li> </ul>	<ul style="list-style-type: none"> <li>标准配置。该配置为 1 个全部连接器在后板上的 6 RU 高机框</li> <li>可选配置。该配置为 1 个全部连接器在前面的 8 RU 高机框。在背对背安装或作为远程终端 (RT) 安装时，应考虑此选项</li> </ul>
连接器类型	<ul style="list-style-type: none"> <li>F 型连接器</li> <li>BNC 型连接器</li> </ul>	<ul style="list-style-type: none"> <li>标准配置</li> <li>可选配置</li> </ul>
连接器数量	<ul style="list-style-type: none"> <li>28 个连接器</li> <li>56 个连接器</li> </ul>	<ul style="list-style-type: none"> <li>标准配置。每一个插槽有 2 个同轴连接器</li> <li>可选配置。每一个插槽有 4 个同轴连接器。如有在机框中要安装 4:1 bdr™ 数字反向系统的产品，应该考虑此选项</li> </ul>
风扇排气方式	<ul style="list-style-type: none"> <li>后面排气</li> <li>前面排气</li> </ul>	<ul style="list-style-type: none"> <li>标准配置</li> <li>可选配置。用于背对背机框安装方式</li> </ul>
电源输入方式	<ul style="list-style-type: none"> <li>90 – 265 V AC</li> <li>-48 V DC</li> </ul>	<ul style="list-style-type: none"> <li>90 ~ 265 V AC 通电供电</li> <li>-48 V DC 供电</li> </ul>
电源连接座类型	<ul style="list-style-type: none"> <li>标准</li> <li>CE (II 级)</li> </ul>	<ul style="list-style-type: none"> <li>所有 -48 V DC 安装方式都应选择此项</li> <li>标准选项，当 AC 供电时，为一个 3 眼 I 类插孔，适用于所有非 CE 要求的供电</li> <li>CE 选项，当 AC 供电时，为一个 2 眼 2 类插孔，适用于所有 CE 要求的供电</li> <li>用 -48V DC 供电时请不要选择此选项</li> </ul>

# Prisma II™ 平台

## Prisma II™ 机框

### 订购信息 (续)

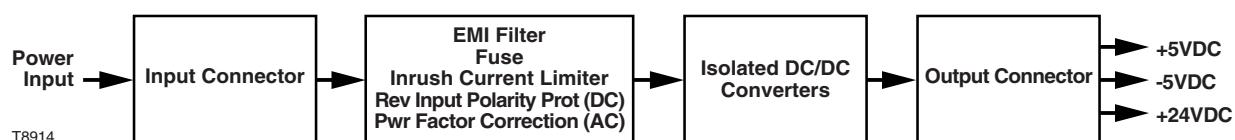
备份设备与工具选购件	部件号
空面板模块 (6 件装)	716307
电源空面板 (6 件装)	716308
延长电缆线, 两端分别为 DB-9 针形和 DB-9 孔形 6 ft (1 根)	180143
TNCS, 电缆连接器, Prisma II (1 套)	738686
工具, RF 连接器拆卸, 底板/模块 (1 个)	741425
工具, F 连接器 (安全屏蔽) (1 个)	744313
测试点适配器, 延长用 (1 个)	562580
风扇盘, 后面排气 (1 个) (注: 订购机框已包含风扇盘)	741419
风扇盘, 前面排气 (1 个) (注: 订购机框已包含风扇盘)	741420
风扇 (5 个)	741421
电源连接座, 前面接入式, AC, 标准 (1 个)	744432
电源连接座, 前面接入式, DC, 标准 (1 个)	744430
电源连接座, 前面接入式, AC, CE (1 个)	744431
电源连接座, 后面接入式, AC, 标准 (1 个)	741422
电源连接座, 后面接入式, DC, 标准 (1 个)	741424
电源连接座, 后面接入式, AC, CE (1 个)	741423
电源连接器, -48 VDC (12 件)	741982
RF 连接器, F 型, 前面或后面接入式, (28 个)	741429
RF 连接器, BNC 型, 前面或后面接入式, (28 个)	741428
安装耳柄, 黑色 (3 对)	741602
安装耳柄, 绿色 (3 对)	741603
光纤存储盒, 机架安装, 1 RU	739138

## Prisma II™平台

### Prisma II™电源系统

#### 特点

- AC 通用电源 (90-265 V AC) 和 -48 V DC 电源可选
- 用于全备份配置系统
- 当一个电源发生故障时，无间隙转换到另一个电源
- 模块式前面接入设计，可热插拔，发生故障时可迅速方便地拆卸
- AC 通用电压输入（可自动调整到输入电压，仅适用于 AC 电源）
- 电源功率因子校正



# Prisma II™ 平台

## Prisma II™ 电源系统

### 性能指标

电部分	单位	AC	-48 V DC	注
电压要求	V	90 ~ 265, 50/60 Hz	-40 ~ -75	1
功耗	A	4.7 满负载	9.8 满负载	
输出电压/电流	V DC/A	+24/10.0	+24/10.0	
	V DC/A	+5/40.0	+5/40.0	
	V DC/A	-5/3.0	-5/3.0	
功率（最大）	%	≤ 68	≤ 68	
输入调整率	%	≥ 0.5	≥ 0.5	
负载调整率	%	± 1.5	± 1.5	
电源稳定度	%	± 0.5 整个温度范围	± 0.5 整个温度范围	
备份切换时间	ms	0	0	

环境温度	单位	AC	-48 V DC	注
温度范围	°C	-40 ~ +65	-40 ~ +65	2
	°F	-40 ~ +149	-40 ~ +149	
湿度范围	%	0 ~ 95	0 ~ 95	3

机械部分	单位			注
物理尺寸				
深	in.		9.2	
	cm		23.4	
宽	in.		2.1	
	cm		5.3	
高	in.		6.4	
	cm		16.3	
重量	lb		6.0	
	kg		2.7	
模块宽度	插槽		2	

#### 注:

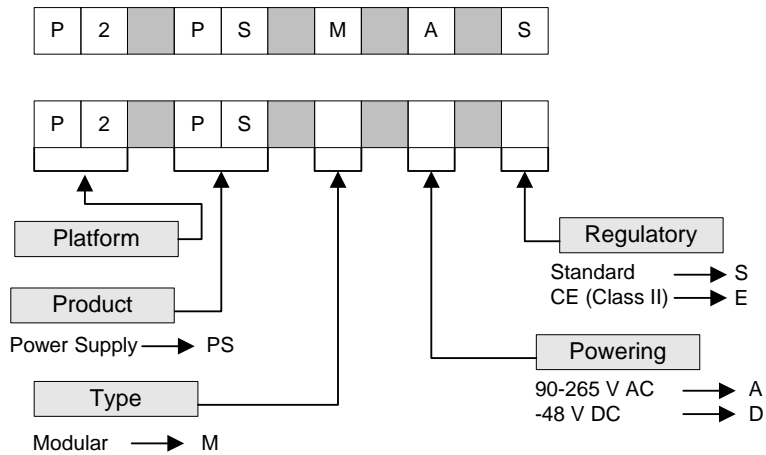
1. 1 个模块，包括一根 1.8 米长电源线
2. 空气温度是在 Prisma II 机框进风口测得
3. 建议仅用于不凝露环境



## Prisma II™ 电源系统

### 订购信息

#### Sample



### 订购信息注释

项目	选项	注
电源	<ul style="list-style-type: none"> <li>90 – 265 V AC</li> <li>-48 V DC</li> </ul>	<ul style="list-style-type: none"> <li>通用 90 ~ 265 V AC 电源</li> <li>-48 V DC 电源</li> </ul>
规格	<ul style="list-style-type: none"> <li>标准</li> <li>CE (Class II)</li> </ul>	<ul style="list-style-type: none"> <li>标准选项是适用于所有非 CE 要求的电源。此选项适用于 AC 和 DC 电源</li> <li>CE 选项是适用于所有 CE 要求的电源。此选项适用于 AC 和 DC 电源</li> </ul>

# Prisma II™ 平台

## Prisma II™ 智能通信接口模块 (ICIM)

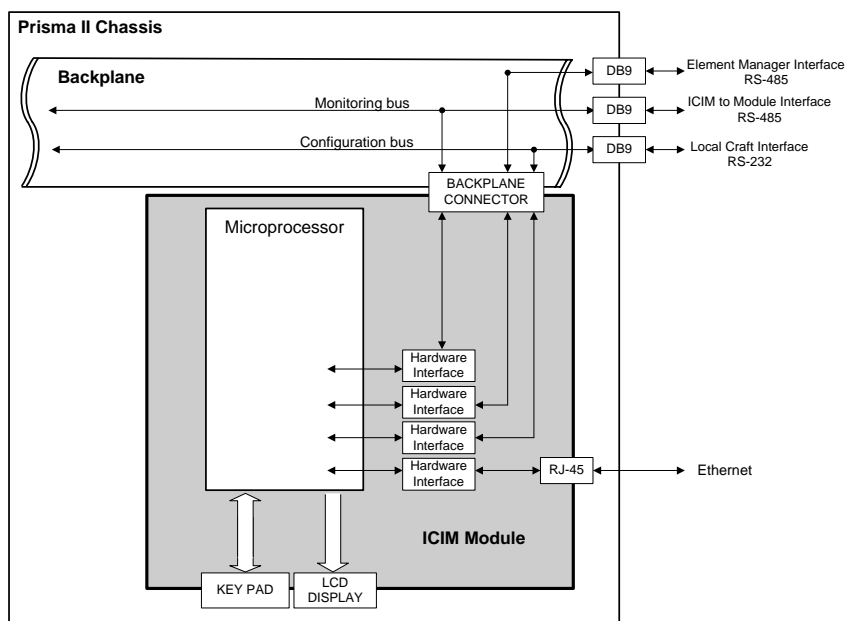
### 特点

- 智能通信接口模块是作为 Prisma II™ 各个模块和网管系统 (TNCS) 总线之间的通信接口
- 及时提供系统故障的报警
- 从前面推入连接电源及数据连接器，安装和维护简便
- 可对多个机框内的模块进行设置和监控，可设置和监控模块多达 140 个
- 以太网接口
- LCD 显示和控制键盘
- TNCS 接口
  - 对各个模块进行远程控制和监测
- 可在二种模式下使用
  - 标准
  - 与 SNMP 和 Prisma HDRx 兼容



智能通信接口模块 (ICIM)

23201



# Prisma II™ 平台

## Prisma II 智能通信接口模块 (ICIM)

### 性能参数

电部分	单位		注
连接器		RJ-45 (以太网)	
功耗			
标称值	W DC	0.3	
热操作	W DC	13.0	
轮询速度	Kb	38.4	

环境部分	单位		注
温度范围			1
	°C	-40 ~ +65	
	°F	-40 ~ +149	
湿度范围	%	0 ~ 95	2

机械部分	单位		注
物理尺寸			
深	in. cm	9.8 24.9	
宽	in. cm	2.1 5.3	
高	in. cm	7.6 19.3	
重量	lb kg	2.0 0.9	
模块宽度	插槽	2	

#### 注:

1. 空气温度是在 Prisma II 机框进风口
2. 建议仅用于不凝露环境

### 订购信息

描述	部件号
ICIM: 标准	712708
ICIM: 标准加 SNMP* 和 HDRx 兼容	4002258

\*注: 该 SNMP 版本不包括附件

## Prisma II™平台

### Prisma II™空面板模块

#### 综述

Prisma II™ 平台是一个高密度的平台，专为较大的工作温度范围而设计。这个特点使平台能在各种温度环境下运行，不需建专门设施对环境进行控制。平台内部热量积聚和空气流动是很关键的问题。因此在 Prisma II 机框中不用的插槽也必须插入空面板模块。

#### 特点

- 一个单元插槽宽
- 有两种形式的空面板模块
  - 电源空面板模块 (插槽 1 和 3)
  - 标准空面板模块用于其他插槽
- 机框中不用的插槽均需插入空面板模块以保持其它模块的正常散热

**注：**机框中的插槽 1 和 3 是规定插入电源模块的。这二个插槽适用电源空面板模块，其余插槽适用标准空面板模块。



空面板模块

23198

#### 订购信息

描述	部件号
空面板模块 (6 件装)	716307
电源空面板模块 (6 件装)	716308