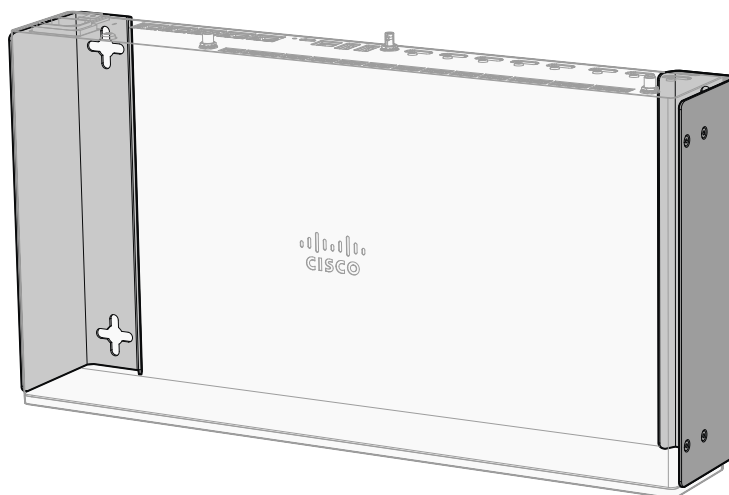


Cisco Codec Pro Wall Bracket Kit

Installation Guide

- FR Guide d'installation
- ES Guía de instalación
- PT Manual de Instalação
- IT Guida per l'installazione
- DE Installationshandbuch
- JA 設置ガイド



Safety and mounting hardware

The wall and mounting hardware must be able to safely support the product. The wall mounted system must be installed by qualified personnel, in accordance with state and local building regulations.

FR Sécurité et matériel pour le montage

Le mur et le matériel utilisés pour le montage doivent être assez solides pour supporter le produit en toute sécurité. Le système de fixation murale doit être installé par une personne qualifiée, conformément aux réglementations locales et nationales.

ES Seguridad y hardware de montaje

La pared y el hardware de montaje deben ofrecer seguridad para la instalación del producto. El sistema de montaje en pared debe ser instalado por personal cualificado, de acuerdo con las normativas estatales y locales de construcción.

PT Hardware de segurança e montagem

O hardware de parede e montagem deve ser capaz de suportar o produto de forma segura. O sistema montado na parede deve ser instalado por pessoal qualificado, em conformidade com as regulamentações de construção estatais e locais.

IT Materiali per il montaggio e la protezione

La parete e il materiale di montaggio devono essere in grado di sostenere il prodotto in condizioni di sicurezza. Il sistema deve essere installato a parete da personale qualificato in conformità alle norme edili nazionali e locali.

DE Sicherheit und Montagezubehör

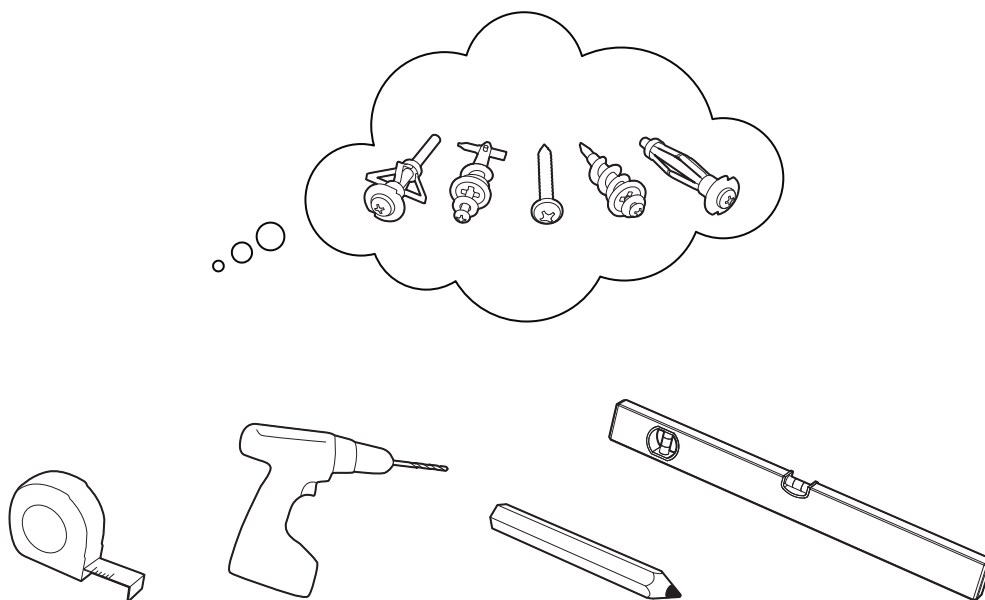
Das Wand- und Montagezubehör muss das Produkt auf sichere Weise befestigen. Das System für die Wandmontage muss gemäß den geltenden Bauvorschriften von qualifiziertem Fachpersonal installiert werden.

JA 安全性および取り付け器具

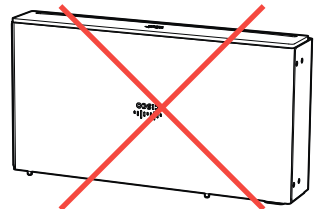
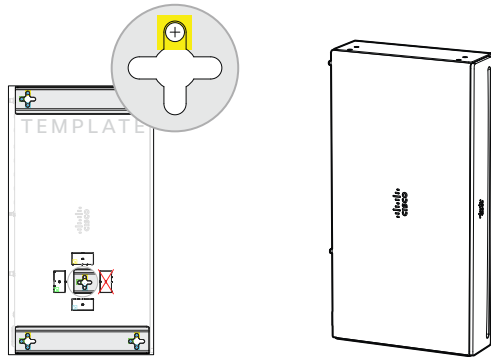
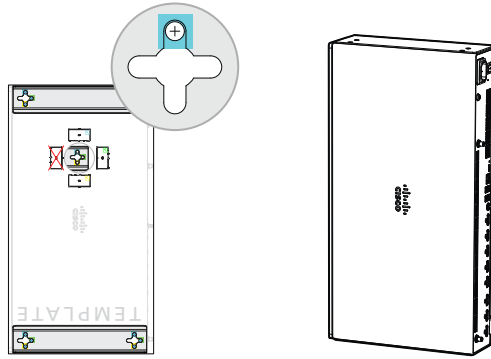
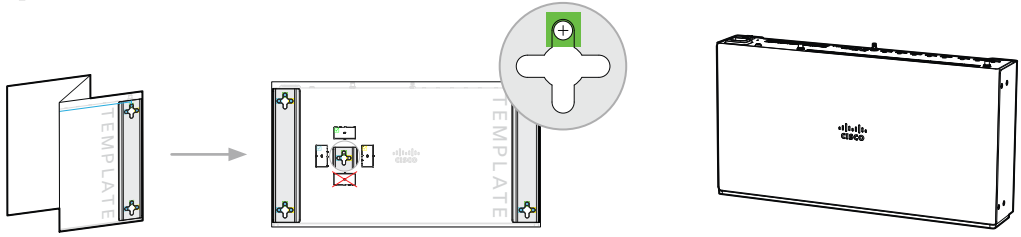
壁および取り付け金具は製品を安全に支える必要があります。壁面取り付け型システムは、国と地域の建物に関する規制に従って、有資格者が設置する必要があります。

Due to the variety of wall constructions, the installer have to bring the parts that are required to fix the wall mount brackets securely to the wall.

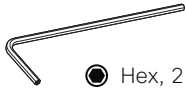
- FR** Les matériaux de construction des murs pouvant varier, l'installateur doit fournir les outils requis pour fixer les supports muraux de façon sécurisée.
- ES** Debido a los distintos tipos de paredes que existen, el instalador debe aportar las piezas necesarias para fijar los soportes de pared de forma segura.
- PT** Devido à pluralidade de construções de paredes, o instalador deverá trazer as peças necessárias para fixar na parede, de forma segura, os suportes de montagem na parede.
- IT** Vista la varietà di tipologie costruttive delle pareti, l'installatore dovrà portare con sé gli elementi adatti per fissare in sicurezza le staffe alla parete disponibile.
- DE** Aufgrund der verschiedenen Wandkonstruktionen muss der Installateur die Teile mitbringen, die für die sichere Befestigung der Wandhalterungen erforderlich sind.
- JA** さまざまな壁面構造があるため、壁面マウント ブラケットを壁面にしっかりと固定するために必要な部品を設置担当者が用意する必要があります。



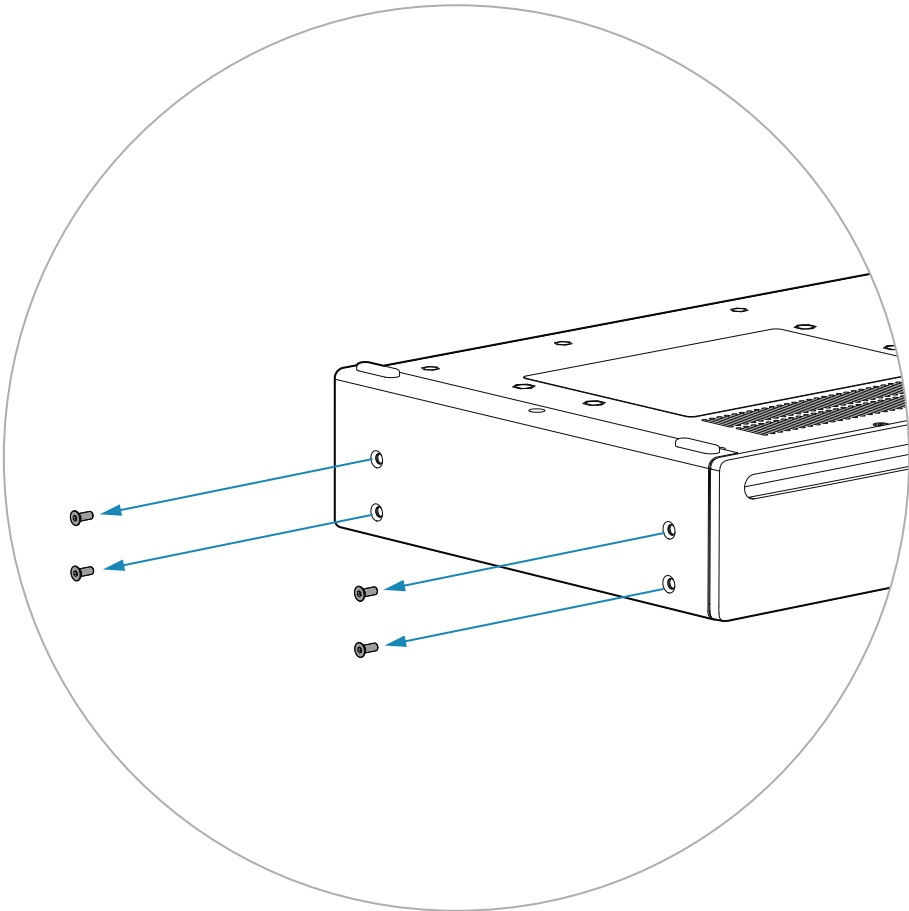
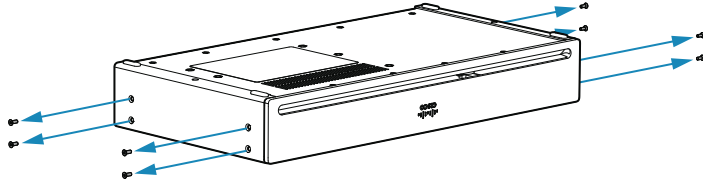
1



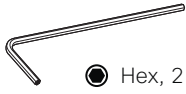
2



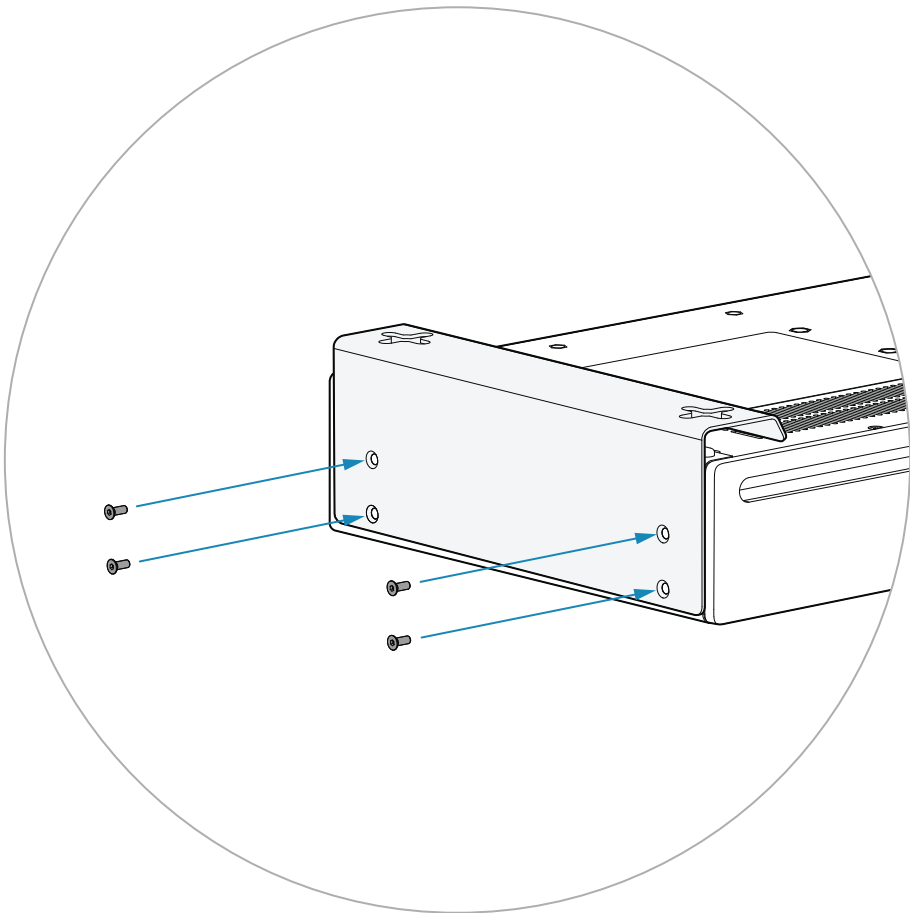
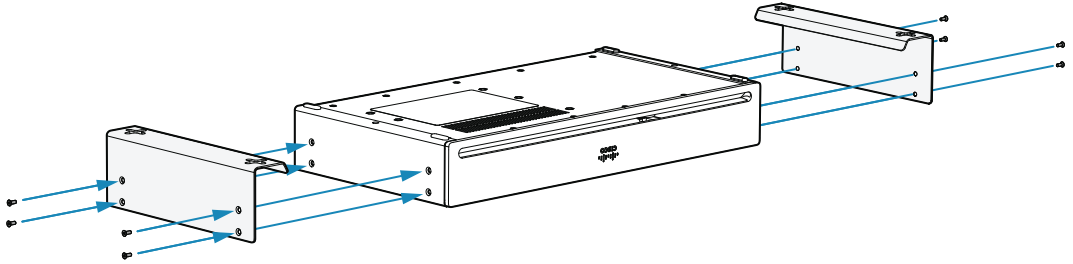
● Hex, 2 mm



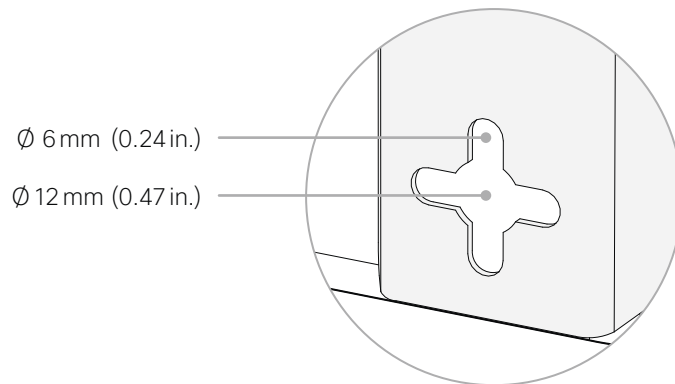
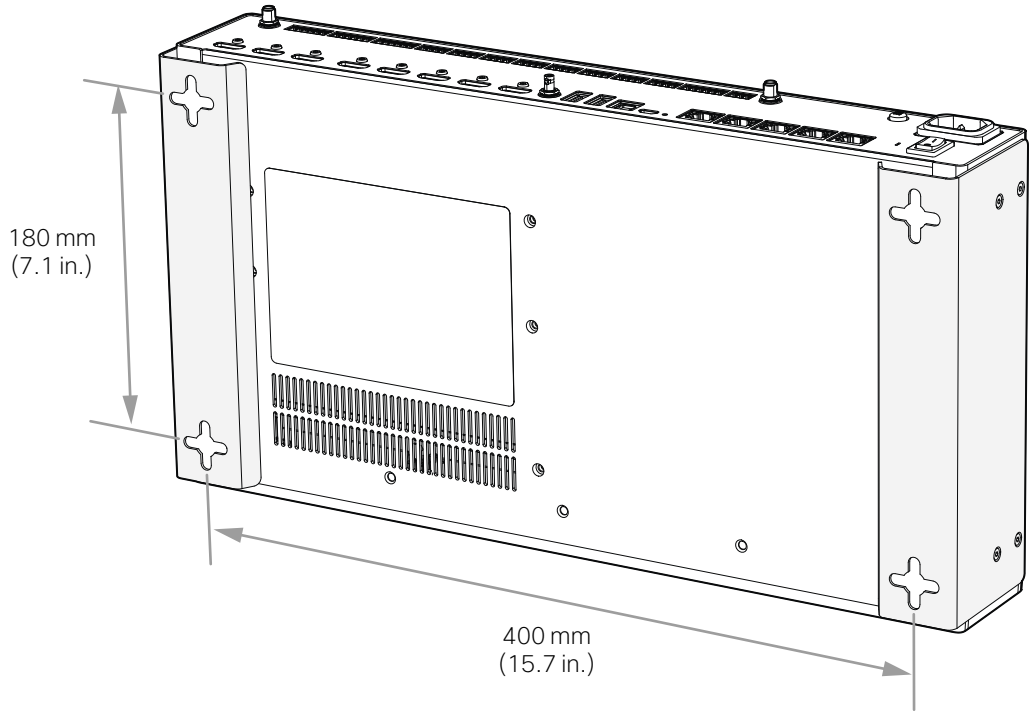
3

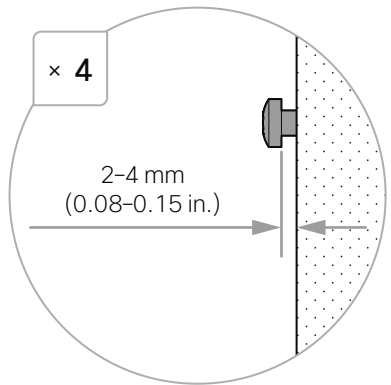
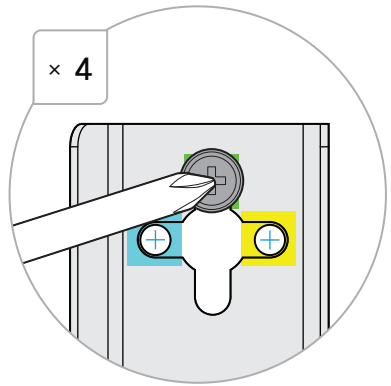
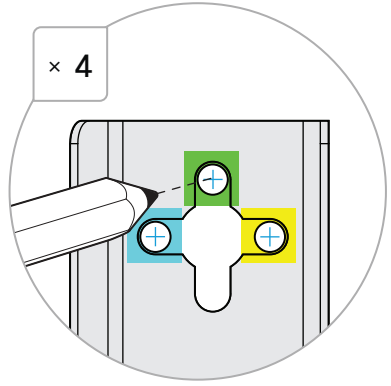
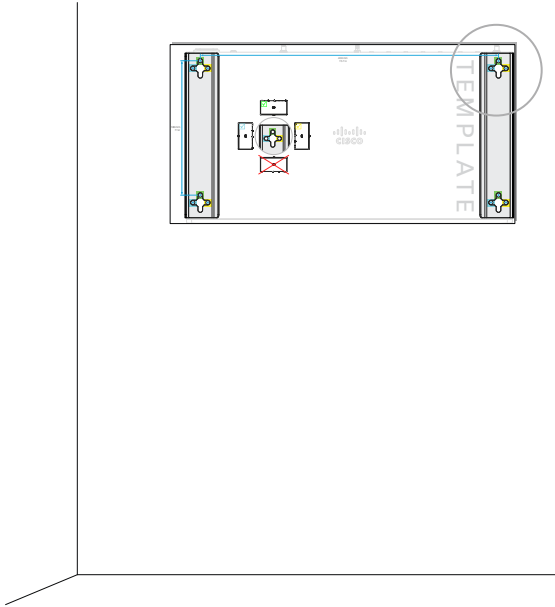


Hex, 2 mm

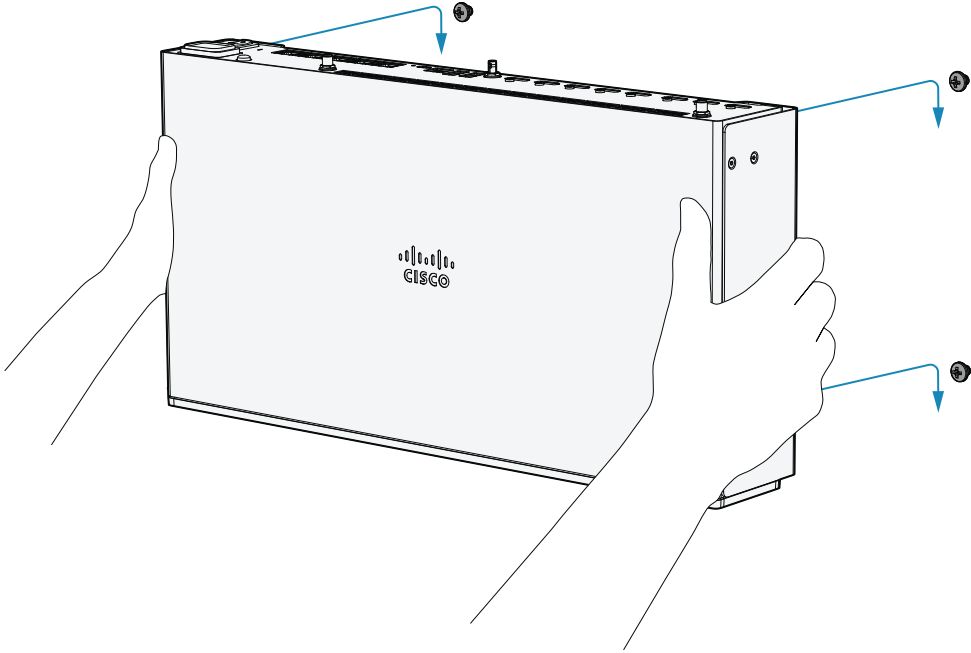


4





5



Visit these websites to learn more about your device.

FR Consultez les sites ci-dessous pour en savoir plus sur votre appareil.

ES Visite estos sitios web para obtener más información sobre su dispositivo.

PT Visite estes Web sites para obter mais informações sobre o seu dispositivo.

IT Visitare questi siti Web per ottenere maggiori informazioni sul tuo dispositivo.

DE Besuchen Sie diese Websites, um mehr über dieses Produkt zu erfahren.

JA デバイスについてもっと詳しく知るには、以下の Web サイトをご覧ください。



help.webex.com



cs.co/mtrdevice-docs



cisco.com/go/room-docs



cs.co/webexadoption



projectworkplace.cisco.com



Cisco Systems Inc.
Corporate Headquarters
170 West Tasman Dr.
San Jose, CA 95134
USA

<https://www.cisco.com/go/offices>

Cisco and the Cisco logo are trademarks or registered trademarks of Cisco and/or its affiliates in the U.S. and other countries. To view a list of Cisco trademarks, go to this URL: www.cisco.com/go/trademarks. Third-party trademarks mentioned are the property of their respective owners. The use of the word partner does not imply a partnership relationship between Cisco and any other company. (1110R)

- FR** Cisco et le logo Cisco sont des marques commerciales ou déposées de Cisco et/ou de ses filiales aux États-Unis et dans d'autres pays. Pour consulter la liste des marques commerciales de Cisco, visitez la page : www.cisco.com/go/trademarks. Les autres marques commerciales mentionnées dans le présent document sont la propriété de leurs détenteurs respectifs. L'utilisation du terme « partenaire » n'implique pas de relation de partenariat entre Cisco et toute autre entreprise. (1110R)
- ES** Cisco y el logotipo de Cisco son marcas comerciales o registradas de Cisco y/o sus filiales en Estados Unidos y otros países. Si desea consultar una lista de las marcas comerciales de Cisco, visite: www.cisco.com/go/trademarks. Las marcas comerciales de terceros que aquí se mencionan pertenecen a sus respectivos propietarios. El uso de la palabra "partner" no implica la existencia de una asociación entre Cisco y cualquier otra empresa. (1110R)
- PT** Cisco e o logótipo da Cisco são marcas comerciais ou marcas comerciais registadas da Cisco e/ou das respectivas empresas afiliadas nos EUA e noutros países. Para ver uma lista de marcas comerciais da Cisco, aceda a este URL: www.cisco.com/go/trademarks. As marcas comerciais de terceiros mencionadas são propriedade dos respectivos proprietários. A utilização da palavra parceiro não implica uma relação de parceria entre a Cisco e qualquer outra empresa. (1110R)
- IT** Cisco e il logo Cisco sono marchi o marchi registrati di Cisco e/o dei relativi affiliati negli Stati Uniti e in altri paesi. Per visualizzare l'elenco di marchi Cisco, visitare il sito Web all'indirizzo: www.cisco.com/go/trademarks. I marchi commerciali di terze parti citati sono proprietà dei rispettivi titolari. L'utilizzo del termine partner non implica una relazione di partnership tra Cisco e altre aziende. (1110R)
- DE** Cisco und das Cisco Logo sind Marken oder eingetragene Marken von Cisco und/oder Partnerunternehmen in den Vereinigten Staaten und anderen Ländern. Eine Liste der Cisco Marken finden Sie unter www.cisco.com/go/trademarks. Die genannten Marken anderer Anbieter sind Eigentum der jeweiligen Inhaber. Die Verwendung des Begriffs „Partner“ impliziert keine gesellschaftsrechtliche Beziehung zwischen Cisco und anderen Unternehmen. (1110R)
- JA** Cisco および Cisco ロゴは、Cisco Systems, Inc. またはその関連会社の米国およびその他の国における登録商標または商標です。Cisco の商標の一覧については、www.cisco.com/go/trademarks をご覧ください。Third-party trademarks mentioned are the property of their respective owners. 「パートナー」という用語の使用は Cisco と他社との間のパートナーシップ関係を意味するものではありません。(1110R)。