

Cisco Video Surveillance 6900 シリーズ高解像度 PTZ IP カメラ

製品概要

Cisco® Video Surveillance 6900 シリーズ高解像度 PTZ IP カメラは、優れたパフォーマンスと画質、導入のしやすさを考慮して設計されています。これらのカメラは、1/2.8 インチ SONY EH6300 EXmor™ CMOS センサーを搭載しており、1080p 解像度での表示と録画中に最大 20 倍の光学ズームが可能です。

このカメラには、統合カメラ光学パッケージが内蔵されています。これにより、360°の連続パン回転、および 16 個の PTZ プリセットが提供されます。さらに、このカメラは、ネットワーク接続が失われたときに使用できるローカル ストレージ用 SD/SDHC スロットをサポートしています。

Cisco Video Surveillance 6900 シリーズの IP カメラは、2 つの同時ビデオ ストリームをサポートします。ストリームは、MJPEG 形式か H.264 形式で複数の解像度設定の中から選択して圧縮でき、その他の帯域幅管理のために、さまざまなフレーム レートやビット レートを設定できます。Cisco Video Surveillance 6900 シリーズのすべての IP カメラは、高感度 1/2.8 インチ CMOS を搭載しているだけでなく、最小限の照明しか存在しない場面でもカメラにより補正が行える低照度技術を採用しています。さらに、このカメラは、内蔵のモーション検知機能や、明るさのコントラストが非常に大きな場面でもシステムにより補正が行える高度なワイド ダイナミック レンジ (WDR) を特長として備えています。

設定とモニタリングを最も容易に行えるように、このカメラは Cisco Medianet インターフェイスをサポートしています。同じく Medianet をサポートするシスコのスイッチに接続すると、スイッチがカメラをビデオ エンドポイントとして認識し、SmartPort マクロを使用して、ネットワーク上のビデオ ストリームに適したネットワーク パラメータを設定します。さらに、カメラが Cisco Video Surveillance Manager 7.0 に接続されると、カメラの検出と設定が自動的に行われるので、インストール時間やコストを最小限に抑えることができます。

Cisco Video Surveillance 6900 シリーズ高解像度 PTZ IP カメラには、次のようなさまざまな利点があります。

フル レンジ モーションの高解像度ビデオ: このカメラは、360°の連続パン回転、220°のチルト角範囲、および 20 倍光学ズーム機能を使用して、毎秒 30 フレームの鮮明な 1080p (1920 X 1080) 映像をストリーミングできます。カメラ オペレータがカメラをリモート制御して、対象を追跡したり、カメラの視野を変更できます。

カメラのプリセット: オペレータは、最大 16 個のプリセット ポイントを事前にプログラムし、録画中にカメラが自動的にそれらの個所を順次監視するように設定できます。

ワイド ダイナミック レンジ: このカメラには強力なデジタル イメージング技術が採用されており、さまざまな照明条件下で高画質の映像を記録できます。グローバル電子シャッターを使用したプログレッシブ スキャン イメージ センサーを採用することにより、自然な色再現、ブルーミングとスミアの排除、およびモーションぶれの最小化を達成しています。

屋外対応: カメラのハウジングは IP66 定格ですので、追加のラックを使用せずに屋外に設置できます。

日中/夜間の両モードに対応: 実用的な日中/夜間対応機能を備えており、明るさが不十分な場面では、内蔵の IR フィルタによって自動的に夜間モードに切り替わります。この機能は、手動制御、自動制御、またはスケジュール制御のいずれにも使用できます。

オープン API: ONVIF 2.0 をサポートしているため、他のアプライアンスと標準ベースで相互運用し通信することができます。

柔軟性のある電力オプション: Power over Ethernet (PoE+) 802.3at、High PoE、または外部電源を通じた 24 VAC 電源をサポートします。

シンプルな Web インターフェイス: Cisco Video Surveillance 6900 シリーズは、Internet Explorer 8.0 でのリモート セットアップと管理をサポートしています。

プライバシー マスキング: プライバシー マスキングを使用すると、オペレータには表示されないユーザ定義のプライバシー エリアを設定できます。Cisco Video Surveillance 6900 シリーズでは、最大 4 つのプライバシー マスキング領域をサポートします。マスキング領域は、色の付いた固定ウィンドウとして画面に表示されます。

製品仕様

Cisco Video Surveillance 6900 シリーズの製品仕様は、表 1 に示すとおりです。

表 1. 製品仕様

全般	
ご利用いただける言語	英語
サポートするプロトコル	TCP/IP、UDP/IP (ユニキャスト、マルチキャスト IGMP)、UPnP、DNS、DHCP、RTP、RTSP、NTP、IPv4、SNMP、QoS、HTTP、HTTPS、LDAP (クライアント)、SSH、SSL、SMTP、FTP mDNS (Bonjour)
セキュリティ アクセス	パスワード保護
認証/評価/特許	CE、クラス A FCC、クラス A リストされている UL/cUL C-Tick
スキャニング システム	プログレッシブ
イメージ センサー	1/2.8 インチ CMOS
レンズ	4.7 ~ 94 mm
ズーム	20 倍光学
PTZ 速度	パン速度: 0.05 ~ 450 °/秒 チルト速度: 0.05 ~ 450 °/秒
水平 視野角	55.4° (W) ~ 2.9° (T)
最低被写体照度	<ul style="list-style-type: none"> カラー: 0.05 ルクス 白黒: 0.05 ルクス
ホワイト バランス	自動 (手動優先)
シャッター スピード	1/1 秒 ~ 1/10000 秒 電子
絞り制御	自動 (手動優先)
ゲイン制御	自動/オフ
ワイド ダイナミック レンジ	86 dB
動作検出	統合型

電気	
ポート	100BASE-TX 用 RJ-45 コネクタ
ケーブルタイプ	100BASE-TX 用カテゴリ 5 以上
入力電力	AC: 30 W (-40 ~ 55°C) PoE+: 20 W (-5 ~ 55°C) High PoE: 30 W (-40 ~ 55°C)
アラーム入力	4
補助出力	2
パン動作	360°連続パン回転
垂直チルト	220° (水平位置 +20°)
音声	
ストリーミング	双方向、全二重または半二重
入出力	端末コネクタ
圧縮	G.711 A-law, G.711 U-law
ビデオ	
ビデオ エンコーディング	H.264, MJPEG
ビデオ ストリーミング	<ul style="list-style-type: none"> シングル ストリーム H.264 または MJPEG、最大 1080p (1920 X 1080) @ 30 fps デュアル ストリーム H.264 および MJPEG <ul style="list-style-type: none"> プログラム可能なプライマリ ストリーム、最大 1280 X 720 @ 30 fps プログラム可能なセカンダリ ストリーム、最大 960 X 544 @ 15 fps
解像度およびフレーム レート (H.264)	表 2 および表 3 を参照
解像度およびフレーム レート (MJPEG)	表 2 および表 3 を参照
重量	3.4 Kg
動作温度	AC 24 V: -40 ~ 55°C PoE+: -5 ~ 55°C High PoE: -40 ~ 55°C
屋外評価	IP66 (正しく設置した場合)

表 2 に、Cisco Video Surveillance 6900 シリーズでサポートされているアスペクト比 16:9 のビデオ ストリームを示します。

表 2. アスペクト比 16:9 のビデオ ストリーム サポート

プライマリ (H.264)	最大 fps	セカンダリ (H.264 または MJPEG)	最大 fps
1920 X 1080	30	該当なし	-
1920 X 1080	15	1024 X 576 960 X 544 768 X 432 704 X 400 640 X 368 352 X 208 320 X 192 192 X 112 160 X 96	15

プライマリ(H.264)	最大 fps	セカンダリ(H.264 または MJPEG)	最大 fps
1536 X 864	30	1024 X 576 960 X 544 768 X 432 704 X 400 640 X 368 352 X 208 320 X 192 192 X 112 160 X 96	15
1472 X 832	30	1024 X 576 960 X 544 768 X 432 704 X 400 640 X 368 352 X 208 320 X 192 192 X 112 160 X 96	15
1280 X 720	30	1024 X 576 960 X 544 768 X 432 704 X 400 640 X 368 352 X 208 320 X 192 192 X 112 160 X 96	15
1024 X 576	30	1024 X 576 960 X 544 768 X 432 704 X 400 640 X 368 352 X 208 320 X 192 192 X 112 160 X 96	15
960 X 544	30	960 X 544 768 X 432 704 X 400 640 X 368 352 X 208 320 X 192 192 X 112 160 X 96	15
768 X 432	30	768 X 432 704 X 400 640 X 368 352 X 208 320 X 192 192 X 112 160 X 96	15

プライマリ(H.264)	最大 fps	セカンダリ(H.264 または MJPEG)	最大 fps
704 X 400	30	704 X 400 640 X 368 352 X 208 320 X 192 192 X 112 160 X 96	15
640 X 368	30	640 X 368 352 X 208 320 X 192 192 X 112 160 X 96	15
352 X 208	30	352 X 208 320 X 192 192 X 112 160 X 96	15
320 X 192 192 X 112 160 X 96	30	320 X 192 192 X 112 160 X 96	15
192 X 112 160 X 96	30	192 X 112 160 X 96	15
160 X 96	30	160 X 96	15

表 3 に、Cisco Video Surveillance 6900 シリーズでサポートされているアスペクト比 4:3 のビデオ ストリームを示します。

表 3. アスペクト比 4:3 のビデオ ストリーム サポート

プライマリ(H.264)	最大 fps	セカンダリ(H.264 または MJPEG)	最大 fps
720 X 480/576	30/25	720 X 480/576 704 X 480/576 352 X 240/288	15
704 X 480/576	30/25	704 X 480/576 352 X 240/288	15
352 X 240/288	30/25	352 X 240/288	15

ソフトウェア

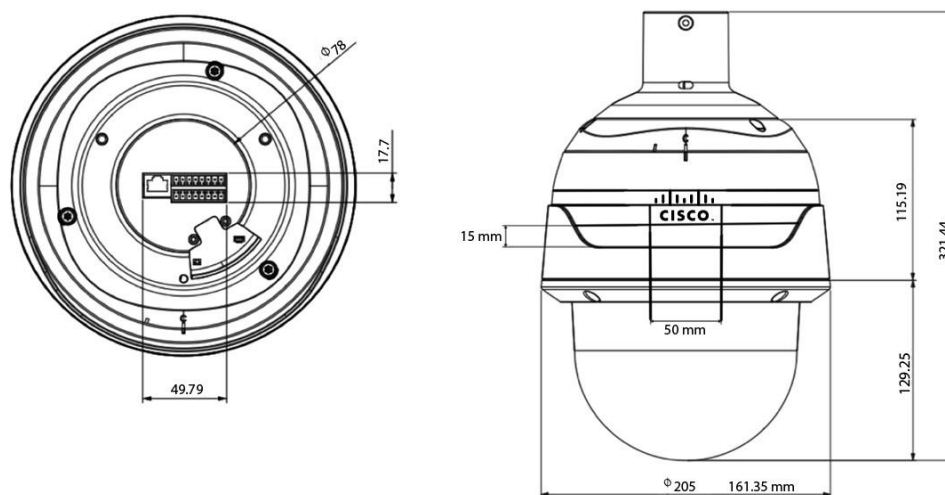
表 4 に、Cisco Video Surveillance 6900 PTZ IP カメラ ソフトウェアの主な機能を示します。

表 4. 主なソフトウェア機能

項目	仕様
アクティビティ検出	ユーザ定義可能なアラート(感度としきい値を設定可能)、電子メール アラート、および HTTP 通知
ビデオ フォーマット	NTSC、PAL
画像設定	ホワイト バランス、自動露出、ノイズ リダクション、ワイド ダイナミック レンジ、露出補正
オーバーレイ表示機能	日時およびテキスト
選択可能なビットレート	固定ビット レートまたは可変ビット レートの両方に対応
IP フィルタリング	ビデオ表示とカメラ設定に関して、許可 IP アドレスとブロック IP アドレスのリストをユーザが入力可能
検出	Cisco Discovery Protocol および Bonjour ゼロコンフィギュレーション検出
設定	<ul style="list-style-type: none"> ブラウザベース (Internet Explorer 8.0 以降を使用) パスワード保護を使用した 2 レベルのユーザ アクセス
セキュリティ	IEEE 802.1X 認証のサポート。

図 1 に、Cisco Video Surveillance 6900 シリーズ IP カメラの寸法を示します。すべての寸法はミリメートル単位です。

図 1. Cisco Video Surveillance 6900 シリーズ IP カメラの寸法



保証に関する情報

保証については、Cisco.com の『[製品保証](#)』 [英語] のページを参照してください。

発注情報

提供状況

Cisco Video Surveillance IP カメラは、シスコの Advanced Technology Provider (ATP) プログラム パートナーからご購入いただけます。表 5 に、Cisco Video Surveillance 6900 シリーズの製品番号の一覧を示します。

表 5. 購入方法

製品名	製品番号
Cisco Video Surveillance HD 屋外 IP PTZ カメラ	CIVS-IPC-6930
アダプタ付属 20 cm 延長パイプ	CIVS-PA-EXT=
PTZ / 6KA アクセサリ アダプタ	CIVS-PA-PTZADPTR=

シスコのサービス

シスコは、お客様の成功を支援する幅広いサービス プログラムを用意しています。これらのプログラムは、スタッフ、プロセス、ツール、パートナーを独自に組み合わせたかたちで提供され、お客様から高い評価を受けています。シスコは、お客様のネットワークへの投資を最大限に活用し、ネットワーク運用を最適化するとともに、最新アプリケーションに対応できるようにネットワークを整備し、よりインテリジェントなネットワークを構築することによって、お客様の事業拡大を支援しています。シスコ サービスの詳細については、「シスコ テクニカル サポート」または「シスコ サポート プログラム」を参照してください。

関連情報

Cisco Video Surveillance IP カメラの詳細については、<http://www.cisco.com/jp/go/physec> にアクセスするか、または最寄りのシスコ代理店にお問い合わせください。

©2016 Cisco Systems, Inc. All rights reserved.

Cisco、Cisco Systems、およびCisco Systemsロゴは、Cisco Systems, Inc. またはその関連会社の米国およびその他の一定の国における登録商標または商標です。

本書類またはウェブサイトに掲載されているその他の商標はそれぞれの権利者の財産です。

「パートナー」または「partner」という用語の使用は Cisco と他社との間のパートナーシップ関係を意味するものではありません。(1502R)

この資料の記載内容は2016年6月現在のものです。

この資料に記載された仕様は予告なく変更する場合があります。



シスコシステムズ合同会社

〒107 - 6227 東京都港区赤坂9-7-1 ミッドタウン・タワー

<http://www.cisco.com/jp>

お問い合わせ先