



Cisco Catalyst 1000 시리즈 8포트 및 16포트 스위치 하드웨어 설치 가이드

초판: 2019년 12월 25일

최종 변경: 2023년 5월 23일

Americas Headquarters

Cisco Systems, Inc.
170 West Tasman Drive
San Jose, CA 95134-1706
USA
<http://www.cisco.com>
Tel: 408 526-4000
800 553-NETS (6387)
Fax: 408 527-0883



목 차

서문:	서론 vii
	문서 표기 규칙 vii
	관련 설명서 ix
	설명서 가져오기 및 서비스 요청 제출 ix

장 1	제품 개요 1
	스위치 모델 1
	전면 패널 2
	PoE 포트 4
	10/100/1000 포트 4
	콘솔 포트 5
	SFP 모듈 슬롯 5
	LED 5
	시스템 LED 6
	포트 LED 7
	후면 패널 7
	내부 전력 공급 장치 10
	보안 슬롯 10
	네트워크 설정 11

장 2	스위치 설치 13
	안전 경고 13
	구성품 17

- 툴 및 장비 20
- 설치 지침 20
- 스위치 작동 확인 21
- 스위치 마운팅 22
 - 마운팅 나사 없이 책상 또는 선반에 마운팅 22
 - 책상, 선반 또는 벽면(마운팅 나사 포함) 22
 - 책상 또는 선반 마운팅 22
 - 벽면 마운팅 24
 - 랙 27
 - DIN 레일 28
 - 스위치에 DIN 마운트 트레이 연결 29
 - DIN 레일에 스위치 마운팅 30
 - DIN 레일에서 스위치 제거 32
- 전원 코드 고정 장치 설치(선택 사항) 34
- 케이블 가드 설치(선택 사항) 36
- SFP 모듈 설치 39
 - SFP 모듈 설치 40
 - SFP 모듈 제거 41
- 10/100/1000 PoE 및 PoE+ 포트 연결 42
- 10/100/1000 이더넷 포트 연결 43
 - 자동 MDIX 연결 43

장 3

- 문제 해결 45
 - 문제 진단 45
 - 스위치 POST 결과 45
 - 시스템 LED 45
 - 스위치 연결 45
 - 불량 또는 손상된 케이블 45
 - 이더넷 및 광섬유 케이블 46
 - 링크 상태 46
 - 10/100/1000 포트 연결 46

10/100/1000 PoE+ 포트 연결 47

SFP 모듈 47

인터페이스 설정 47

Ping 엔드 디바이스 48

스피닝 트리 루프 48

스위치 성능 48

속도, 듀플렉스 및 자동 협상 48

자동 협상 및 네트워크 인터페이스 카드 48

케이블 거리 49

스위치 일련 번호 찾기 49

부록 A: 기술 사양 51

 제품 외장 사양 51

 환경 사양 52

 전원 요구 사항 53

 PoE 전력 소비량 53

부록 B: 커넥터 및 케이블 사양 55

 커넥터 사양 55

 10/100/1000 포트(PoE 포함) 55

 SFP 모듈 커넥터 55

 케이블 및 어댑터 56

 SFP 모듈 케이블 56

 케이블 핀아웃 57

 콘솔 포트 어댑터 핀아웃 58

부록 C: 스위치 구성 61

 구성 설정 마법사를 사용하여 스위치 구성 61

 빠른 설정: 구성 설정 마법사 액세스 61

 구성 설정 마법사 완료 63

 CLI를 사용하여 스위치 구성 63

 콘솔 포트를 통해 CLI 액세스 63

RJ-45 콘솔 포트에 연결 64



서론

이 서문에서는 이 문서의 표기 규칙과 기타 설명서를 가져오는 방법에 대해 설명합니다. 또한 Cisco 제품 설명서의 새로운 기능에 대한 정보도 제공합니다.

- 문서 표기 규칙, vii 페이지
- 관련 설명서, ix 페이지
- 설명서 가져오기 및 서비스 요청 제출, ix 페이지

문서 표기 규칙

이 설명서는 다음과 같은 표기 규칙을 사용합니다.

표기 규칙	설명
^ 또는 Ctrl	^ 기호와 Ctrl 모두 키보드의 Control(Ctrl) 키를 나타냅니다. 예를 들어 키 조합 ^D 또는 Ctrl-D 는 Control 키를 누른 상태에서 D 키를 누르라는 의미입니다. 키는 대문자로 표시되지만 대소문자를 구분하지 않습니다.
굵은 글꼴	명령과 키워드 및 사용자 입력 텍스트는 굵은 글꼴로 표시됩니다.
기울임꼴 글꼴	문서 제목, 새로운 용어 또는 강조된 용어 및 사용자가 값을 제공해야 하는 인수는 기울임꼴 글꼴로 표시합니다.
courier 글꼴	시스템에 표시되는 터미널 세션 및 정보는 courier 글꼴로 표시합니다.
굵은 Courier 글꼴	굵은 Courier 글꼴은 사용자가 입력해야 하는 텍스트를 나타냅니다.
[x]	대괄호로 묶인 요소는 선택적 요소입니다.
...	구문 요소 다음에 생략 부호(공백 없이 굵게 표시하지 않은 세 개의 연속되는 점)가 있는 경우 요소를 반복할 수 있음을 나타냅니다.
	파이프라는 세로 선은 키워드나 인수 집합 내 선택을 나타냅니다.
[x y]	선택적 대체 키워드는 대괄호로 묶어 세로 선으로 구분합니다.
{x y}	필수 대체 키워드는 중괄호로 묶어 세로 선으로 구분합니다.

표기 규칙	설명
[x {y z}]	중첩된 대괄호 또는 중괄호 집합은 선택 요소 또는 필수 요소 내의 선택적 선택 항목 또는 필수 선택 항목을 나타냅니다. 대괄호 안의 중괄호 및 세로 막대는 선택 요소 내의 필수 선택 항목을 나타냅니다.
문자열	따옴표 없는 문자의 집합입니다. 문자열 주변에 따옴표를 사용하지 마십시오. 그렇지 않으면 따옴표도 문자열에 포함됩니다.
<>	비밀번호와 같이 인쇄할 수 없는 문자는 꺾쇠괄호 안에 표시됩니다.
[]	시스템 프롬프트에 대한 기본 응답은 대괄호 안에 표시됩니다.
!, #	코드 라인 시작 부분에 있는 느낌표(!) 또는 우물 정자(#)는 코멘트 행을 나타냅니다.

독자 알림 표기 규칙

이 문서에서는 독자에게 알리기 위해 다음 표기 규칙을 사용할 수 있습니다.



참고 독자가 주목해야 하는 내용을 의미합니다. 참고 사항에는 해당 설명서에서 다루지 않는 자료에 대한 유용한 제안이나 참조가 포함됩니다.



팁 다음 정보가 문제를 해결하는 데 도움이 된다는 것을 의미합니다.



주의 독자가 유의해야 한다는 것을 의미합니다. 이러한 상황에서는 장비가 손상되거나 데이터가 손실될 수 있다는 내용이 포함됩니다.



간편한 방법 설명한 작업이 시간을 절약한다는 것을 의미합니다. 단락에 설명된 작업을 수행하면, 시간을 절약할 수 있습니다.



경고! 중요 안전 지침

장비를 작동하기 전에 전기 관련 재해에 유의하고 사고 예방을 위해 표준 절차를 숙지하십시오. 사용, 설치 또는 전원에 시스템을 연결하기 전에 설치 지침을 읽어보십시오. 각 경고 명령문의 끝에는 이 디바이스에 대한 번역된 안전 경고문에서 해당 번역문을 찾을 수 있도록 명령문 번호가 제공됩니다. 명령문 1071

이 지침을 반드시 숙지하십시오.

관련 설명서

- Cisco SFP, 모듈 설명서(호환성 매트릭스 포함) 위치:
http://www.cisco.com/en/US/products/hw/modules/ps5455/tsd_products_support_series_home.html
- Cisco Validated Designs 문서 URL:
<http://www.cisco.com/go/designzone>

설명서 가져오기 및 서비스 요청 제출

설명서를 받고 서비스 요청을 제출하고 추가 정보를 수집하는 것에 대한 자세한 내용은 매월 발행되는 *Cisco* 제품 설명서의 새로운 내용을 참조하십시오. 새로 제작되었거나 수정된 모든 *Cisco* 기술 설명서를 소개하는 이 설명서의 주소는 다음과 같습니다.

<http://www.cisco.com/c/en/us/td/docs/general/whatsnew/whatsnew.html>

*Cisco Product Documentation*의 새로운 기능을 RSS(Really Simple Syndication) 피드로 구독한 후 리더 애플리케이션을 사용하여 데스크톱에 콘텐츠를 직접 전달하도록 설정하십시오. RSS 피드는 무료 서비스이며 *Cisco*는 현재 RSS 버전 2.0을 지원합니다.



1 장

제품 개요

Cisco Catalyst 1000 시리즈 스위치는 고정 구성 기가비트 이더넷 스위치로 브랜치, 일반 업무공간 및 배선함 외부 애플리케이션을 위해 엔트리 레벨의 엔터프라이즈급 레이어 2 액세스를 제공합니다.

Cisco Catalyst 1000 시리즈 스위치는 다음 기능을 지원합니다.

- 유선 속도의 전달 성능을 제공하는 기가비트 이더넷 포트 8개 또는 16개.
- 기가비트 소형 폼팩터 플러그형(SFP) 업링크 2개.
- 최대 240W의 PoE 예산 및 영구 PoE로 PoE+(Power over Ethernet Plus) 지원.
- 배선함 외부 구축을 위한 최대 50°C의 작동 온도의 팬리스 작동.
- 소비 전력 감소 및 향상된 에너지 관리.
- RJ-45 콘솔 포트.
- USB A형 포트는 파일 시스템을 지원합니다.
- [스위치 모델, 1 페이지](#)
- [전면 패널, 2 페이지](#)
- [후면 패널, 7 페이지](#)
- [네트워크 설정, 11 페이지](#)

스위치 모델

표 1: Cisco Catalyst 1000 8포트 및 16포트 스위치 모델 및 설명

스위치 모델	설명
C1000-8T-2G-L	10/100/1000 이더넷 포트 8개, 1기가비트 SFP(소형 폼팩터 플러그형) 모듈 업링크 슬롯 2개 또는 RJ-45 슬롯 2개.
C1000-8T-E-2G-L	외부 전원, 10/100/1000 이더넷 포트 8개, 1기가비트 SFP 모듈 업링크 슬롯 2개 또는 RJ-45 슬롯 2개.

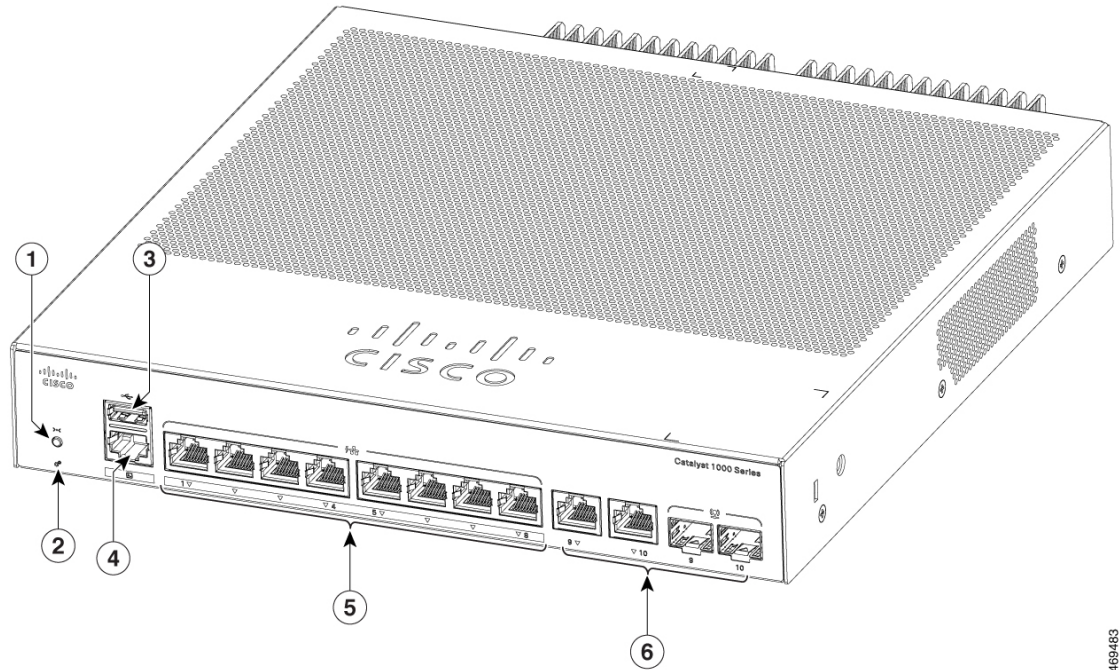
스위치 모델	설명
C1000-8P-2G-L	10/100/1000 PoE+(Power over Ethernet plus) 포트 8개(PoE 예산 67W), 1기가비트 SFP 모듈 업링크 슬롯 2개 또는 RJ-45 슬롯 2개.
C1000-8P-E-2G-L	외부 전원 공급, 10/100/1000 PoE+ 포트 8개(PoE 예산 67W) 1기가비트 SFP 모듈 업링크 슬롯 2개 또는 RJ-45 슬롯 2개.
C1000-8FP-2G-L	10/100/1000 PoE+ 포트 8개(PoE 예산 120W) 1기가비트 SFP 모듈 업링크 슬롯 2개 또는 RJ-45 슬롯 2개.
C1000-8FP-E-2G-L	외부 전원 공급, 10/100/1000 PoE+ 포트 8개(PoE 예산 120W) 1기가비트 SFP 모듈 업링크 슬롯 2개 또는 RJ-45 슬롯 2개.
C1000-16T-2G-L	10/100/1000 이더넷 포트 16개, 1기가비트 SFP(소형 폼팩터 플러그형) 모듈 업링크 슬롯 2개.
C1000-16T-E-2G-L	외부 전원, 10/100/1000 이더넷 포트 16개, 1기가비트 SFP 모듈 업링크 슬롯 2개.
C1000-16P-2G-L	10/100/1000 PoE+(Power over Ethernet plus) 포트 16개(PoE 예산 120W), 1기가비트 SFP(소형 폼팩터 플러그형) 모듈 업링크 슬롯 2개.
C1000-16P-E-2G-L	외부 전원 공급, 10/100/1000 PoE+ 포트 16개(PoE 예산 120W) 1기가비트 SFP 모듈 업링크 슬롯 2개.
C1000-16FP-2G-L	10/100/1000 PoE+ 포트 16개(PoE 예산 240W) 1기가비트 SFP 모듈 업링크 슬롯 2개.

전면 패널

이 섹션에서는 8포트 및 16포트 Cisco Catalyst 1000 스위치의 전면 패널 구성 요소에 대해 설명합니다.

- 다음 유형 중 하나의 다운링크 이더넷 포트 8개 또는 16개:
 - 10/100/1000
 - 10/100/1000 PoE+
- SFP 모듈 포트 2개
- RJ-45 콘솔 포트
- USB A형 포트
- LED
- 재설정 버튼

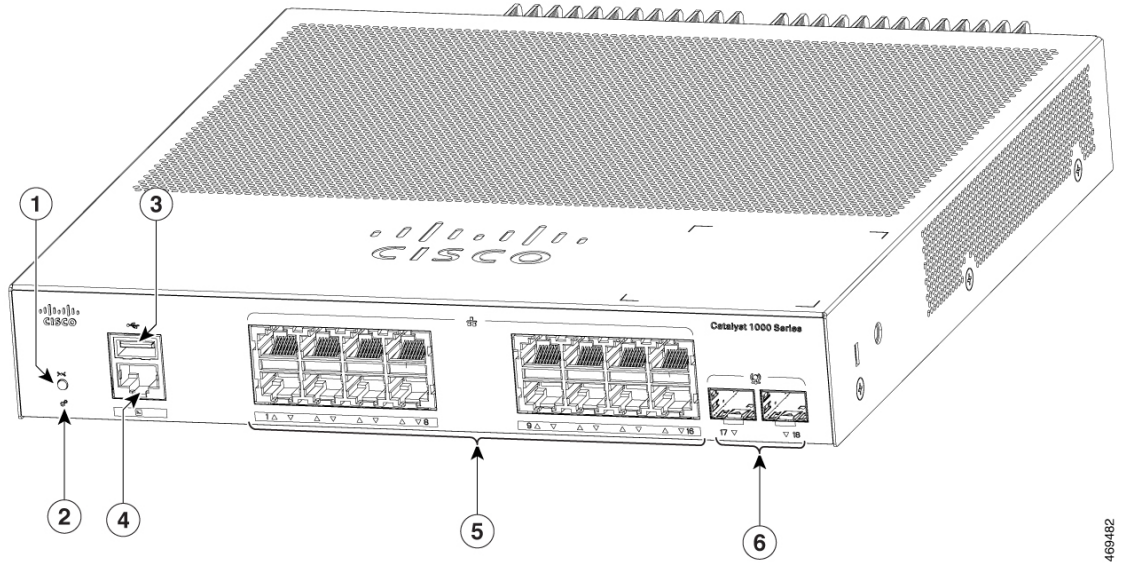
그림 1: 8포트 Cisco Catalyst C1000 PoE 스위치의 전면 패널



469483

1	재설정 버튼	4	RJ-45 콘솔 포트
2	시스템 LED	5	10/100/1000 PoE+ 포트 8개
3	USB A형 포트	6	콤보 포트(GE 구리 포트 2개 및 SFP 모듈 포트 2개)

그림 2: 16포트 Cisco Catalyst 1000 PoE 스위치의 전면 패널



1	재설정 버튼	4	RJ-45 콘솔 포트
2	시스템 LED	5	10/100/1000 PoE+ 포트 16개
3	USB A형 포트	6	SFP 모듈 슬롯

PoE 포트

포트는 IEEE 802.3af 및 IEEE 802.3at를 준수하는 디바이스에 대한 PoE 지원을 제공하며, Cisco IP 폰 및 Cisco Aironet 액세스 포인트에 대한 PoE 지원도 제공합니다. PoE 스위치 포트는 PSE(전원 공급 장비)를 지원하며 다운링크 포트에 연결된 PD 디바이스에 전원을 공급합니다. 스위치는 포트당 최대 30.8W의 POE 전원을 공급할 수 있습니다.

스위치 모델 및 PoE 포트 수에 따라 최대 스위치 전원 출력은 67~740W입니다. 포트별로 IP 전화기 또는 액세스 포인트가 연결될 때 포트에서 자동으로 전원을 공급하는지 여부를 제어할 수 있습니다.

PoE 포트는 이더넷 핀아웃이 있는 RJ-45 커넥터를 사용합니다. 10BASE-T, 100BASE-TX, 1000BASE-T 트래픽에는 카테고리 5 또는 카테고리 5e 연선(UTP) 케이블이 필요합니다. 10BASE-T 트래픽은 카테고리 3 또는 카테고리 4 UTP 케이블을 사용할 수 있습니다.

10/100/1000 포트

10/100/1000 포트는 이더넷 핀아웃이 있는 RJ-45 커넥터를 사용합니다. 최대 케이블 길이는 100m(328 피트)입니다. 10BASE-T, 100BASE-TX, 1000BASE-T 트래픽에는 카테고리 5 또는 카테고리 5e 연선(UTP) 케이블이 필요합니다. 10BASE-T 트래픽은 카테고리 3 또는 카테고리 4 UTP 케이블을 사용할 수 있습니다.

콘솔 포트

콘솔 포트는 스위치를 Microsoft Windows를 실행하는 PC 또는 터미널 서버에 연결합니다.
 RJ-45 콘솔 포트(EIA/TIA-232) 연결은 RJ-45-DB-9 암 케이블을 사용합니다.

SFP 모듈 슬롯



참고 Cisco Catalyst 1000 시리즈 고속 이더넷 스위치는 SFP+ 모듈 슬롯을 지원하지 않습니다.

스위치에는 1G SFP 모듈 슬롯 2개 가 있습니다. SFP 모듈은 다른 디바이스에 대한 구리 또는 광섬유 연결을 제공합니다. 이러한 트랜시버 모듈은 현장에서 교체할 수 있으며, SFP 모듈 슬롯에 설치된 경우 업링크 인터페이스를 제공합니다. SFP 모듈에는 광섬유 연결용 LC 커넥터 또는 구리 연결용 RJ-45 커넥터가 있습니다. SFP 슬롯은 SFP 모듈만 지원합니다.

호환성 매트릭스를 포함한 Cisco SFP 모듈 설명서는 다음 URL을 참조하십시오. http://www.cisco.com/en/US/products/hw/modules/ps5455/products_device_support_tables_list.html

표 2: Cisco Catalyst 1000 8포트 스위치 모델 포트 매핑

1-GigabitEthernet 포트
GigabitEthernet1/0/9
GigabitEthernet1/0/10

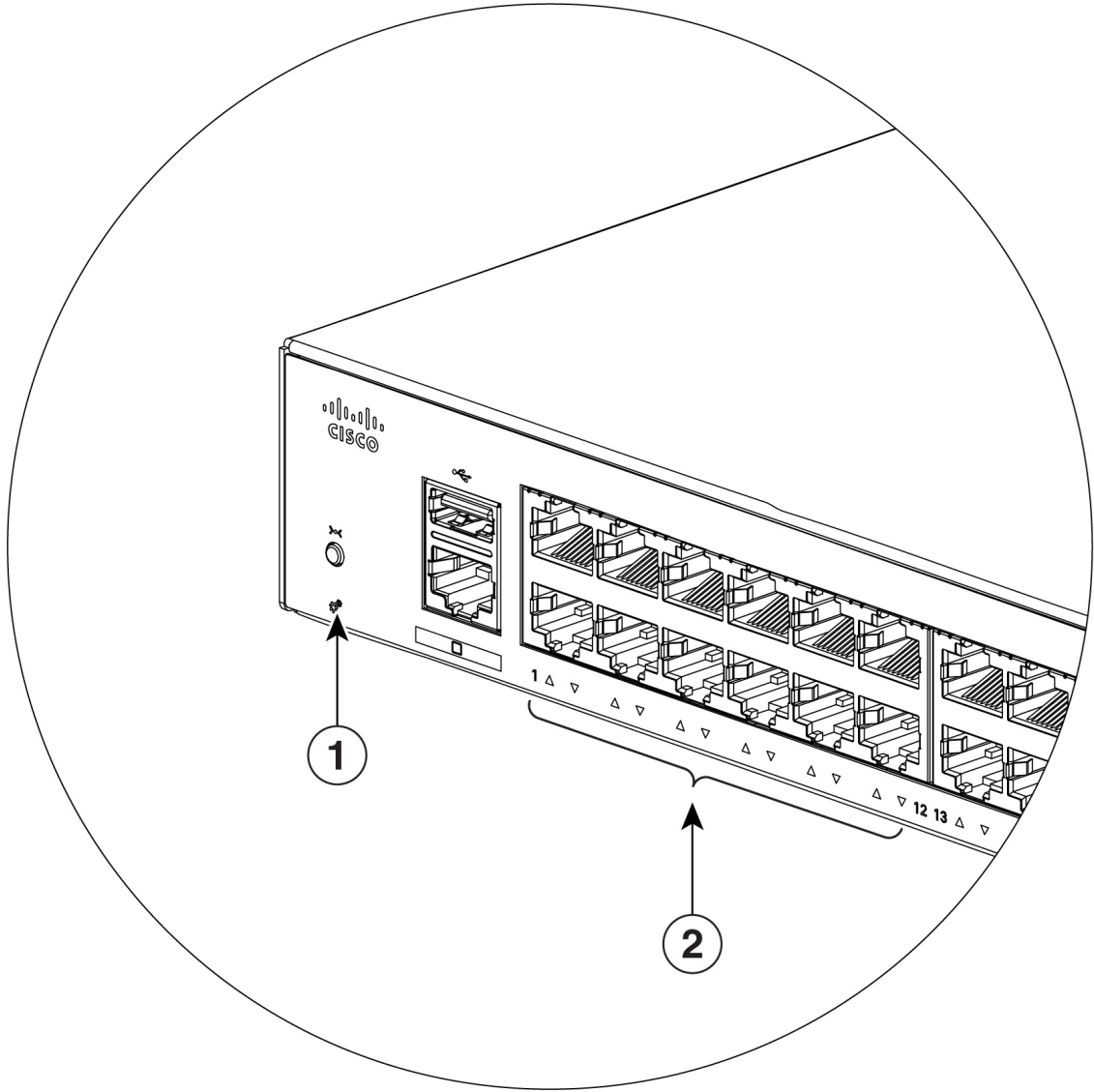
표 3: Cisco Catalyst 1000 16포트 스위치 모델 포트 매핑

1-GigabitEthernet 포트
GigabitEthernet1/0/17
GigabitEthernet1/0/18

LED

스위치 시스템 및 포트 LED를 사용하여 스위치 활동 및 성능을 모니터링할 수 있습니다.

그림 3: Cisco Catalyst 1000 시리즈 스위치 시스템 LED



357854

1	SYST LED(시스템)	2	포트 LED
---	---------------	---	--------

시스템 LED

색상	시스템 상태
꺼짐	시스템 전원이 켜지지 않았습니다.
녹색	시스템이 정상적으로 작동하고 있습니다.
황색	시스템에 전원이 공급되고 있지만 제대로 작동하지 않습니다.

색상	시스템 상태
녹색으로 깜박임	POST가 진행 중입니다.

포트 LED



참고 물리적으로 디바이스에 황색 LED가 없습니다. 디바이스의 모든 LED 관련 정보를 보려면 권한 EXEC 모드에서 **show hardware led** 명령을 실행하십시오.

RJ-45 포트 및 SFP 모듈 슬롯에는 포트 LED가 있습니다. 이러한 LED는 그룹 또는 개별적으로 스위치 및 개별 포트에 대한 정보를 제공합니다.

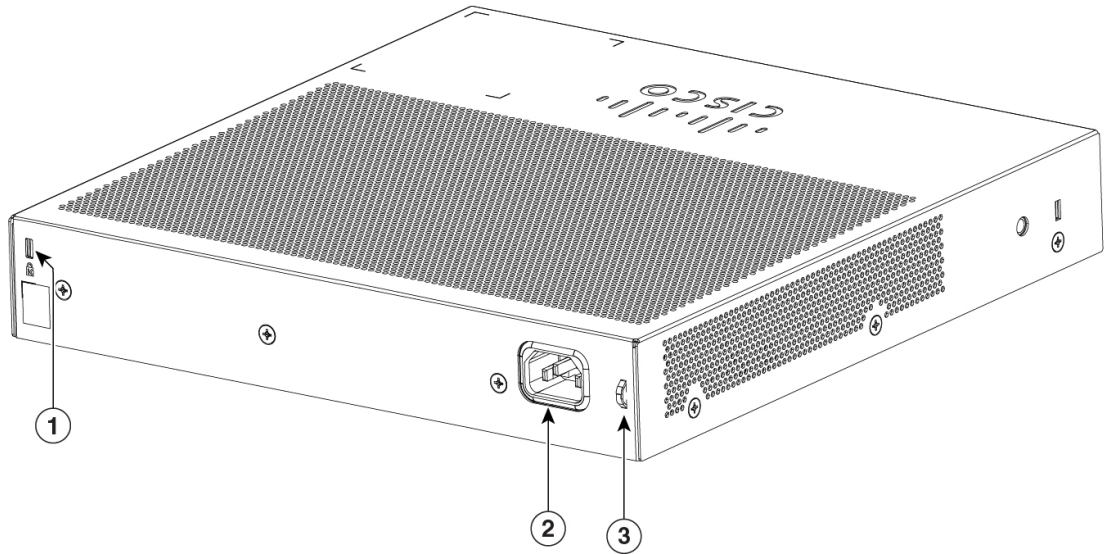
LED 색	설명
꺼짐	링크가 없거나 포트가 관리상 종료되었거나 STP가 차단되었습니다.
녹색	링크가 있습니다.
녹색으로 깜박임	활동. 포트에서 데이터를 전송 또는 수신 중입니다.

후면 패널

이 섹션에서는 Cisco Catalyst 1000 8포트 및 16포트 스위치의 후면 패널 구성 요소에 대해 설명합니다.

- 보안 슬롯
- AC 전원 커넥터
- 루프(전원 코드 고정 장치 옵션용)
- 방열판 핀(PoE 모델만 해당)

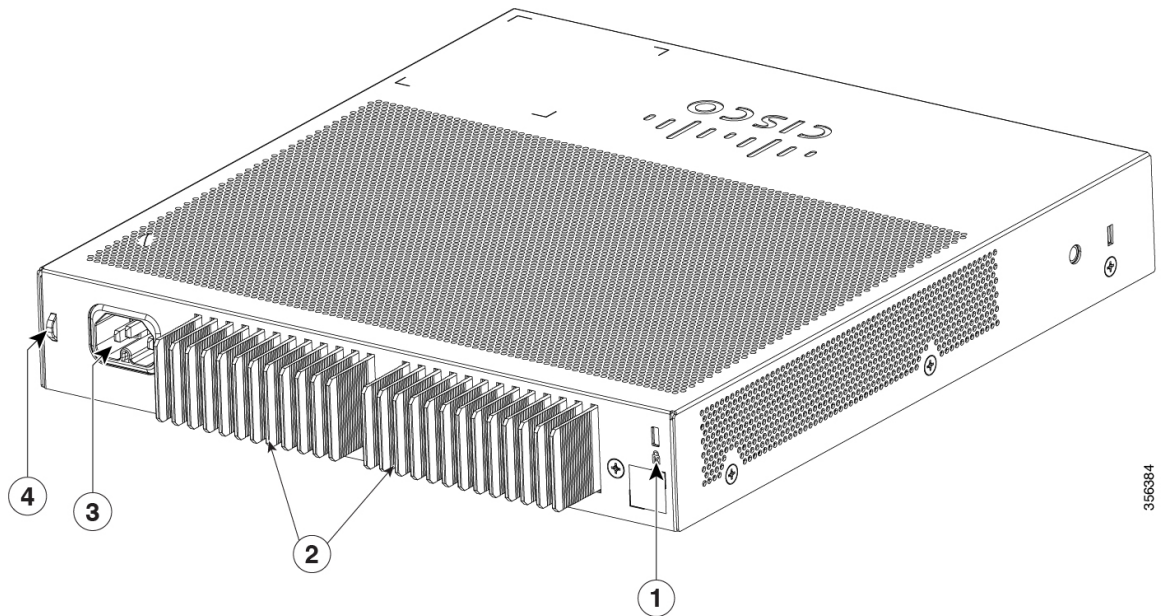
그림 4: 비 PoE 스위치의 후면 패널



356383

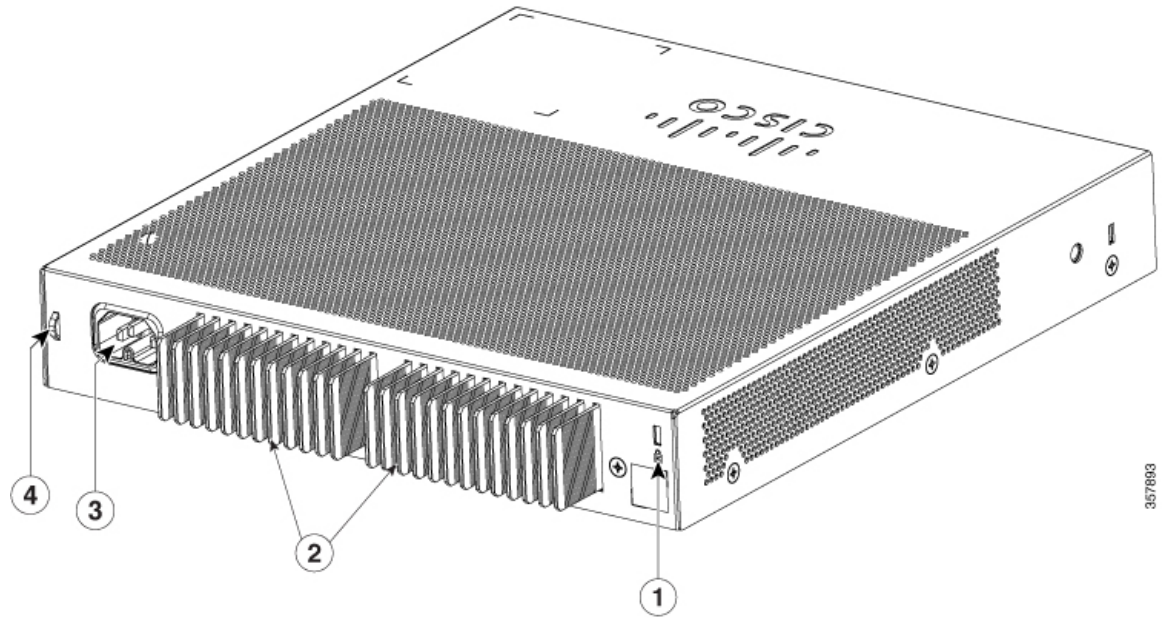
1	보안 슬롯	3	루프(전원 코드 고정 장치 옵션용)
2	AC 전원 커넥터		

그림 5: PoE 스위치의 후면 패널 (C1000-16FP-2G-L을 제외한 모든 모델)



356384

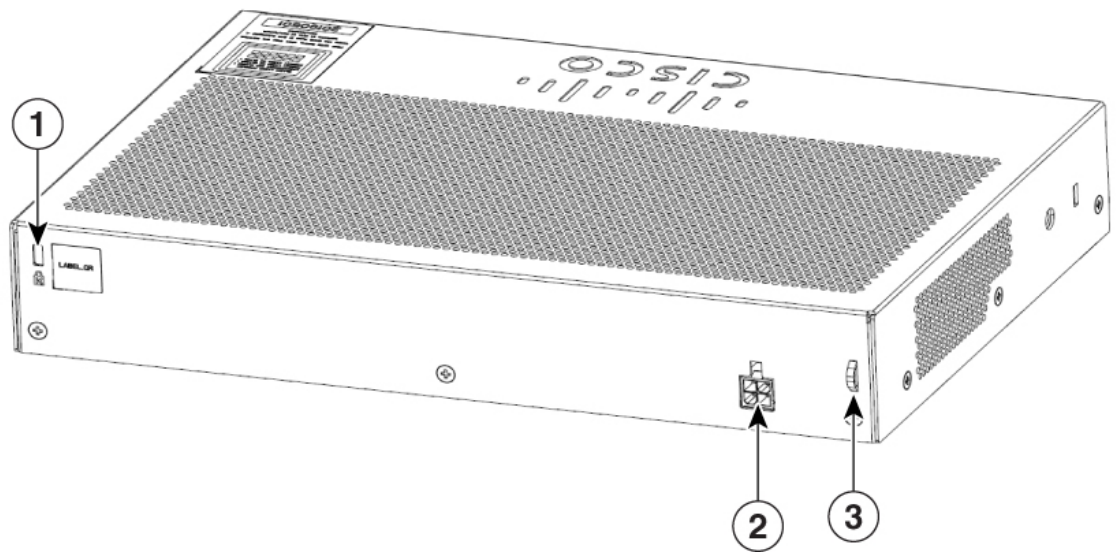
그림 6: C1000-16FP-2G-L POE 스위치의 후면 패널



357863

1	보안 슬롯	3	AC 전원 커넥터
2	방열판 핀	4	루프(전원 코드 고정 장치 옵션용)

그림 7: 외부 전원 스위치의 후면 패널



356421

1	보안 슬롯	3	루프(전원 코드 고정 장치 옵션용)
2	DC 전원 커넥터		

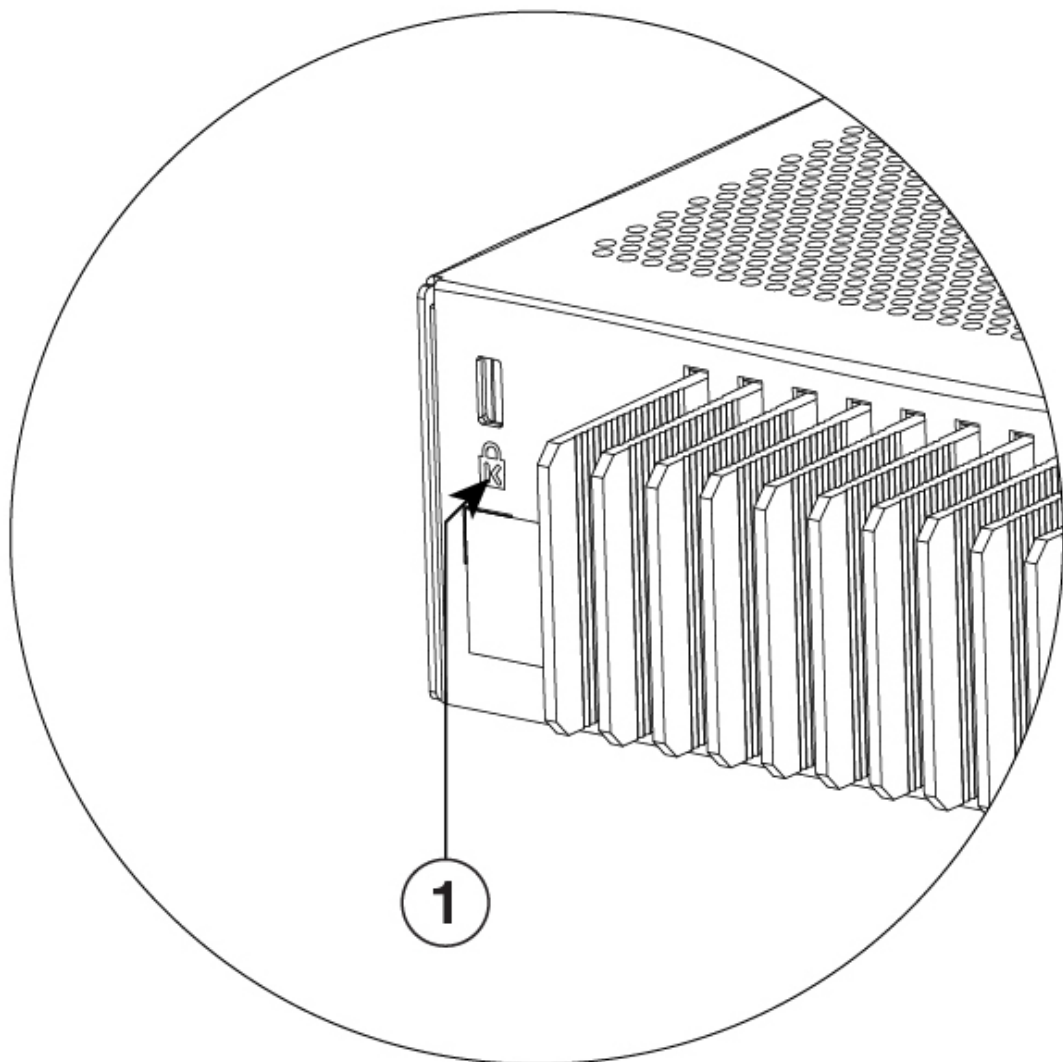
내부 전력 공급 장치

내부 전력 공급 장치는 범위가 자동 조정되며 100~240VAC(최대 90V~264V) 입력 전압을 지원합니다. 전력 공급 장치의 AC 주파수 범위는 50Hz/60Hz입니다. AC 전원 코드를 AC 전원 커넥터 및 AC 전원 콘센트에 꽂습니다.

보안 슬롯

스위치의 후면 패널에는 보안 슬롯이 있습니다. 노트북 컴퓨터를 고정하는 데 사용되는 유형과 같은 케이블 잠금 장치(선택 사항)를 설치하여 스위치를 고정할 수 있습니다.

그림 8: 스위치 후면 패널



356385

네트워크 설정

네트워크 설정 개념 및 스위치를 사용하여 전용 네트워크 세그먼트를 생성하고 고속 이더넷 및 기가비트 이더넷 연결을 통해 세그먼트를 상호 연결하는 예는 스위치 소프트웨어 설정 가이드를 참조하십시오.



2 장

스위치 설치

이 장에는 다음 항목이 포함되어 있습니다.

- 안전 경고, 13 페이지
- 구성품, 17 페이지
- 툴 및 장비, 20 페이지
- 설치 지침, 20 페이지
- 스위치 작동 확인, 21 페이지
- 스위치 마운팅, 22 페이지
- 전원 코드 고정 장치 설치(선택 사항), 34 페이지
- 케이블 가드 설치(선택 사항), 36 페이지
- SFP 모듈 설치, 39 페이지
- 10/100/1000 PoE 및 PoE+ 포트 연결, 42 페이지
- 10/100/1000 이더넷 포트 연결, 43 페이지

안전 경고



경고! 감전 위험을 줄이기 위해 서비스하기 전에 모든 전원 코드를 분리하십시오.



경고! 스위치를 PoE 네트워크에만 연결하고 외부 플랜트로 라우팅하지 않습니다.

이 섹션에는 기본 설치와 관련된 경고문이 포함되어 있습니다. 설치 절차를 시작하기 전에 이 섹션을 읽으십시오.



경고! 전선에 연결된 장비에 대한 작업을 하기 전에 장신구(반지, 목걸이, 시계 포함)를 벗습니다. 금속이 전원과 지면에 닿아 가열될 경우 심한 화상을 입거나 금속이 단자에 들러붙을 수 있습니다. 명령문 **43**



경고! 새시를 다른 장비 위에 쌓지 마십시오. 새시가 떨어지면 심각한 신체 상해 및 장비 손상이 발생할 수 있습니다. 명령문 **48**



경고! 설치를 시작하기 전에 벽면 마운트 지침을 주의 깊게 읽으십시오. 올바른 하드웨어를 사용하지 않거나 올바른 절차를 따르지 않으면 상해의 위험이 발생할 수 있고 시스템이 손상될 수 있습니다. 명령문 **378**



경고! USB 디바이스를 인증된 USB 포트에 연결하십시오. 명령문 **388**



경고! 부상 발생의 위험을 줄이거나 피하고자 제품이 불규칙한 환경 조건에 노출된 경우, 제품이 오용되었거나 제품의 일부가 손상된 경우에는 제품을 사용하지 마십시오. 자격을 갖춘 서비스 담당자에게 문의하십시오. 제품을 직접 정비하지 마십시오. 명령문 **0416**



경고! 감전, 화재 또는 개인 상해의 위험을 줄이려면 케이블 위나 옆에 있는 다른 물체로부터 밝히거나 손상될 수 있는 위치에 전원 케이블을 두지 마십시오. 명령문 **0417**



경고! 이 제품은 표준 IEC60950-1 및 IEC62368-1을 기반으로 하는 일반 환경에서 사용하도록 설계되었습니다. 자동차, 선박, 항공기 또는 환자와 물리적으로 연결된 의료 애플리케이션이나 수분, 먼지, 진동 또는 수분의 유입에 노출된 환경에서 제품을 사용하지 마십시오. 명령문 **0418**



경고! 정보 기술 장비실에 설치하는 장비입니다. NEC(National Electrical Code) 645 및 NFPA 75에 따라 정보 기술실에 설치하는 데 적합합니다. 명령문 **0444**



경고! 번개가 치는 경우에는 시스템 작업을 수행하거나 케이블을 연결/분리하지 마십시오. 명령문 **1001**



경고! 시스템을 전원에 연결하기 전에 설치 지침의 내용을 확인하십시오. 명령문 **1004**



경고! 클래스 1 레이저 제품. 명령문 **1008**



경고! 배터리를 잘못 교체하면 폭발 위험이 있습니다. 배터리 교체 시에는 제조업체에서 권장하는 것과 같거나 동급 유형인 배터리만 사용하십시오. 사용한 배터리는 제조업체 지침에 따라 폐기하십시오. 명령문 **1015**



경고! 이 장치는 액세스가 제한된 영역에 설치하도록 되어 있습니다. 액세스가 제한된 영역은 특수 도구, 자물쇠와 열쇠 또는 기타 보안 수단을 사용해야만 액세스할 수 있습니다. 명령문 **1017**



경고! 공급 회로에 장치를 연결할 때는 배선이 과부하되지 않도록 주의하십시오. 명령문 **1018**



경고! 플러그-소켓 조합은 기본 분리 디바이스로 사용되므로 항상 접근이 용이해야 합니다. 명령문 **1019**



경고! 이 장비는 접지되어야 합니다. 접지 컨덕터를 꺼놓거나 적절히 설치된 접지 컨덕터 없이 장비를 가동해서는 절대 안됩니다. 적절한 접지가 가능한지 확실치 않은 경우에는 해당 전기 검사 기관이나 전기 기사에게 문의하십시오. 명시문 **1024**



경고! 클래스 1 LED 제품. 명령문 **1027**



경고! 교육을 받은 적격 담당자만이 장비를 설치 또는 교체하거나 서비스를 제공할 수 있습니다. 명령문 **1030**



경고! 이 제품을 폐기하는 경우에는 해당 국가의 법률과 규정을 따라야 합니다. 명령문 **1040**



경고! 장치를 설치하거나 교체할 때는 항상 접지를 가장 먼저 연결하고 가장 나중에 분리해야 합니다. 명령문 **1046**



경고! 시스템의 과열을 방지하기 위해 최대 권장 주변 온도인 50°C(122°F)를 초과하는 곳에서는 작동하지 마십시오. 명령문 **1047**



경고! 분리된 광섬유나 커넥터에서 눈에 보이지 않는 레이저 방사선이 방출될 수 있습니다. 광선을 마주 보거나 광학 기기를 직접 쳐다보지 마십시오. 명령문 **1051**



경고! 비단절된 파이버 케이블이 또는 커넥터의 끝에서 눈에 보이지 않는 레이저 방사선이 방출될 수 있습니다. 광학 기기를 직접 쳐다보지 마십시오. 100mm 이내의 거리에서 특정 광학 장비(예: 확대경, 돋보기 및 현미경)를 사용하여 레이저 출력을 보면 눈에 위험할 수 있습니다.

파이버 유형 및 코어 지름(μm)	파장(nm)	최대 전력(mW)	빔 확산(rad)
SM 11	1200 - 1400	39 - 50	0.1 - 0.11
MM 62.5	1200 - 1400	150	0.18 NA
MM 50	1200 - 1400	135	0.17 NA
SM 11	1400 - 1600	112 - 145	0.11 - 0.13

349377

명령문 **1056**



경고! 이 경고 표시는 위험을 나타냅니다. 부상이 발생할 수 있는 상황입니다. 장비를 작동하기 전에 전기 관련 재해에 유의하고 사고 예방을 위해 표준 절차를 숙지하십시오. 각 경고의 끝에는 이 디바이스와 함께 제공되는 번역된 안전 경고문에서 해당 번역문을 찾을 수 있도록 명령문 번호가 제공됩니다. 명령문 **1071**



경고! 절연되지 않은 노출 금속 접촉부, 컨덕터 또는 터미널을 사용하여 상호 연결하는 경우, PoE(Power over Ethernet) 회로에 감전 위험이 있는 전압이 존재할 수 있습니다. 노출된 금속 부분이 액세스 제한 위치에 있지 않고 액세스 제한 위치 내에서 권한이 있는 사용자 및 서비스 담당자에게 위험을 알릴 수 없다면 이러한 상호 연결 방법은 사용하지 마십시오. 액세스가 제한된 영역은 특수 도구, 자물쇠와 열쇠 또는 기타 보안 수단을 사용해야만 액세스할 수 있습니다. 명령문 **1072**



경고! 내부 부품은 사용자가 서비스 작업을 할 수 없습니다. 개봉하지 마십시오. 명령문 **1073**



경고! 장비를 설치할 때는 지역/국가 전기 코드 규격을 따라야 합니다. 명령문 **1074**



경고! 공기 흐름을 방해하지 않으려면 환기구 주변에는 최소한 7.6cm(3인치)의 공간이 확보되어야 합니다.
명령문 **1076**

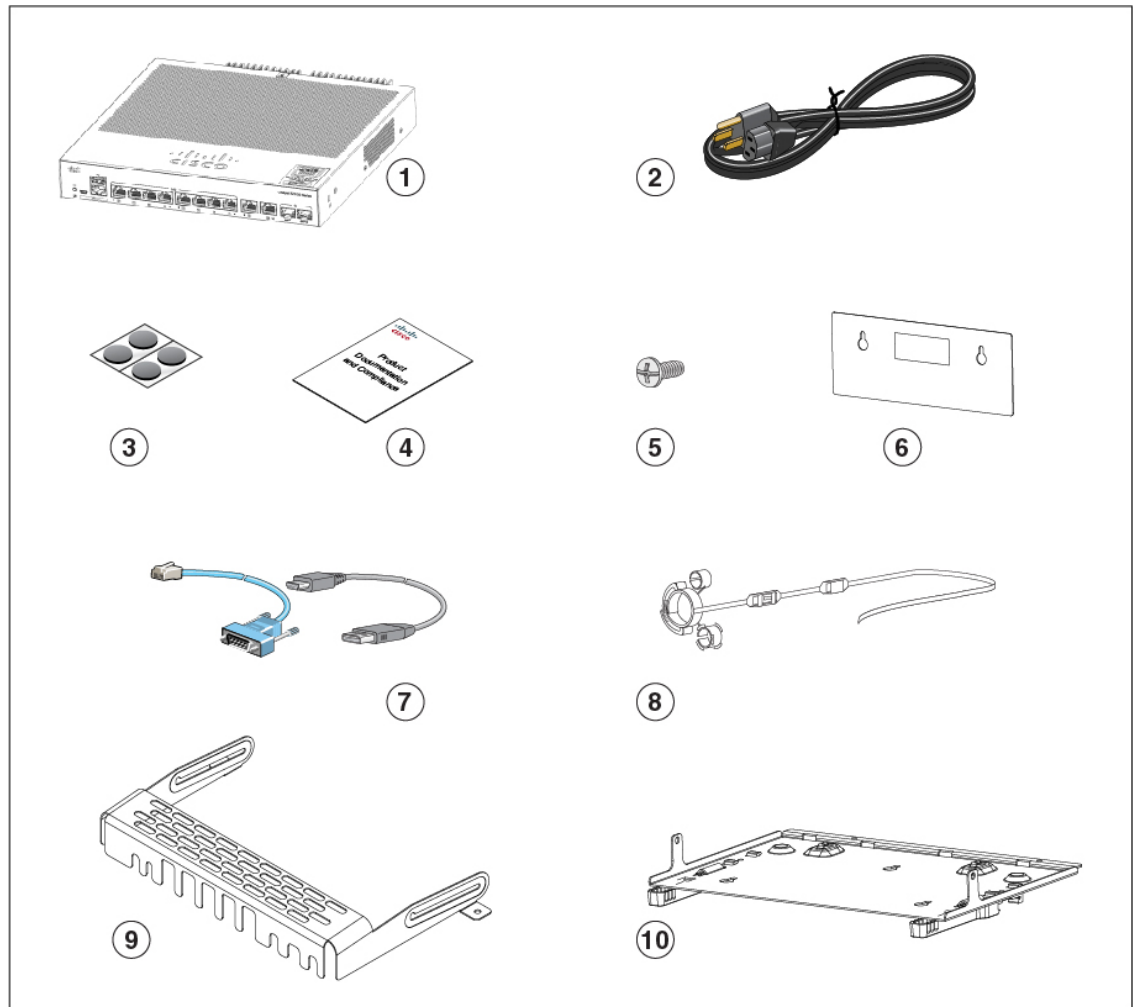


경고! 뜨거운 표면. 명령문 **1079**

구성품

이 섹션에는 8포트 및 16포트 Cisco Catalyst 1000 스위치의 배송 구성품이 나와 있습니다.

그림 9: 8포트 및 16포트 **Cisco Catalyst 1000** 스위치의 구성품

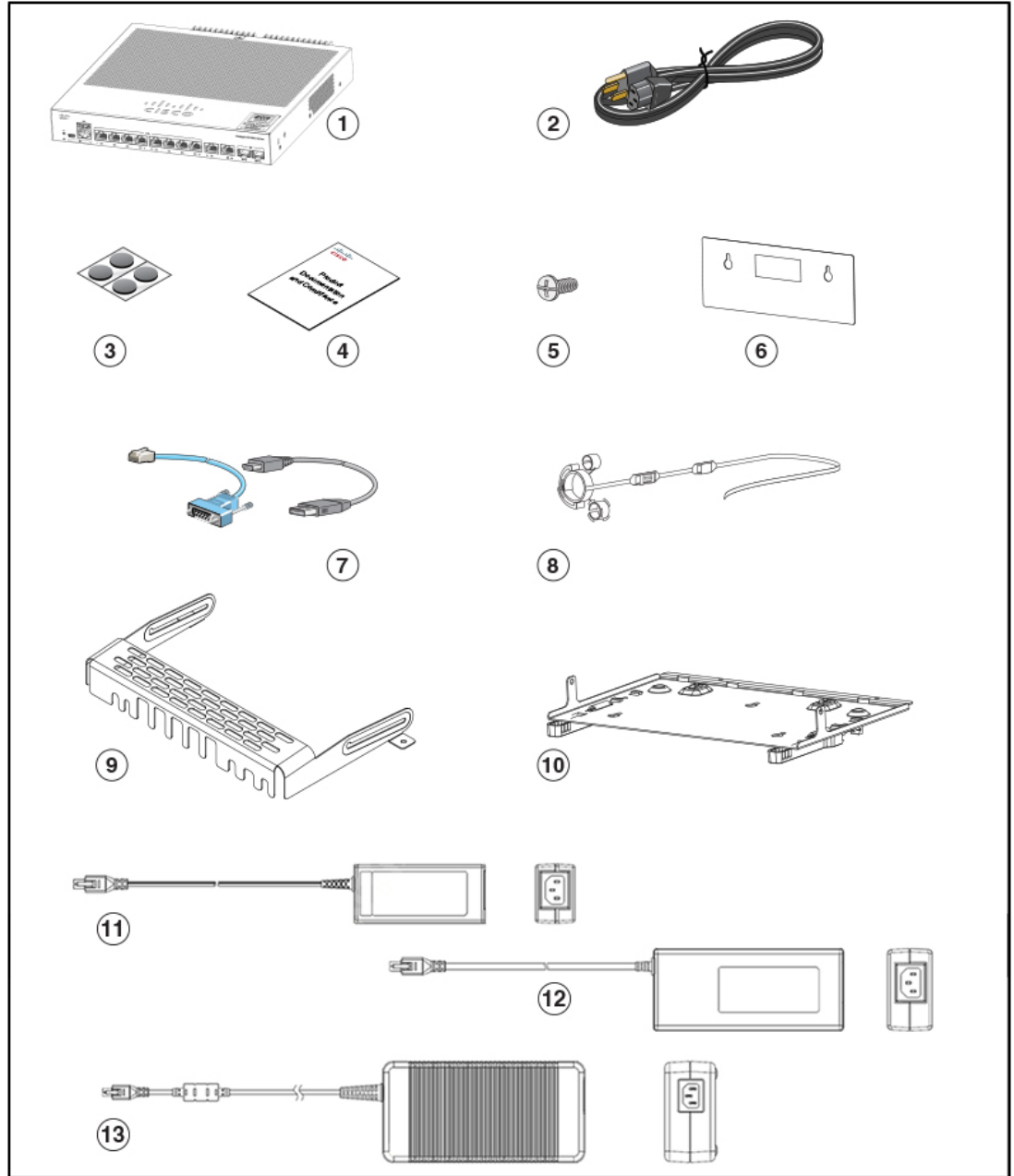


356422

1	8포트 또는 16포트 Cisco Catalyst 1000 스위치	6	나사 템플릿(47-100996-02)
2	AC 전원 코드	7	(선택 사항) 콘솔 케이블 또는 USB 케이블
3	고무 마운팅 받침 4개(51-0089)	8	(선택 사항) 전원 코드 고정 장치
4	컴플라이언스 문서(78-101287-01)	9	(선택 사항) 케이블 가드
5	8번 나사 3개(48-1689-01)	10	(선택 사항) DIN 레일 마운트 (Cisco Catalyst 1000 16포트 스위치 모델에만 제공)

이 섹션에는 외부 전원 공급 8포트 및 16포트 Cisco Catalyst 1000 스위치의 배송 구성품이 나와 있습니다.

그림 10: 외부 전원 공급 8포트 및 16포트 Cisco Catalyst 1000 스위치의 구성품



356442

1	외부 전원 공급 8포트 또는 16포트 Cisco Catalyst 1000 스위치	8	(선택 사항) 전원 코드 고정 장치
2	AC 전원 코드	9	(선택 사항) 케이블 가드

3	고무 마운팅 받침 4개(51-0089)	10	(선택 사항) DIN 레일 마운트 (Cisco Catalyst 1000 16포트 스위치 모델에만 제공)
4	컴플라이언스 문서(78-101287-01)	11	전원 어댑터 - PWR-ADPT-18W ¹
5	8번 나사 3개(48-1689-01)	12	전원 어댑터 - PWR-ADPT-85W ²
6	나사 템플릿(47-100996-02)	13	전원 어댑터 - PWR-ADPT-150W ³
7	(선택 사항) 콘솔 케이블 또는 USB 케이블		

¹ (C1000-8T-E-2G-L 및 C1000-16T-E-2G-L 스위치 모델용)

² (C1000-8P-E-2G-L 스위치 모델용)

³ (C1000-8FP-E-2G-L 및 C1000-16P-E-2G-L 스위치 모델용)

툴 및 장비

다음과 같은 도구가 필요합니다.

- 2번 Phillips 십자형 드라이버
- 8포트 및 16포트 스위치를 마운팅하려면 #27 드릴 비트(3.7mm[0.144인치])로 드릴합니다.

설치 지침

스위치를 설치할 위치를 결정할 때는 다음 지침을 충족하는지 확인하십시오.

- 스위치 전면 및 후면 패널에 대한 여유 공간은 다음 조건을 충족해야 합니다.
 - 전면 패널 LED는 쉽게 읽을 수 있습니다.
 - 포트 액세스는 케이블 연결에 제약을 받지 않아야 합니다.
 - AC 전원 코드는 AC 전원 콘센트에서 스위치 후면 패널의 커넥터로 연결할 수 있습니다.
- 무선 통신기, 전선 및 형광등과 같은 전기적 잡음의 원인이 될 수 있는 대상을 피해 케이블을 연결합니다. 케이블을 손상시킬 수 있는 기타 디바이스로부터 안전하게 떨어져 있는지 확인합니다.
- 스위치 주변과 통풍구를 통과하는 공기 흐름이 제한되지 않아야 합니다. 흐름 차단을 방지하기 위해 다음 지침을 강력하게 권장합니다.
 - 스위치의 왼쪽과 오른쪽, 전면과 후면에 7.6cm(3인치) 이상의 여유 공간을 둡니다.
 - 스위치를 세워서 설치할 경우 상단 커버에서 4cm(1.75인치) 이상의 여유 공간을 둡니다.

- 스위치를 설치할 경우 상단 커버에서 7.6cm(3인치) 이상의 여유 공간을 둡니다.
- 장치 주변의 온도는 50°C(122°F)를 초과해서는 안 됩니다. 스위치가 닫힌 어셈블리 또는 멀티랙 어셈블리에 설치된 경우, 스위치 주변의 온도가 정상적인 실내 온도보다 높을 수 있습니다.
- 스위치 주변의 습도가 95%를 초과하지 않습니다.
- 설치 장소의 고도는 3,000m(10,000피트)를 넘지 않습니다.
- 10/100/1000 고정 포트의 경우, 스위치에서 연결된 디바이스까지의 케이블 길이는 100m(328피트)를 초과할 수 없습니다.
- 스위치의 팬 및 송풍기와 같은 냉각 메커니즘은 먼지 및 기타 미립자를 끌어들여 새시 내부에 오염물을 축적해 시스템 오작동을 유발할 수 있습니다. 이 장비는 가능한 한 먼지와 외부 전도성 물질(예: 건설 활동 시 발생하는 금속 조각)이 없는 환경에 설치해야 합니다.
- 스위치 모델은 배선함 외부에 구축할 수 없습니다. 이러한 스위치는 실내에서만 구축할 수 있습니다.

스위치 작동 확인

벽면이나 책상 또는 선반에 스위치를 설치하기 전에 스위치의 전원을 켜고 POST를 통과하는지 확인합니다.

스위치의 전원을 켜려면 AC 전원 코드의 한쪽 끝을 스위치 AC 전원 커넥터에 꽂고 다른 쪽 끝을 AC 전원 콘센트에 꽂습니다.

스위치의 전원이 켜지면 스위치가 올바르게 작동하는지 확인하기 위해 자동으로 실행되는 일련의 테스트인 POST가 시작됩니다. 테스트 중에 LED가 깜박일 수 있습니다. SYST LED가 녹색으로 깜박입니다.

스위치가 POST를 성공적으로 완료하면 SYST LED가 녹색으로 유지됩니다. 스위치가 POST에 실패하면 SYST LED는 황색으로 변합니다.

POST 실패는 대개 치명적입니다. 스위치가 POST에 실패하는 경우, Cisco 기술 지원 담당자에게 문의하십시오.

POST가 완료되면 스위치에서 전원 코드를 뽑고 벽면, 책상 또는 선반에 스위치를 설치합니다.



경고! 다음 Cisco 외부 전원 시스템만 스위치에 연결: Cisco XPS 2200 명령문 387

스위치 마운팅

마운팅 나사 없이 책상 또는 선반에 마운팅

프로시저

단계 1 액세서리 키트에서 고무 받침이 부착된 접착 스트립을 찾습니다.

단계 2 접착 스트립에서 고무 받침 4개를 제거하고 장치 하단에 있는 오목한 영역에 부착합니다. 이렇게 하면 스위치가 책상이나 선반에서 미끄러지는 것을 방지할 수 있습니다.

참고 고무 받침을 부착하는 것이 좋습니다. 이렇게 하면 공기 흐름을 방해하지 않고 과열을 방지하는 데 도움이 됩니다.

단계 3 스위치를 책상 또는 선반에 놓습니다.

책상, 선반 또는 벽면(마운팅 나사 포함)

책상 또는 선반 마운팅

프로시저

단계 1 나사 템플릿을 사용하여 마운팅 나사 구멍을 정렬하고, 책상 또는 선반에 적절한 여유 공간을 두고 나사를 설치할 수 있도록 가이드로 사용합니다.

단계 2 CABLE SIDE ENTRY(케이블 측면 입구)로 표시된 모서리가 책상 또는 선반의 전면을 향하도록 나사 템플릿을 책상 또는 선반 위에 놓습니다. 이렇게 하면 스위치가 설치된 후 전원 코드가 책상 또는 선반의 후면을 향하게 됩니다.

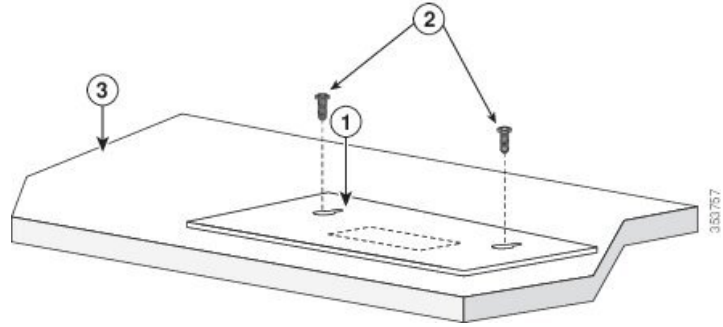
참고 나사 템플릿을 책상 또는 선반에 부착하기 전에 기다립니다.

단계 3 나사 템플릿의 하단에서 접착 스트립을 벗겨내고 책상이나 선반 상단에 부착합니다.

단계 4 0.144인치(3.7mm) 또는 #27 드릴 비트를 사용하여 2개의 나사 템플릿 슬롯에 1/2인치(12.7mm) 구멍을 뚫습니다.

단계 5 나사 2개를 나사 템플릿의 슬롯에 삽입하고, 나사 템플릿의 상단에 닿을 때까지 조입니다.

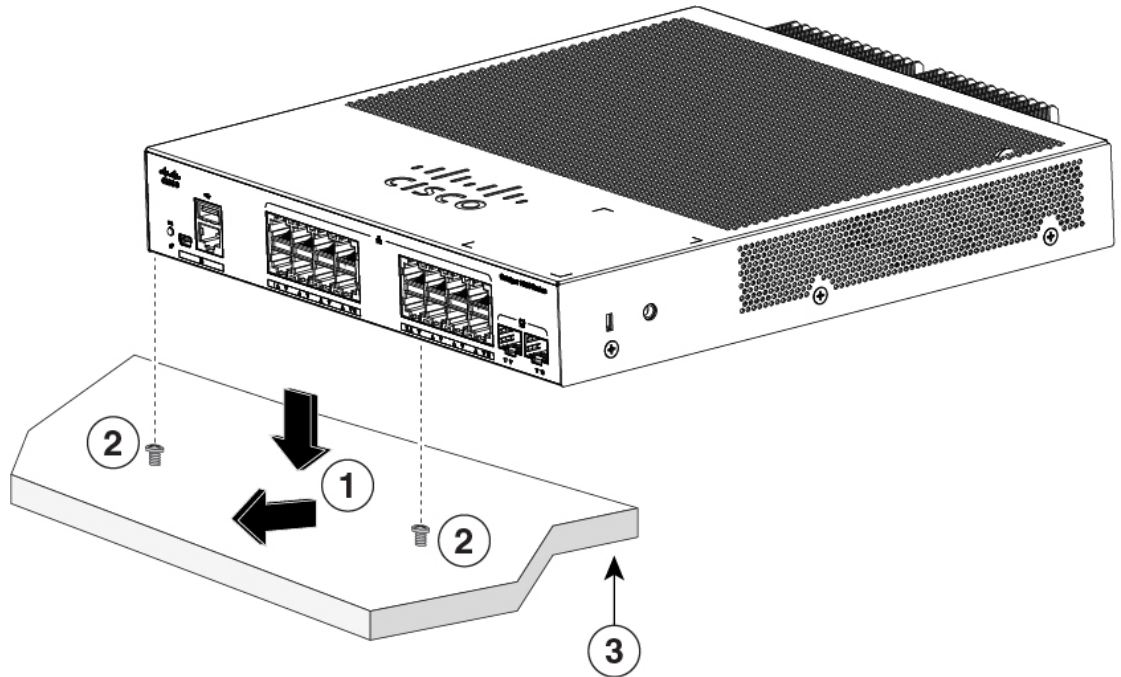
그림 11: 책상 또는 선반 위에 마운팅 나사 설치



단계 6 책상 또는 선반에서 나사 템플릿을 제거합니다.

단계 7 스위치를 마운팅 나사에 배치하고, 제자리에 고정될 때까지 앞으로 밀습니다.

그림 12: 책상 또는 선반 위에 스위치를 마운팅



경고! 공기 흐름을 방해하지 않으려면 환기구 주변에는 최소 7.6cm(3인치)의 공간이 확보되어야 합니다. 명령문 1076

벽면 마운팅



경고! 설치를 시작하기 전에 벽면 마운트 지침을 주의 깊게 읽으십시오. 올바른 하드웨어를 사용하지 않거나 올바른 절차를 따르지 않으면 상해의 위험이 발생할 수 있고 시스템이 손상될 수 있습니다. 명령문 378



주의 전면 패널이 위를 향하도록 스위치를 벽면 마운트하지 마십시오. 안전 규정에 따라 전면 패널을 아래로 또는 옆으로 향하도록 스위치를 벽면에 마운팅하여 공기 흐름 제한을 방지하고 케이블에 쉽게 액세스할 수 있도록 합니다.

프로시저

단계 1 나사 템플릿을 찾습니다. 템플릿은 마운팅 나사 구멍을 정렬하는 데 사용됩니다.

단계 2 CABLE SIDE ENTRY(케이블 측면 입구)로 표시된 모서리가 바닥을 향하도록 나사 템플릿을 놓습니다.

참고 스위치 및 케이블을 최적으로 지지하려면 스위치를 벽면 스테드 또는 단단히 부착된 합판 마운팅 백보드에 부착해야 합니다.

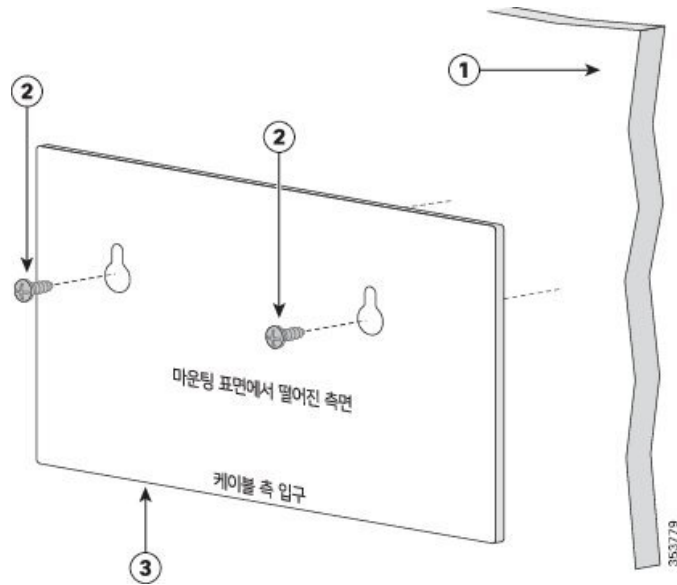
단계 3 나사 템플릿의 하단에서 접착 스트립을 벗겨냅니다.

단계 4 나사 템플릿을 벽면에 부착합니다.

단계 5 0.144인치(3.7mm) 또는 #27 드릴 비트를 사용하여 2개의 나사 템플릿 슬롯에 1/2인치(12.7mm) 구멍을 뚫습니다.

단계 6 나사 2개를 나사 템플릿의 슬롯에 삽입하고, 나사 템플릿의 상단에 닿을 때까지 조입니다.

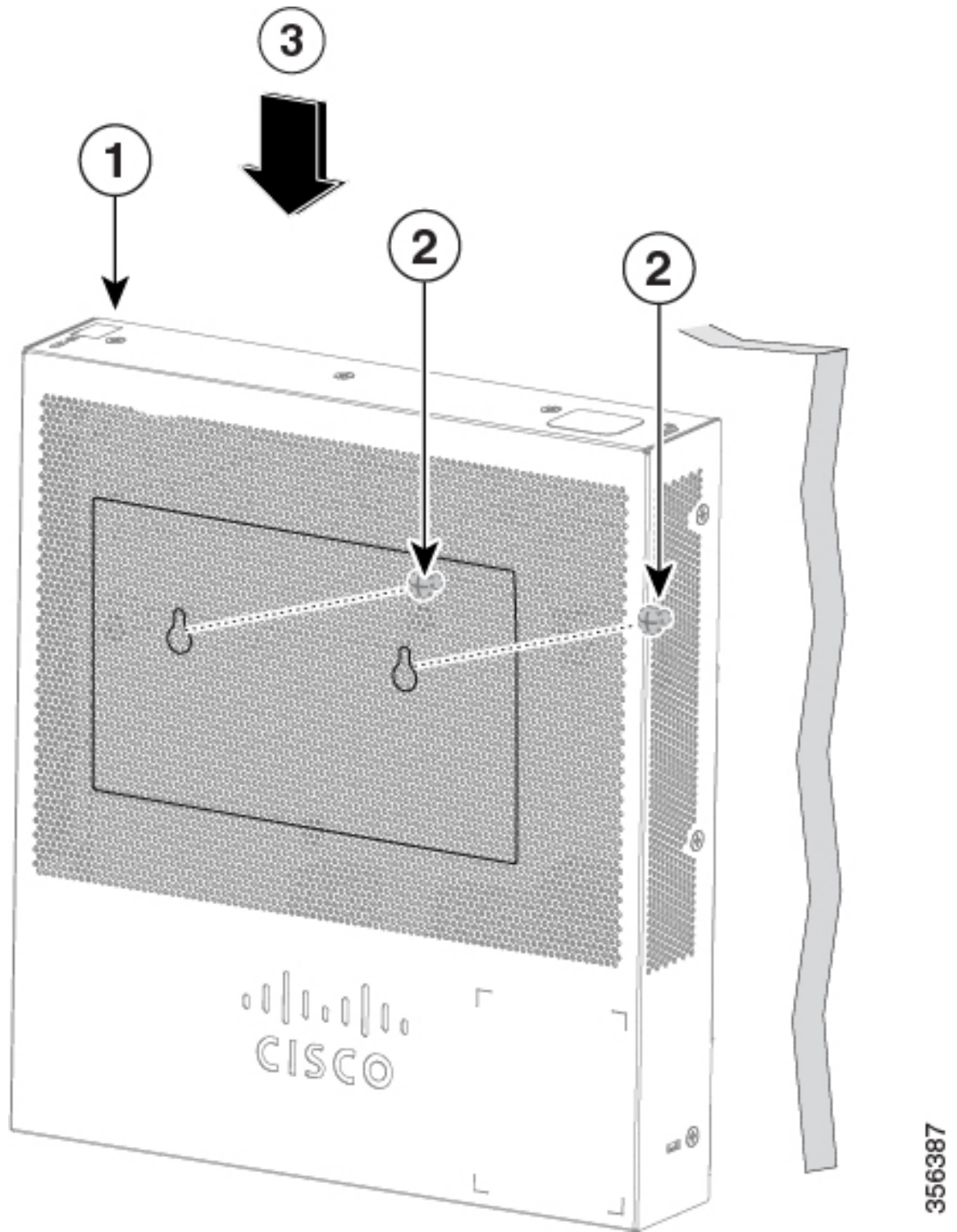
그림 13: 벽면에 마운팅 나사 설치



단계 7 벽면에서 나사 템플릿을 제거합니다.

단계 8 스위치를 마운팅 나사에 배치하고, 제자리에 고정될 때까지 아래로 밀니다.

그림 14: 벽면에 스위치 설치



랙

랙에 스위치를 설치하려면 스위치에 포함되지 않은 브래킷 키트 옵션이 필요합니다. Cisco 담당자에게 키트를 주문할 수 있습니다.

- 19인치 랙 마운팅 브래킷(RCKMNT-19-CMPCT=)
- 23인치 및 24인치 랙 마운팅 브래킷(RCKMNT-23-CMPCT=)



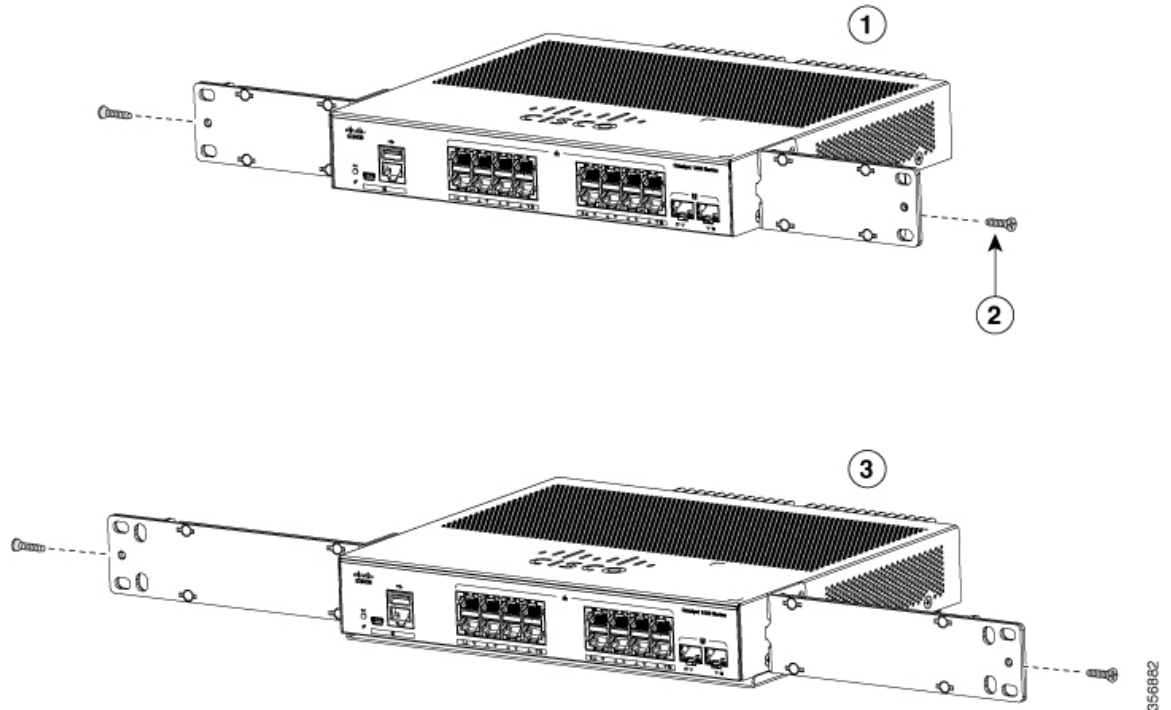
경고! 이 장치를 랙에 마운트하거나 점검할 때 신체 상해를 방지하기 위해 시스템이 안정된 상태로 유지되도록 각별히 주의해야 합니다. 다음은 안전을 보장하기 위해 제공되는 지침입니다.

- 이 장치가 랙에 있는 유일한 장치인 경우 랙의 맨 아래쪽에 마운트되어야 합니다.
- 부분적으로 차 있는 랙에 이 장치를 마운트할 때는 가장 무거운 구성 요소가 랙의 맨 아래쪽에 놓이도록 아래쪽에서 위쪽으로 로드합니다.
- 랙에 안정화 디바이스가 있을 경우 랙에 장치를 마운트하거나 서비스하기 전에 안정화 디바이스를 설치하십시오.

명령문 1006

스위치의 한쪽 면에 브래킷을 부착합니다. 마찬가지로 반대편에 두 번째 브래킷을 부착합니다. 다음 그림에서는 19인치 랙 마운팅 브래킷 및 23인치 랙 마운팅 브래킷을 연결하는 방법을 보여줍니다.

그림 15: 랙 마운팅용 19인치 및 23인치 브래킷 부착

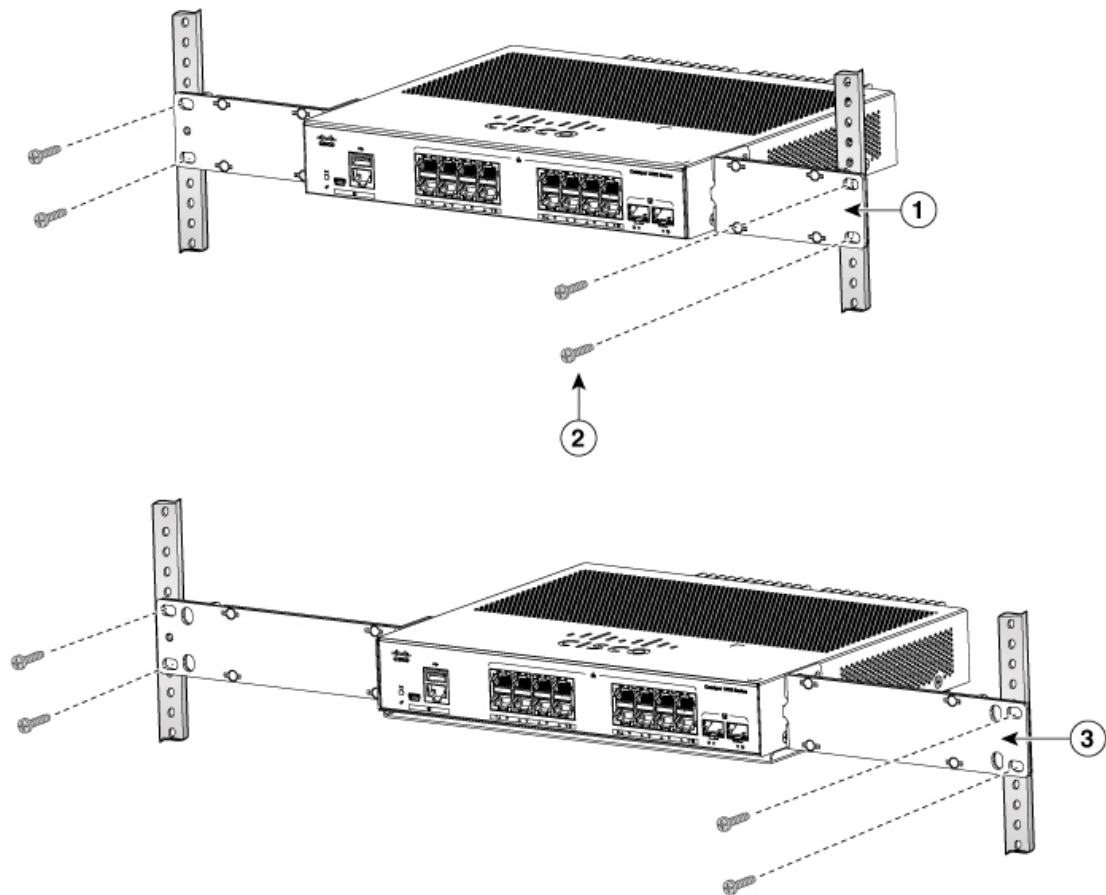


스위치를 랙에 삽입하고 브래킷을 랙에 맞춥니다. 12번 또는 10번 Phillips 기계 나사를 사용하여 스위치를 랙에 고정합니다.



경고! 공기 흐름을 방해하지 않으려면 환기구 주변에는 최소 7.6cm(3인치)의 공간이 확보되어야 합니다. 명령문 1076

그림 16: 랙에 스위치 마운트



356883

DIN 레일

DIN 마운트 키트(부품 번호 CMPCT-DIN-MNT)는 Cisco Catalyst 1000 16포트 스위치 모델에서만 선택 사항입니다. 스위치를 주문할 때 주문할 수 있습니다.

DIN 마운트 키트에는 다음이 포함되어 있습니다.

- 10번 Phillips 팬 헤드 나사 2개
- DIN 레일 마운트

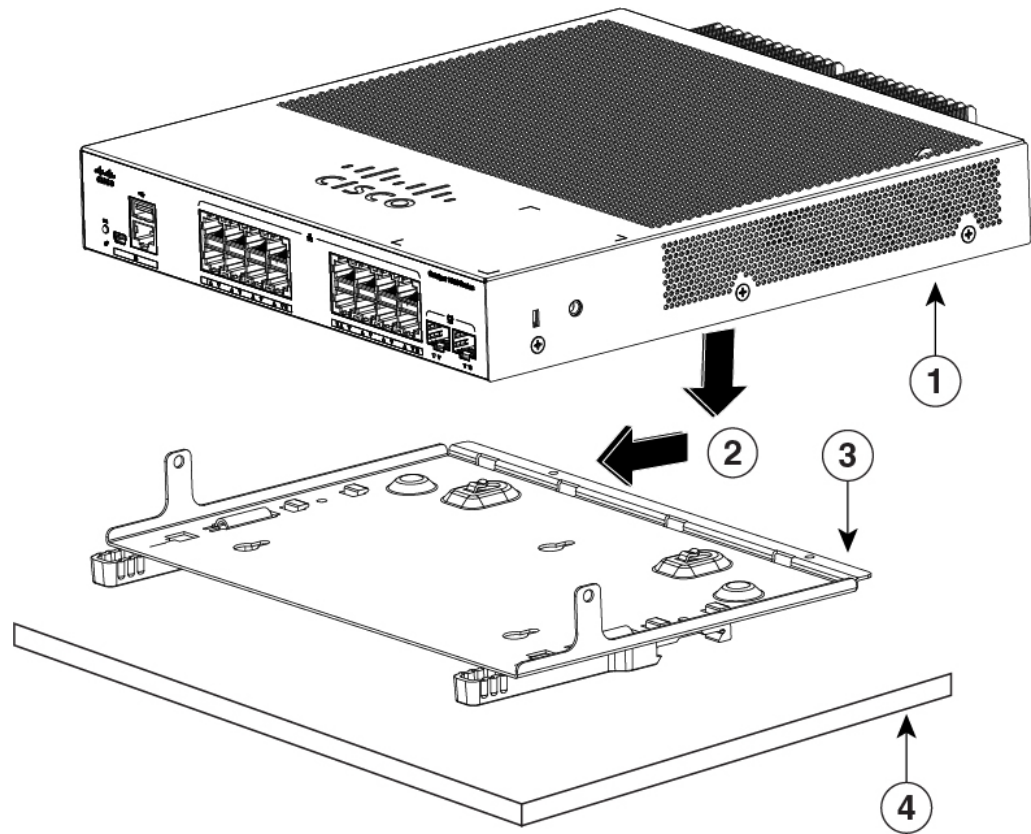
DIN 레일에 스위치를 설치하려면 다음 섹션에서 설명하는 지침을 따르십시오.

스위치에 **DIN** 마운트 트레이 연결

프로시저

단계 1 스위치를 DIN 레일 마운트에 놓습니다.

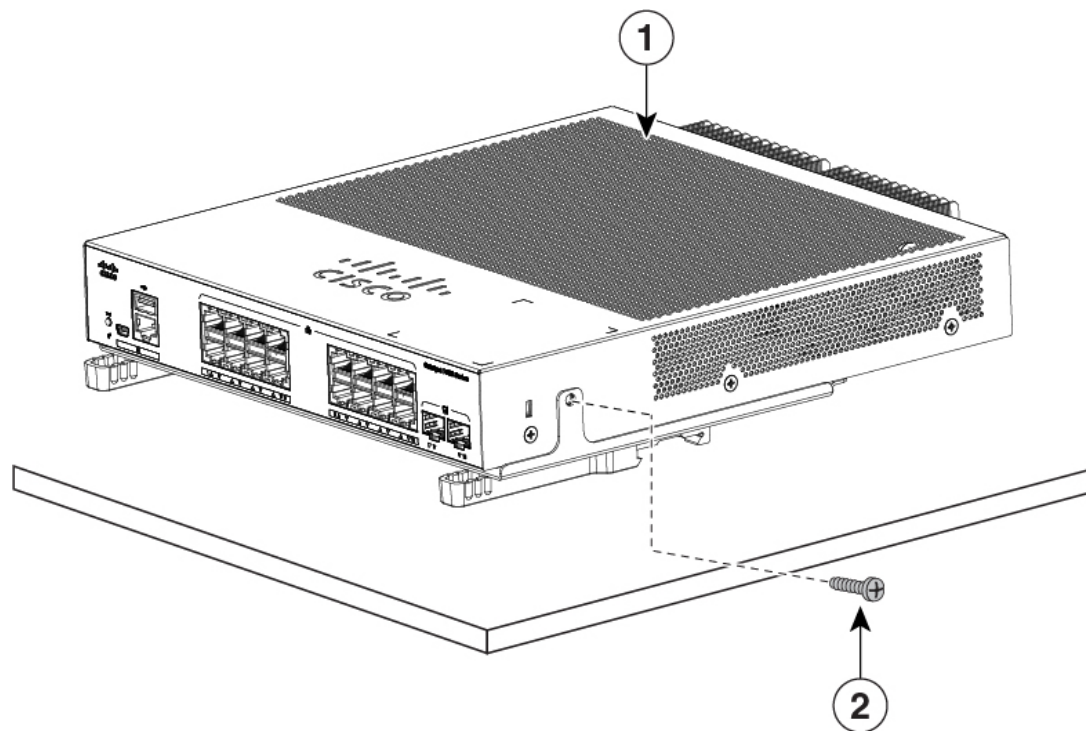
그림 17: **DIN** 마운트 트레이에 스위치 배치



1	스위치	2	DIN 레일 마운트
---	-----	---	------------

단계 2 10번 Phillips 팬 헤드 나사 2개를 사용하여 DIN 레일 마운트를 스위치에 고정합니다.

그림 18: 스위치에 DIN 마운트 트레이 고정



1	스위치	2	10번 Phillips 팬 헤드 나사
---	-----	---	----------------------

DIN 레일에 스위치 마운팅



주의 전면 패널이 위를 향하도록 스위치를 설치하지 마십시오. 안전 규정에 따라 전면 패널이 아래를 향하도록 스위치를 설치하여 공기가 충분히 흐르게 하고 케이블에 쉽게 액세스할 수 있도록 합니다.

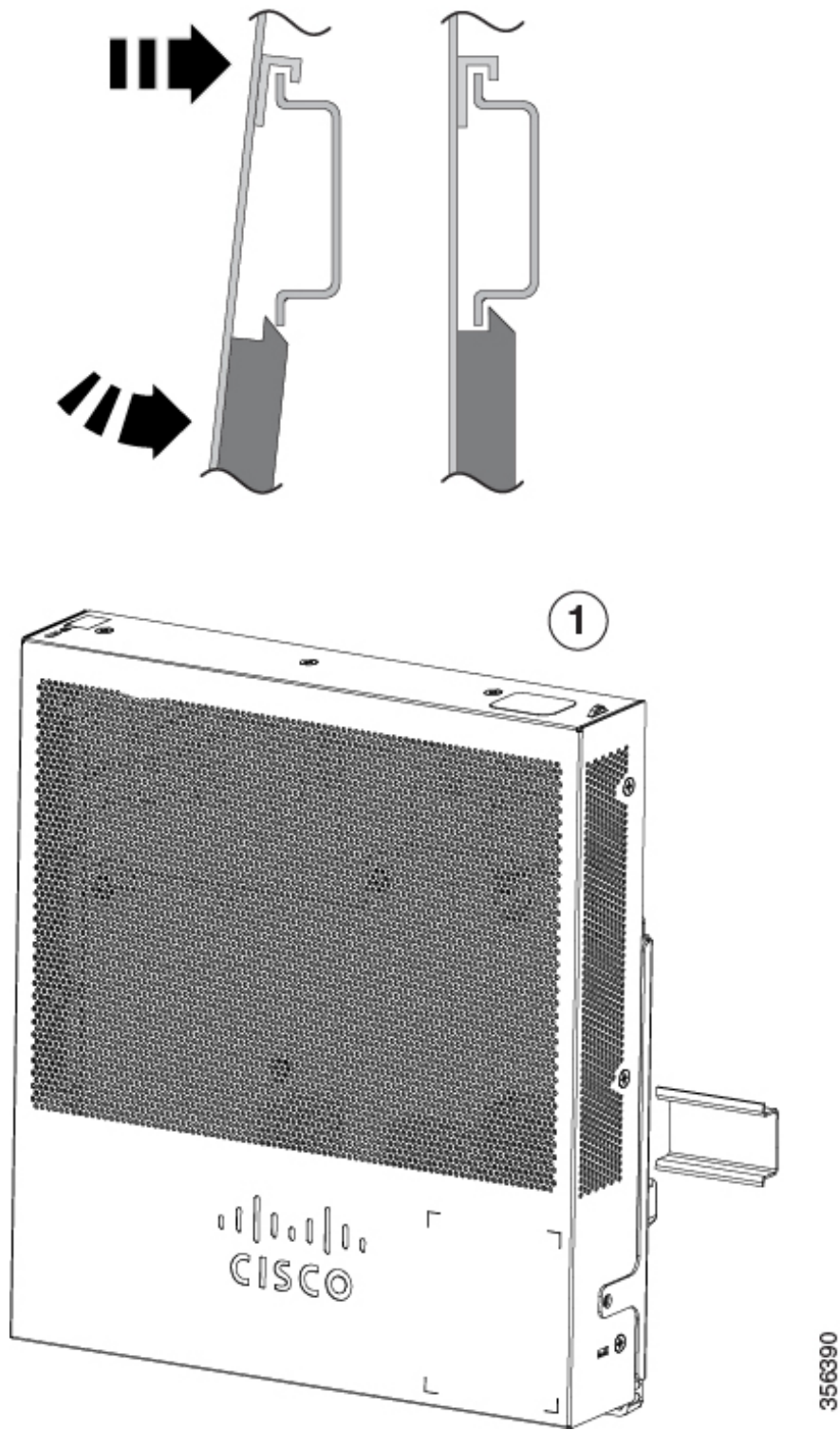


경고! 공기 흐름을 방해하지 않으려면 환기구 주변에는 최소 7.6cm(3인치)의 공간이 확보되어야 합니다. 명령문 **1076**

프로시저

단계 1 DIN 레일 마운트 클립의 상단이 DIN 레일 상단에 걸리도록 DIN 레일 앞에 스위치를 직접 놓으십시오.

그림 19: DIN 레일에 스위치 마운팅



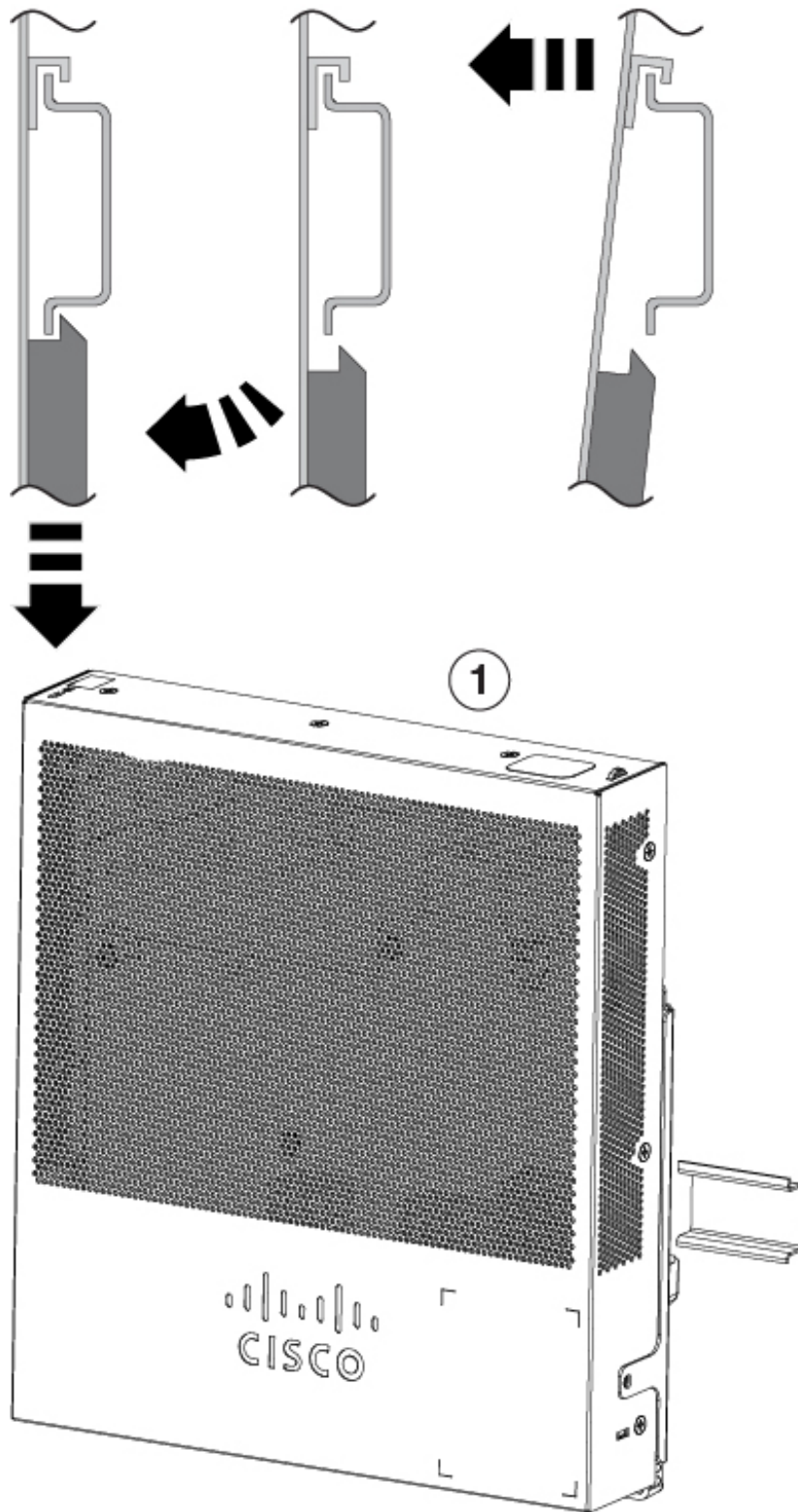
- 단계 **2** DIN 레일 마운트의 분리 탭에서 딸깍 소리가 날 때까지 스위치를 DIN 레일을 향해 아래로 돌립니다.
- 단계 **3** 스위치의 하단을 살짝 들어 제자리에 고정되었는지 확인합니다.
-

DIN 레일에서 스위치 제거

프로시저

- 단계 **1** 스위치에서 전원이 제거되었는지 확인하고 스위치의 전면 패널에서 모든 케이블 및 커넥터의 연결을 해제합니다.
- 단계 **2** DIN 레일 마운트 분리 탭을 아래로 당깁니다. 클립이 분리되면 스위치의 하단을 들어 올립니다.

그림 20: 스위치 제거



전원 코드 고정 장치 설치(선택 사항)



참고 이 섹션은 AC 전원 커넥터가 있는 스위치에 적용됩니다.

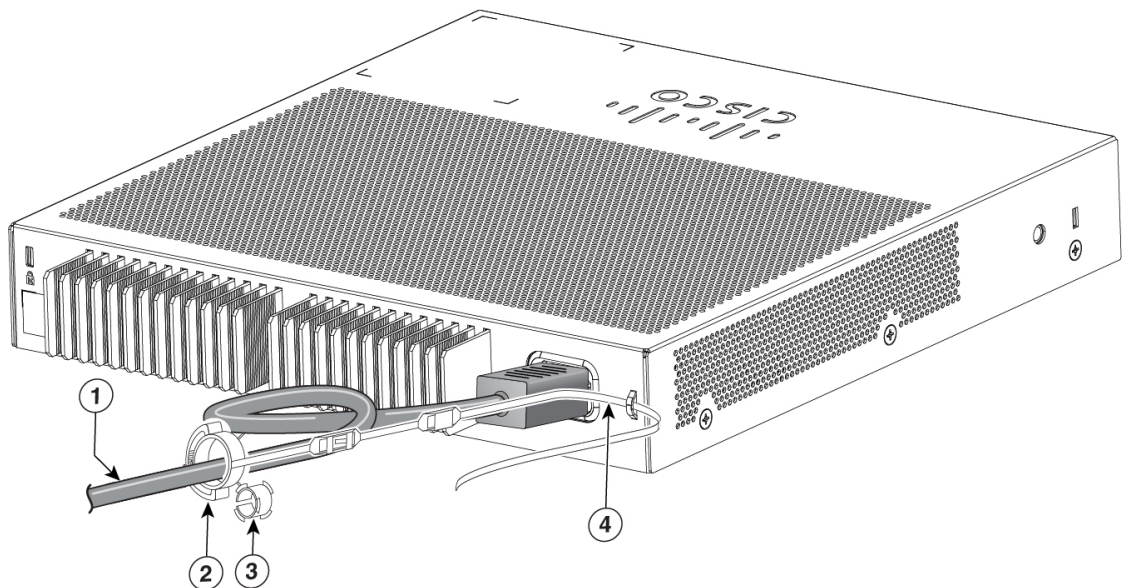
전원 코드 고정 장치(PWR-CLP)는 선택 사항입니다. 스위치를 주문할 때 주문할 수 있습니다.

프로시저

단계 1 코드의 굵기에 따라 전원 코드 고정 장치의 슬리브 크기를 선택합니다. 작은 슬리브는 벗겨내어 가는 코드에 사용할 수 있습니다.

단계 2 고정 장치를 AC 전원 코드 주변으로 밀고, 스위치의 루프에 통과시킵니다.

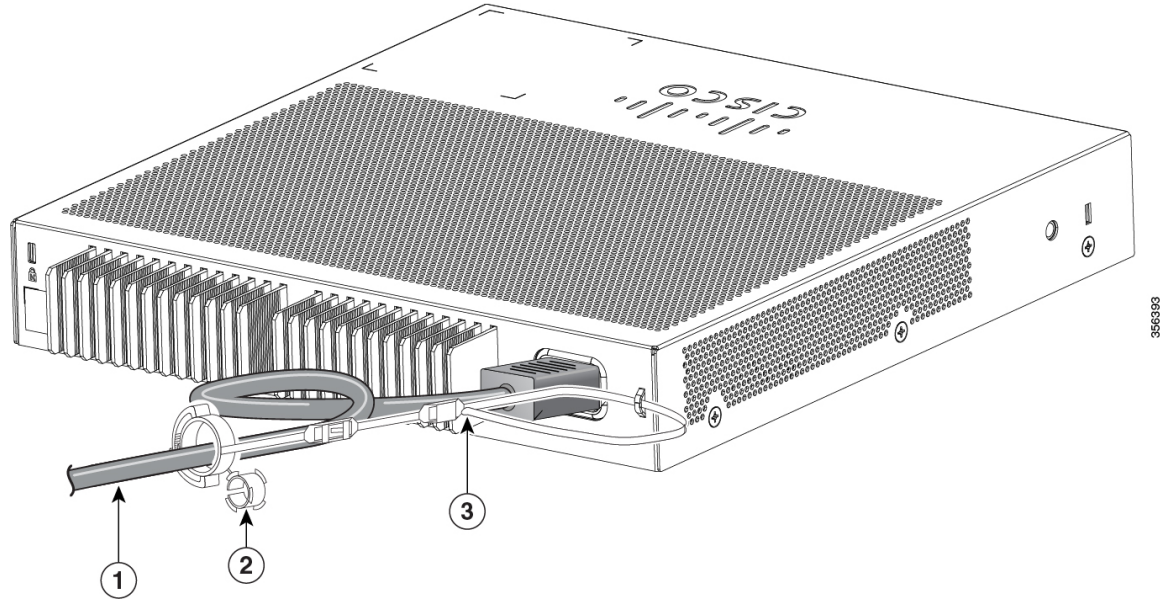
그림 21: 랜스 루프를 통해 고정 장치 삽입



1	AC 전원 코드	3	더 가는 전원 코드용 슬리브
2	전원 코드 고정 장치	4	루프

단계 3 고정 장치를 첫 번째 래치에 밀어 넣습니다.

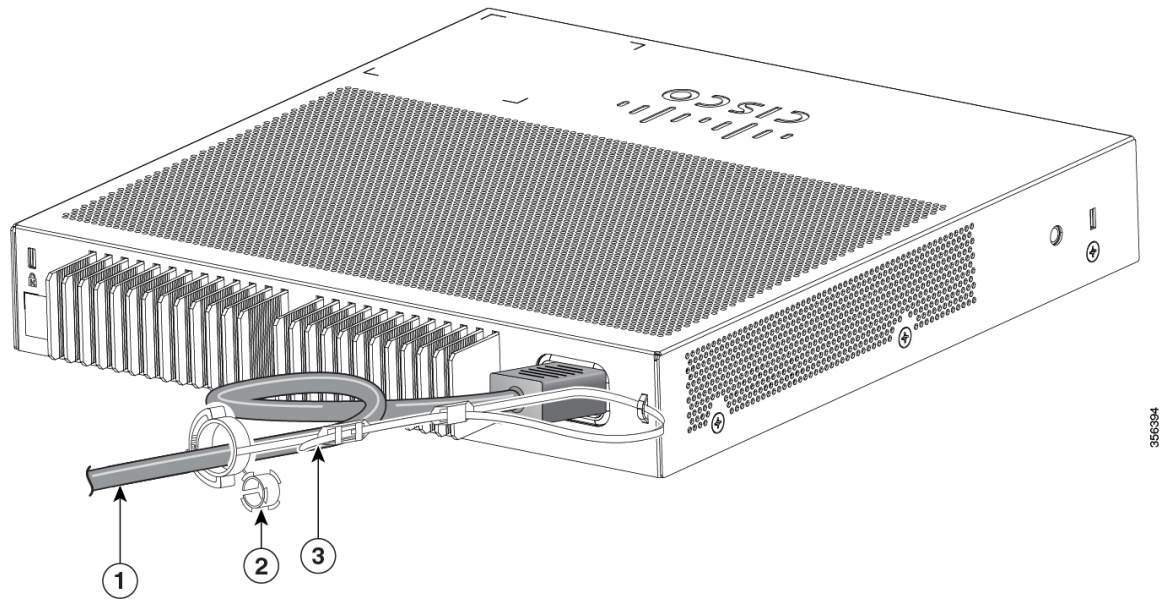
그림 22: 고정 장치를 래치에 밀어넣기



1	AC 전원 코드	3	래치
2	가는 전원 코드용 소형 슬리브		

단계 4 고정 장치를 다른 래치로 밀어 잠급니다.

그림 23: 고정 장치 잠금

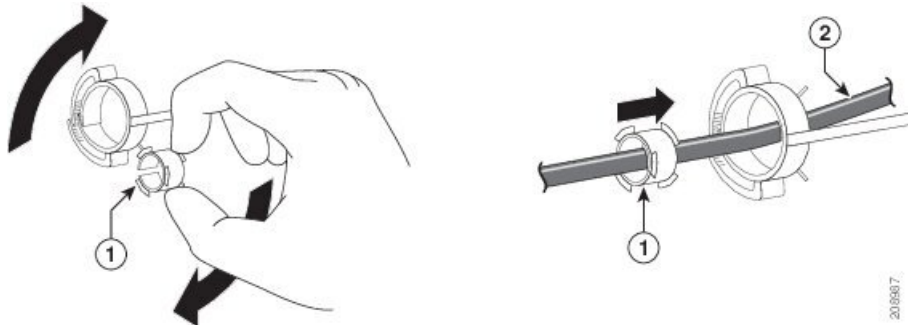


1	AC 전원 코드	3	래치
---	----------	---	----

2	가는 전원 코드용 소형 슬리브		
---	------------------	--	--

단계 5 (선택 사항) 가는 전원 코드용 소형 슬리브를 사용합니다. 가는 코드의 안정성을 높이려면 작은 슬리브를 사용합니다. 슬리브를 분리하고 전원 코드 위로 밀니다.

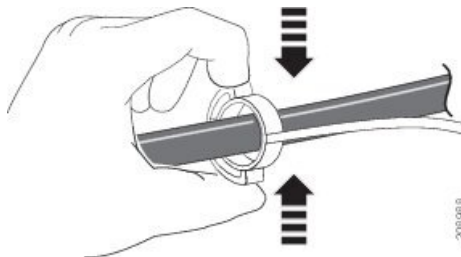
그림 24: 전원 코드 주변의 슬리브



1	가는 전원 코드용 소형 슬리브	2	AC 전원 코드
---	------------------	---	----------

단계 6 고정 장치를 눌러 AC 전원 코드를 고정합니다.

그림 25: 고정 장치에 전원 코드 고정



케이블 가드 설치(선택 사항)

케이블 가드는 설치 후 케이블이 변조되는 것을 방지합니다. 케이블 가드(CMPCT-CBLE-GRD=)는 선택 사항입니다. 스위치를 주문할 때 주문할 수 있습니다.



참고 스위치가 책상, 책상 아래 또는 벽면에 마운팅된 경우 케이블 가드를 사용할 수 있습니다.

케이블 가드는 이 품목과 함께 제공됩니다.

- 12.7mm(0.5인치) 8번 Phillips 나사못 2개
- 10번 Phillips 팬 헤드 나사 2개

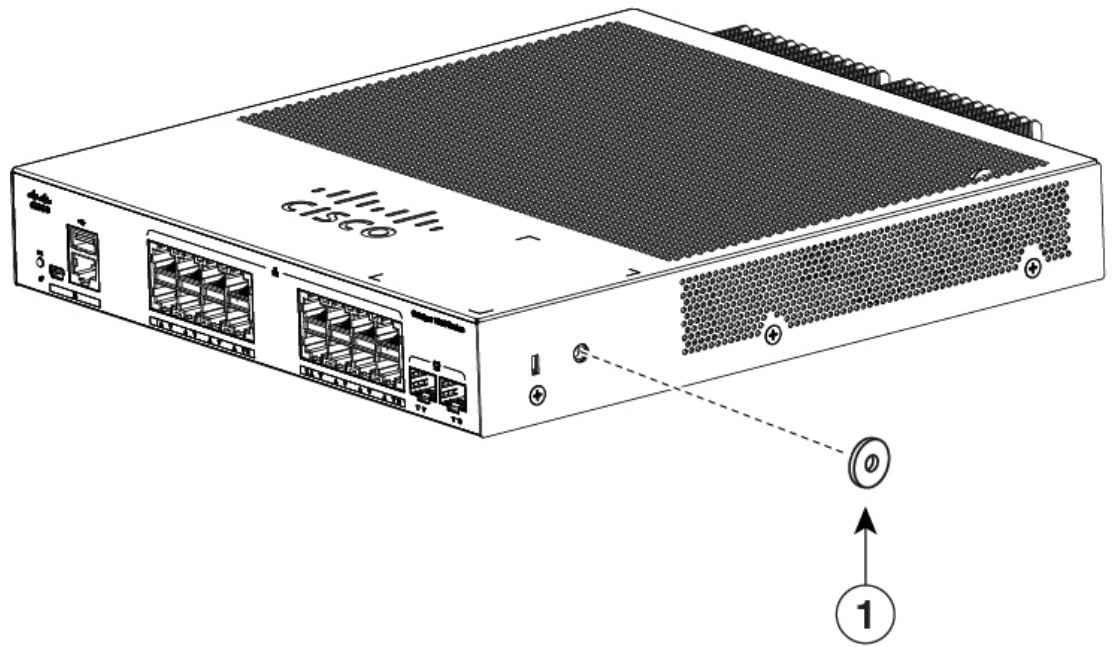
- 와셔 2개

프로시저

단계 1 (선택 사항) 케이블 가드를 설치하기 전에 제공된 와셔를 부착합니다.

참고 이는 벽면 마운팅 브래킷을 설치하지 않는 경우에만 필요합니다.

그림 26: 와셔 사용

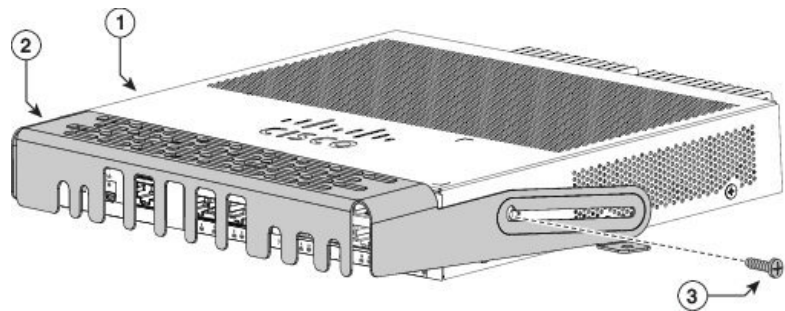


356395

1	와셔
---	----

단계 2 제공된 10번 팬 헤드 나사를 사용하여 케이블 가드를 스위치에 부착합니다.

그림 27: 스위치에 케이블 가드 부착

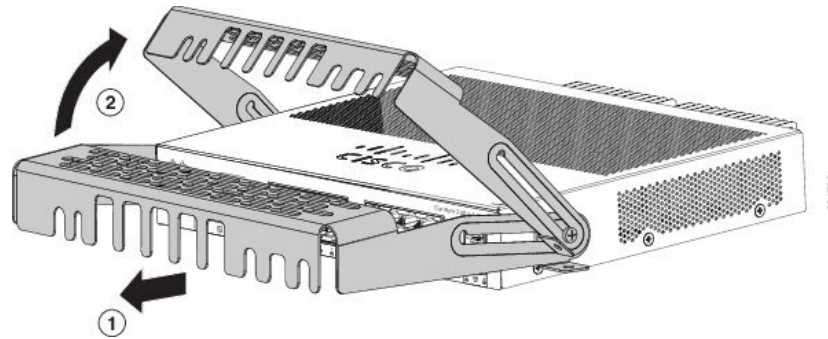


1	스위치	3	10번 Phillips 팬 헤드 나사 2개
---	-----	---	-------------------------

2	케이블 가이드		
---	---------	--	--

단계 3 10번 Phillips 팬 헤드 나사를 풀고, 케이블 가이드를 바깥쪽으로 밀어낸 다음 케이블을 설치할 수 있도록 위쪽으로 회전합니다.

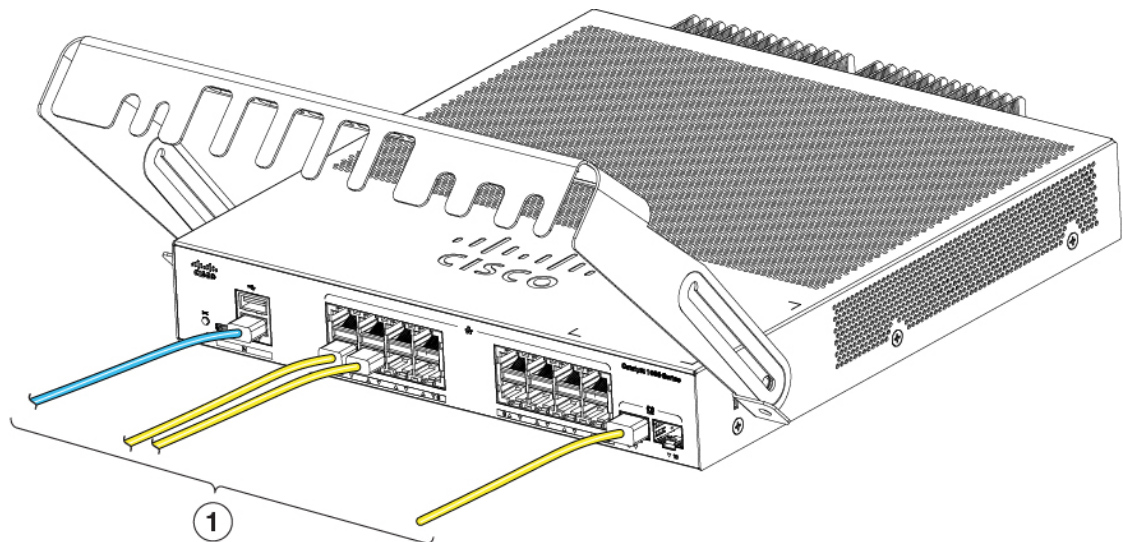
그림 28: 케이블 가이드 위쪽으로 회전하기



1	케이블 가이드	2	케이블 가이드의 회전 방향
---	---------	---	----------------

단계 4 스위치에 케이블을 부착합니다.

그림 29: 스위치에 케이블 부착

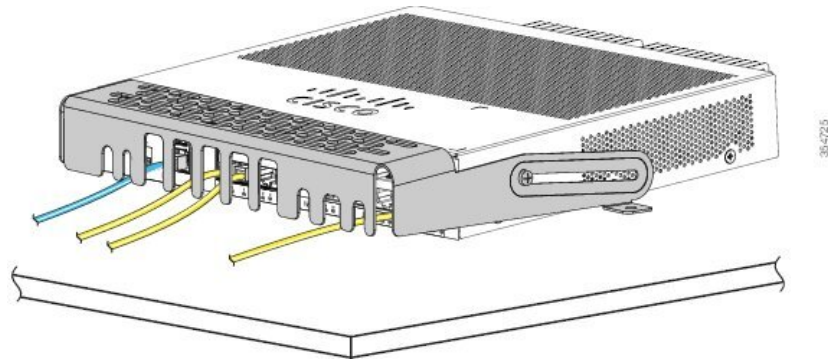


356396

1	케이블	2	케이블 가드의 회전 방향
---	-----	---	---------------

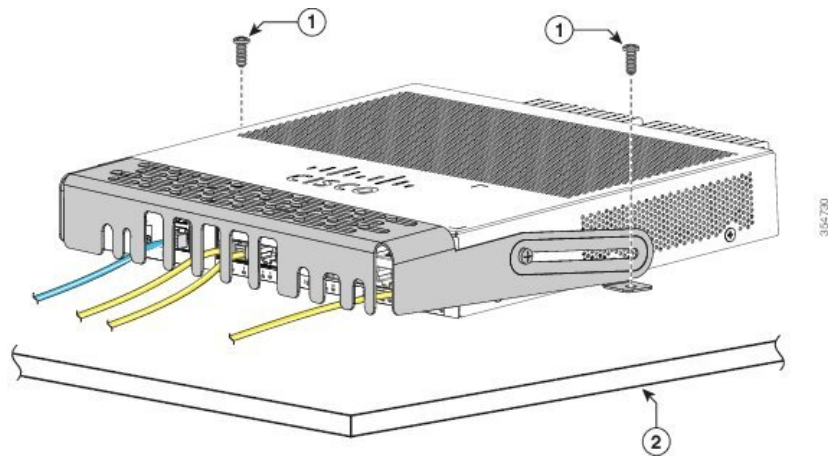
단계 5 케이블 가드 전면의 슬롯에 연결된 케이블을 넣습니다. 다음 그림과 같이 케이블 가이드를 밀어 넣습니다. 나사를 조입니다.

그림 30: 가드에 케이블 넣기



단계 6 (선택 사항) 케이블 가드를 책상이나 벽면에 부착하려면 0.144인치(3.7mm) 또는 #27 드릴 비트를 사용하여 두 개의 마운팅 위치 각각에 1/2인치(12.7mm) 구멍을 뚫습니다. 제공된 12.7mm(0.5인치) 8번 Phillips 나사못을 삽입하고 조입니다.

그림 31: 책상에 케이블 가드 고정



1	8번 Phillips 나사못	2	책상 또는 선반
---	-----------------	---	----------

SFP 모듈 설치

지원되는 SFP 모듈 목록은 Cisco.com의 스위치 릴리스 노트를 참조하십시오. 스위치에 Cisco SFP 모듈만 사용하십시오. 각 Cisco 모듈에는 보안 정보가 인코딩된 내부 직렬 EEPROM이 있습니다. 이 인

코딩은 Cisco에서 해당 모듈이 스위치에 대한 요구 사항을 충족하는지 식별하고 확인할 수 있는 방법을 제공합니다.

SFP 모듈의 설치, 제거, 케이블 연결 및 문제 해결에 대한 자세한 내용은 디바이스와 함께 제공된 모듈 설명서를 참조하십시오.

SFP 모듈 설치

시작하기 전에

SFP 모듈을 설치할 때는 다음 지침을 준수하십시오.

- 케이블을 연결할 준비가 될 때까지 모듈에서 먼지 플러그를 제거하거나 광섬유 케이블에서 고무 캡을 제거하지 마십시오. 플러그와 캡은 모듈 포트와 케이블을 오염 및 주변광으로부터 보호합니다.
- ESD 손상을 방지하려면 스위치 및 기타 디바이스에 케이블을 연결할 때 일반적인 보드 및 구성 요소 처리 절차를 따르십시오.



주의 SFP모듈을 제거 및 설치하면 유효 수명이 단축될 수 있습니다. 절대적으로 필요한 것보다 더 자주 모듈을 제거하고 삽입하지 마십시오.

프로시저

단계 1 ESD 방지 손목 스트랩을 손목과 베어 메탈 표면에 부착합니다.

단계 2 모듈 상단에서 전송(TX) 및 수신(RX) 표시를 찾습니다.

일부 SFP모듈에서는 전송 및 수신(TX 및 RX) 표시가 연결 방향을 나타내는 화살표로 대체될 수 있습니다.

단계 3 모듈에 베일 걸쇠 래치가 있는 경우 모듈을 열고 잠금 해제 위치로 이동합니다.

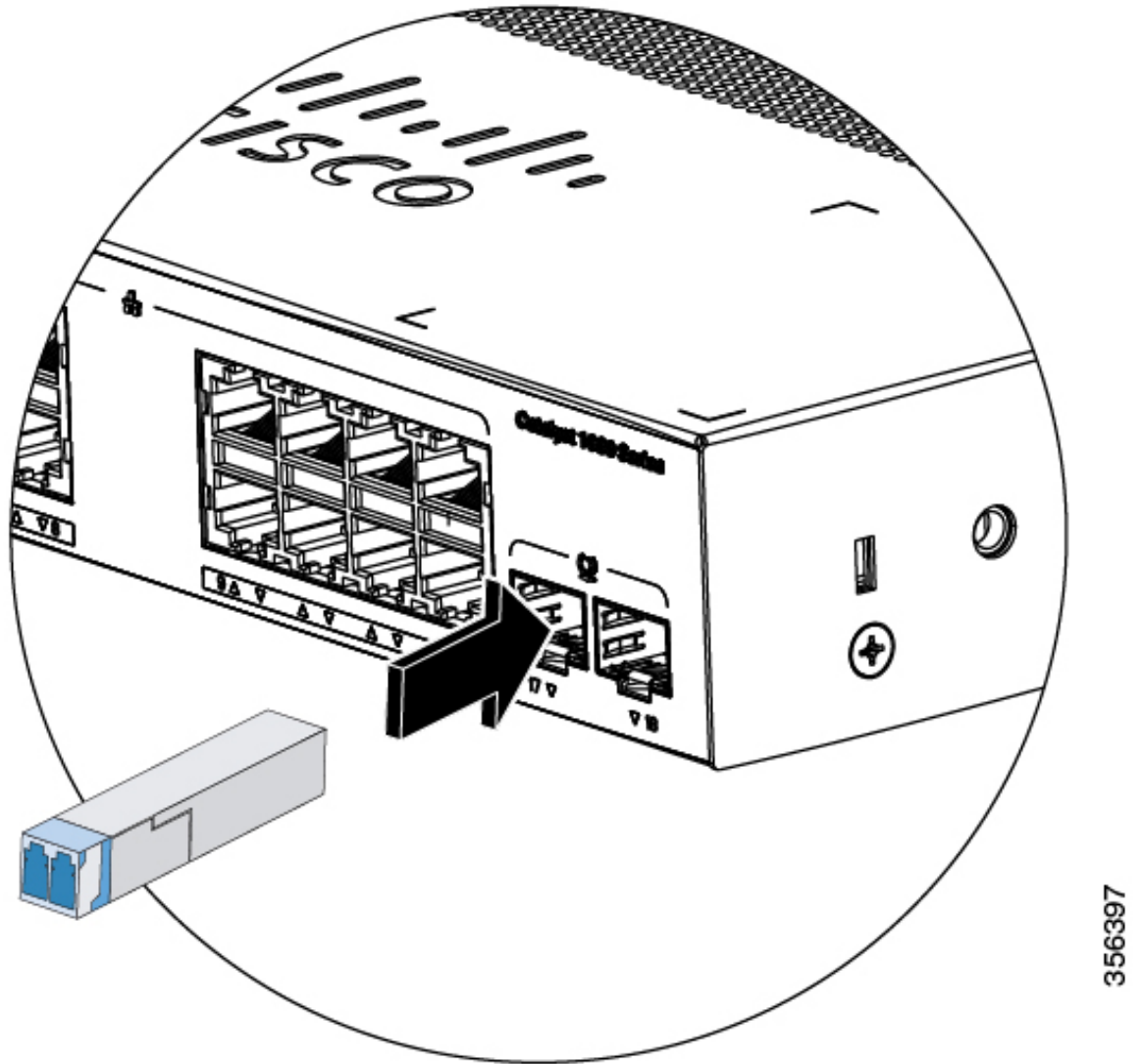
단계 4 모듈을 슬롯 입구 전면에 맞추고 커넥터가 제자리에 고정될 때까지 밀어 넣습니다.

단계 5 모듈에 베일 걸쇠 래치가 있으면 모듈을 닫습니다.

단계 6 광섬유 SFP 모듈의 경우 더스트 플러그를 제거하고 보관합니다.

단계 7 SFP 케이블을 연결합니다.

그림 32: SFP 모듈 설치



356397

SFP 모듈 제거

프로시저

- 단계 1 ESD 방지 손목 스트랩을 손목과 베어 메탈 표면에 부착합니다.
- 단계 2 SFP 모듈에서 케이블을 분리합니다. 다시 연결하려면 어떤 케이블 커넥터 플러그가 송신(TX)이고 어떤 플러그가 수신(RX)인지 확인합니다.
- 단계 3 옵티컬 인터페이스를 깔끔하게 유지하려면 SFP 모듈의 옵티컬 포트에 더스트 플러그를 삽입합니다.

- 단계 4 모듈에 베일 걸쇠 래치가 있는 경우 베일을 아래로 당겨 모듈을 꺼냅니다. 래치가 막혀서 손가락이 들어갈 수 없는 경우 작은 일자 드라이버나 기타 길고 가는 도구를 사용하여 래치를 엽니다.
- 단계 5 SFP 모듈을 잡고 모듈 슬롯에서 조심스럽게 분리합니다.
- 단계 6 모듈을 정전기 방지 백에 넣거나 기타 보호 환경에 보관합니다.

10/100/1000 PoE 및 PoE+ 포트 연결

포트는 IEEE 802.3af 및 802.3at(PoE+)를 준수하는 디바이스에 대한 PoE 지원을 제공하며, Cisco IP 폰 및 Cisco Aironet 액세스 포인트에 대한 Cisco 사전 표준 PoE 지원도 제공합니다.

포트별로 IP 폰 또는 액세스 포인트가 연결된 경우 포트에서 자동으로 전원을 제공할지 여부를 제어할 수 있습니다.

고급 PoE 계획 툴에 액세스하려면 다음 URL에서 Cisco.com의 Cisco Power Calculator를 사용합니다.
<http://tools.cisco.com/cpc/launch.jsp>

이 애플리케이션을 사용하여 특정 PoE 설정에 대한 전력 공급 장치 요구 사항을 계산할 수 있습니다. 결과에는 출력 전류, 출력 전력 및 시스템 방열이 표시됩니다.



경고! 절연되지 않은 노출 금속 접촉부, 컨덕터 또는 터미널을 사용하여 상호 연결하는 경우, PoE(Power over Ethernet) 회로에 감전 위험이 있는 전압이 존재할 수 있습니다. 노출된 금속 부분이 액세스 제한 위치에 있지 않고 액세스 제한 위치 내에서 권한이 있는 사용자 및 서비스 담당자에게 위험을 알릴 수 없다면 이러한 상호 연결 방법은 사용하지 마십시오. 액세스가 제한된 영역은 특수 도구, 자물쇠와 열쇠 또는 기타 보안 수단을 사용해야만 액세스할 수 있습니다. 명령문 1072



주의 범주 5e 및 범주 6 케이블은 높은 수준의 정전기를 저장할 수 있습니다. 스위치 또는 기타 디바이스에 연결하기 전에 항상 안전하고 적절한 접지에 케이블을 접지하십시오.



주의 규정을 준수하지 않는 케이블 연결 또는 전원이 공급되는 디바이스는 PoE 포트 결함을 유발할 수 있습니다. 표준 준수 케이블만 사용하여 Cisco 사전 표준 IP 폰 및 무선 액세스 포인트, IEEE 802.3af 또는 802.3at(PoE+) 준수 디바이스를 연결합니다. PoE 결함을 일으키는 모든 케이블 또는 디바이스를 제거해야 합니다.

프로시저

- 단계 1 케이블의 한쪽 끝을 스위치 PoE 포트에 연결합니다.
- 단계 2 케이블의 다른 쪽 끝을 다른 디바이스의 RJ-45 커넥터에 연결합니다. 두 디바이스에 링크가 설정되어 있으면 포트 LED가 켜집니다.

STP가 토폴로지를 검색하고 루프를 검색하는 동안 포트 LED는 황색입니다. 이 프로세스는 약 30초가 걸리며 그다음 포트 LED가 녹색으로 바뀝니다. LED가 꺼져 있으면 다른 디바이스가 켜지지 않거나 케이블에 문제가 있거나 다른 디바이스의 어댑터에 문제가 있을 수 있습니다.

단계 3 필요한 경우 연결된 디바이스를 재구성하고 재부팅합니다.

단계 4 1~3단계를 반복하여 각 디바이스를 연결합니다.

참고 IEEE 802.3af를 완벽히 지원하지 않는 액세스 포인트 및 이전 Cisco IP 폰을 포함하여 많은 레거시 전원 공급 디바이스는 크로스 오버 케이블로 스위치에 연결된 경우 PoE를 지원하지 않을 수 있습니다.

10/100/1000 이더넷 포트 연결

스위치 10/100/1000 이더넷 포트 구성이 부착된 디바이스의 속도로 작동하도록 변경됩니다. 부착된 포트가 자동 협상을 지원하지 않는 경우, 속도 및 듀플렉스 매개변수를 수동으로 설정할 수 있습니다. 자동 협상을 수행하지 않거나 속도 및 듀플렉스 매개변수를 수동으로 설정한 디바이스를 연결하면 성능이 저하되거나 연결되지 않을 수 있습니다.

성능을 최대화하려면 다음 이더넷 포트 설정 방법 중 하나를 선택합니다.

- 포트가 속도 및 듀플렉스 모두를 자동 협상하도록 합니다.
- 연결의 양쪽 끝에서 인터페이스 속도 및 듀플렉스 매개변수를 설정합니다.

자동 MDIX 연결

자동 협상 및 자동 MDIX 기능은 스위치에서 기본적으로 활성화됩니다.

자동 협상을 사용하면 스위치 포트 설정이 부착된 디바이스의 속도로 작동하도록 변경됩니다. 부착된 디바이스가 자동 협상을 지원하지 않는 경우 스위치 인터페이스 속도 및 듀플렉스 매개변수를 수동으로 설정할 수 있습니다.

자동 MDIX를 사용하는 경우 스위치는 구리 이더넷 연결에 필요한 케이블 유형을 탐지하고 그에 따라 인터페이스를 구성합니다.

자동 MDIX가 비활성화된 경우 이 표의 지침을 사용하여 올바른 케이블을 선택합니다.

표 4: 권장 이더넷 케이블(자동 MDIX가 비활성화된 경우)

디바이스	크로스 오버 케이블	스트레이트-스루 케이블
스위치-스위치	예	아니요
스위치-허브	예	아니요
스위치-컴퓨터/서버	아니요	예

디바이스	크로스 오버 케이블	스트레이트-스루 케이블
스위치-라우터	아니요	예
스위치-IP 폰	아니요	예

⁴ 100BASE-TX 및 1000BASE-T 트래픽에는 트위스트 4쌍, 범주 5 이상이 필요합니다. 10BASE-T 트래픽은 범주 3 이상의 케이블을 사용할 수 있습니다.



3 장

문제 해결

이 장에는 다음 항목이 포함되어 있습니다.

- 문제 진단, 45 페이지
- 스위치 일련 번호 찾기, 49 페이지

문제 진단

전면 패널의 LED는 스위치의 문제 해결 정보를 제공합니다. POST 실패, 포트 연결성 문제 및 전반적인 스위치 성능을 보여줍니다. Device Manager, CLI 또는 SNMP 워크스테이션에서 통계를 가져올 수도 있습니다.

스위치 POST 결과

POST 실패는 대개 치명적입니다. 스위치가 POST에 통과하지 못하는 경우 Cisco 기술 지원 담당자에게 문의하십시오.

시스템 LED

스위치에 물리적으로 액세스할 수 있는 경우 포트 LED에서 스위치 문제 해결 정보를 확인합니다. LED 색상 및 의미에 대한 설명은 LED 섹션을 참조하십시오.

스위치 연결

불량 또는 손상된 케이블

항상 케이블에 약간의 손상 또는 장애가 있는지 검사하십시오. 케이블이 물리적 레이어에 연결하기에 충분할 수 있지만 배선 또는 커넥터의 미묘한 손상으로 인해 패킷이 손상될 수 있습니다. 포트에 패킷 오류가 많거나 포트가 지속적으로 플랩(링크 손실 및 복구)되기 때문에 이러한 상황을 식별할 수 있습니다.

- 구리 또는 광섬유 케이블을 검사하거나 정상 작동이 확인된 케이블로 교체하십시오.

- 케이블 커넥터에서 핀이 부러지거나 떨어지지 않았는지 확인합니다.
- 소스와 대상 간에 잘못된 패치 패널 연결 또는 매체 변환기를 제외하십시오. 가능한 경우 패치 패널을 우회하거나 결합이 있는 매체 변환기(광섬유-구리)를 제거합니다.
- 가능한 경우 다른 포트 또는 인터페이스에 케이블을 연결하여 케이블에 문제가 발생하는지 확인합니다.

이더넷 및 광섬유 케이블

연결에 적합한 케이블이 있는지 확인합니다.

- 이더넷의 경우 10Mb/s UTP 연결에 카테고리 3 구리 케이블을 사용합니다. 10/100/1000Mb/s 연결에는 카테고리 5, 카테고리 5e 또는 카테고리 6 UTP를 사용합니다.
- 광섬유 케이블의 경우 거리 및 포트 유형에 맞는 케이블이 있는지 확인합니다. 연결된 디바이스 포트가 일치해야 하고 동일한 유형의 인코딩, 광학 주파수 및 파이버 유형을 사용해야 합니다.
- 구리 연결의 경우 스트레이트-스루가 필요할 때 크로스오버 케이블이 사용되었는지 또는 그 반대인지 확인합니다. 스위치에서 auto-MDIX를 활성화하거나 케이블을 교체합니다.

링크 상태

양쪽에 링크가 있는지 확인합니다. 단일 회선이 끊어지거나 포트가 종료되면 다른 쪽에 링크가 없는 경우에도 한쪽에 링크가 표시될 수 있습니다.

포트 LED가 켜져 있다고 해서 케이블이 완전히 작동하는 것은 아닙니다. 케이블에 물리적 응력이 발생하여 한계 수준에서 작동했을 수 있습니다. 포트 LED가 켜지지 않는 경우:

- 스위치에서 정상적인 것으로 확인된 디바이스로 케이블을 연결합니다.
- 케이블의 양쪽 끝이 올바른 포트에 연결되어 있는지 확인합니다.
- 두 디바이스 모두에 전원이 공급되는지 확인합니다.
- 올바른 유형의 케이블을 사용하고 있는지 확인합니다.
- 느슨한 연결이 있는지 확인합니다. 케이블이 고정된 것처럼 보이지만 그렇지 않은 경우가 있습니다. 케이블을 분리했다가 다시 연결합니다.

10/100/1000 포트 연결

포트가 오작동하는 것 같은 경우:

- 모든 포트에 대한 상태를 확인하려면 **show hardware led port status** 권한 EXEC 명령을 사용합니다.
- **show interfaces** 권한 EXEC 명령을 사용하여 포트가 오류 비활성화, 비활성화 또는 종료 상태인지 확인합니다. 필요한 경우 포트를 다시 활성화합니다.

10/100/1000 PoE+ 포트 연결

PoE 포트에 연결된 전원 공급 디바이스에 전원이 공급되지 않는 경우:

- 모든 포트에 대한 PoE 상태를 표시하려면 **show hardware led port power** 권한 EXEC 명령을 사용합니다.
- **show interfaces** 권한 EXEC 명령을 사용하여 포트가 오류 비활성화, 비활성화 또는 종료 상태인지 확인합니다. 필요한 경우 포트를 다시 활성화합니다.
- 연결된 디바이스에 전원을 공급할 수 있는 충분한 PoE 전원 예산이 있는지 확인합니다. **show power inline** 전역 구성 명령을 사용하여 사용 가능한 PoE 전원 예산을 확인합니다.
- 케이블 유형을 확인합니다. IEEE 802.3af를 완벽히 지원하지 않는 액세스 포인트 및 이전 Cisco IP 폰을 포함하여 많은 레거시 전원 공급 디바이스는 크로스오버 케이블로 스위치에 연결된 경우 PoE를 지원하지 않을 수 있습니다. 크로스오버 케이블을 스트레이트-스루 케이블로 교체합니다.



주의 규정 준수를 준수하지 않는 케이블 연결 또는 전원이 공급되는 디바이스는 PoE 포트 결함을 유발할 수 있습니다. 표준 규격 케이블만 사용하여 Cisco 사전 표준 IP 폰 및 무선 액세스 포인트 또는 IEEE 802.3af 규격 디바이스를 연결합니다. PoE 결함을 일으키는 모든 케이블 또는 디바이스를 제거해야 합니다.

SFP 모듈

스위치에는 Cisco SFP 모듈만 사용하십시오. 각 Cisco 모듈에는 보안 정보가 인코딩된 내부 직렬 EEPROM이 있습니다. 이 인코딩은 Cisco에서 해당 모듈이 스위치에 대한 요구 사항을 충족하는지 식별하고 확인할 수 있는 방법을 제공합니다.

- SFP 모듈을 검사합니다. 의심스러운 모듈을 정상적인 것으로 확인된 모듈로 교체합니다. 모듈이 이 플랫폼에서 지원되는지 확인합니다. (Cisco.com의 스위치 릴리스 노트에는 스위치가 지원하는 SFP 모듈이 나열되어 있습니다.)
- **show interfaces** 권한 EXEC 명령을 사용하여 포트 또는 모듈이 오류 비활성화, 비활성화 또는 종료 상태인지 확인합니다. 필요한 경우 포트를 다시 활성화합니다.
- 모든 광섬유 연결이 제대로 청소되고 안전하게 연결되었는지 확인합니다.

인터페이스 설정

인터페이스가 비활성화되어 있거나 전원이 꺼져 있지 않은지 확인합니다. 인터페이스가 링크 한쪽에서 수동으로 종료된 경우 인터페이스를 다시 활성화할 때까지 작동하지 않습니다. **show interfaces** 권한 EXEC 명령을 사용하여 인터페이스가 연결의 한쪽에서 오류 비활성화, 비활성화 또는 종료 상태인지 확인합니다. 필요한 경우 인터페이스를 다시 활성화합니다.

Ping 엔드 디바이스

직접 연결된 스위치에서 먼저 ping을 수행하고, 연결성 문제의 소스를 찾을 때까지 포트별, 인터페이스별, 트렁크별로 ping을 수행합니다. 각 스위치가 CAM(Content-Addressable Memory) 테이블에서 최종 디바이스 MAC 주소를 식별할 수 있는지 확인합니다.

스패닝 트리 루프

STP 루프는 포트 또는 인터페이스 문제와 유사한 심각한 성능 문제를 일으킬 수 있습니다.

단방향 링크는 루프를 유발할 수 있습니다. 이는 스위치에서 송신한 트래픽이 네이버에서 수신되지 만 네이버의 트래픽은 스위치에서 수신되지 않는 경우에 발생합니다. 끊어진 광섬유 케이블, 기타 케이블 문제 또는 포트 문제로 인해 단방향 통신이 발생할 수 있습니다.

스위치에서 UDLD(UniDirectional Link Detection)를 활성화하여 단방향 링크 문제를 식별할 수 있습니다.

스위치 성능

속도, 듀플렉스 및 자동 협상

포트 통계에 대량의 정렬 오류, FCS(Frame Check Sequence) 또는 지연 충돌 오류가 표시되는 경우는 속도 또는 듀플렉스 불일치를 의미할 수 있습니다.

속도 및 듀플렉스와 관련된 일반적인 문제는 듀플렉스와 속도 설정이 두 스위치 사이, 스위치와 라우터 사이 또는 스위치와 워크스테이션/서버 사이에서 일치하지 않는 경우에 발생합니다. 속도 및 듀플렉스를 수동으로 설정할 때 또는 두 디바이스 간의 자동 협상 문제로 인해 불일치가 발생할 수 있습니다.

스위치 성능을 극대화하고 링크를 보장하려면 듀플렉스 또는 속도 설정을 변경할 때 다음 지침 중 하나를 따르십시오.

- 두 포트 모두가 속도 및 듀플렉스 모두를 자동 협상하도록 합니다.
- 연결의 양쪽 끝에서 인터페이스의 속도 및 듀플렉스 매개변수를 수동으로 설정합니다.
- 원격 디바이스가 자동 협상하지 않으면 두 포트에서 동일한 듀플렉스 설정을 사용합니다. 속도 매개변수는 연결된 포트가 자동 협상하지 않는 경우에도 자동으로 조정됩니다.

자동 협상 및 네트워크 인터페이스 카드

스위치와 타사 NIC(네트워크 인터페이스 카드) 간에 문제가 발생하는 경우가 있습니다. 기본적으로 스위치 포트 및 인터페이스는 자동 협상합니다. 노트북 또는 기타 디바이스는 일반적으로 자동 협상으로 설정되지만 경우에 따라 자동 협상 문제가 발생합니다.

자동 협상 문제를 해결하려면 연결의 양쪽을 수동으로 설정해 보십시오. 이렇게 해도 문제가 해결되지 않으면 NIC의 펌웨어 또는 소프트웨어에 문제가 있는 것일 수 있습니다. NIC 드라이버를 최신 버전으로 업그레이드하여 이 문제를 해결할 수 있습니다.

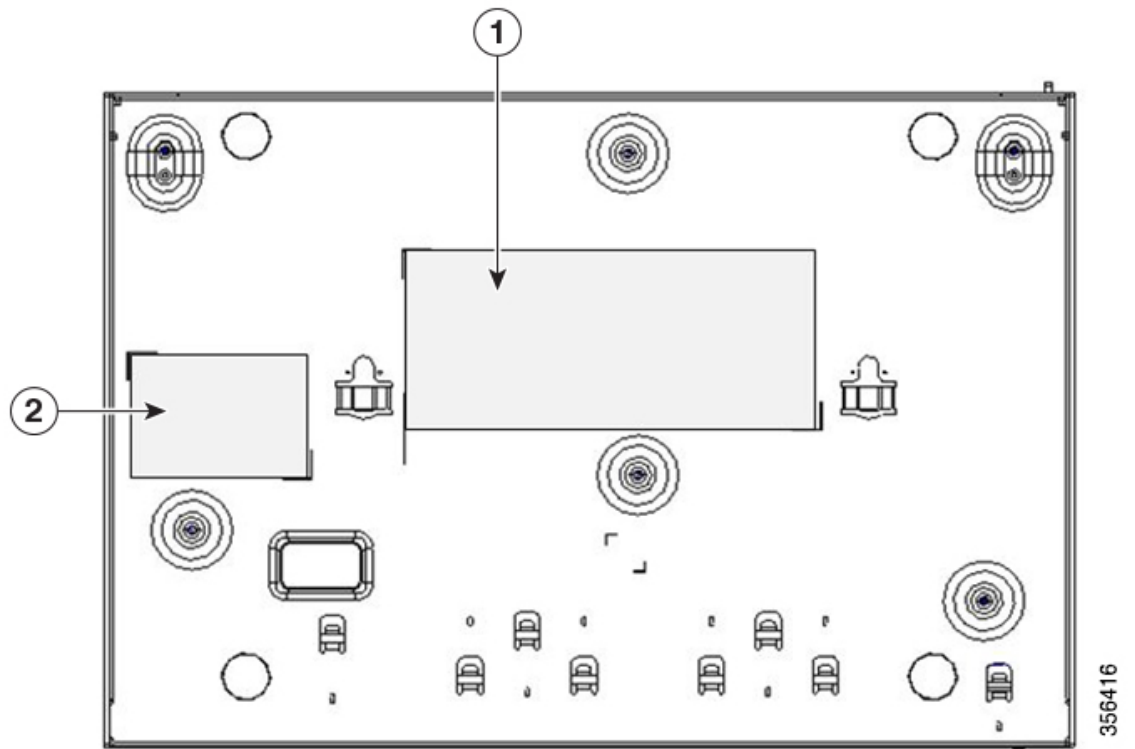
케이블 거리

포트 통계에 과도한 FCS, 지연 충돌 또는 정렬 오류가 표시되는 경우 스위치에서 연결된 디바이스까지의 케이블 거리가 권장 지침을 충족하는지 확인합니다.

스위치 일련 번호 찾기

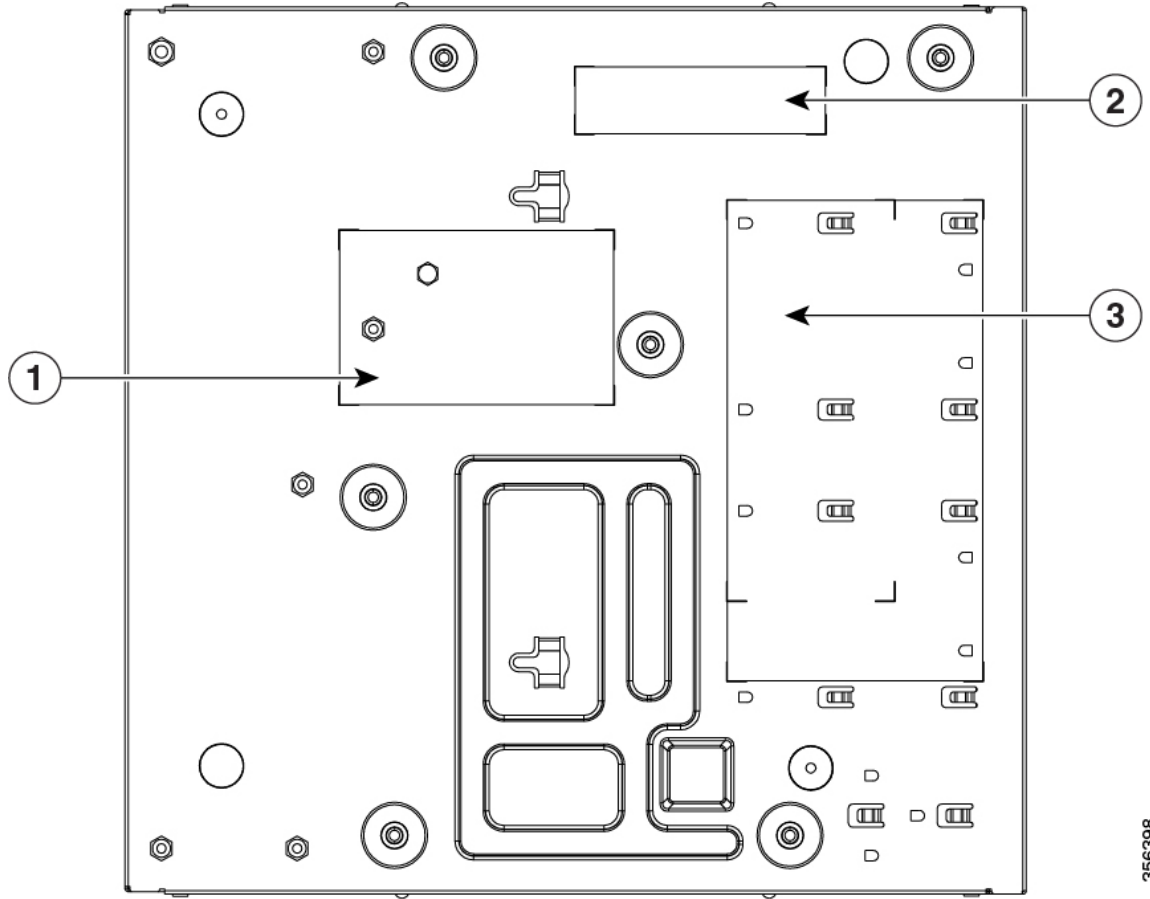
Cisco Technical Assistance에 문의하는 경우 스위치 일련 번호를 알아야 합니다. **show version** 권한 EXEC 명령을 사용하여 스위치 일련 번호를 확인할 수도 있습니다.

그림 33: 8포트 Cisco Catalyst 1000 시리즈 스위치의 일련 번호 위치



1	제품 레이블	2	일련 번호
---	--------	---	-------

그림 34: 16포트 Cisco Catalyst 1000 시리즈 스위치의 일련 번호 위치



3556398

1	NAL 레이블	3	제품 레이블
2	4-in-1 레이블(PID 번호, 일련 번호, MAC 주소 및 CLEI 코드 포함)		



A 부록

기술 사양

이 부록에는 다음 항목이 포함되어 있습니다.

- 제품 외장 사양, 51 페이지
- 환경 사양, 52 페이지
- 전원 요구 사항, 53 페이지
- PoE 전력 소비량, 53 페이지

제품 외장 사양

Cisco Catalyst 1000 시리즈 스위치 외장 사양	
무게	<ul style="list-style-type: none"> • 1.8kg(3.96파운드)(C1000-8T-2G-L) • 1.55kg(3.41파운드)(C1000-8T-E-2G-L) • 2.7kg(5.95파운드)(C1000-8P-2G-L) • 1.55kg(3.41파운드)(C1000-8P-E-2G-L) • 2.7kg(5.95파운드)(C1000-8FP-2G-L) • 1.55kg(3.41파운드)(C1000-8FP-E-2G-L) • 1.78kg(3.92파운드)(C1000-16T-2G-L) • 1.42kg(3.13파운드)(C1000-16T-E-2G-L) • 2.38kg(5.24파운드)(C1000-16P-2G-L) • 1.42kg(3.13파운드)(C1000-16P-E-2G-L) • 2.49kg(5.48파운드)(C1000-16FP-2G-L)

크기(W x D x H)	<ul style="list-style-type: none"> • 10.56 x 7.28 x 1.73인치(C1000-8T-2G-L) • 10.56 x 7.28 x 1.73인치(C1000-8T-E-2G-L) • 10.56 x 12.73 x 1.73인치(C1000-8P-2G-L) • 10.56 x 7.28 x 1.73인치(C1000-8P-E-2G-L) • 10.56 x 12.73 x 1.73인치(C1000-8FP-2G-L) • 10.56 x 7.28 x 1.73인치(C1000-8FP-E-2G-L) • 10.56 x 10.69 x 1.73인치(C1000-16T-2G-L) • 10.56 x 8.26 x 1.73인치(C1000-16T-E-2G-L) • 10.56 x 11.69 x 1.73인치(C1000-16P-2G-L) • 10.56 x 8.26 x 1.73인치(C1000-16P-E-2G-L) • 10.56 x 12.14 x 1.73인치(C1000-16FP-2G-L)
---------------	---

환경 사양

환경 범위	
작동 온도 ⁵	-5~50°C(23~122°F), 최대 1,524m(5,000피트)
보관 온도	-25~70°C(-13~158°F), 최대 4,572m(15,000피트)
작동 상대 습도	5~90%(비응축)
보관 상대 습도	5~95%(비응축)
스토리지 고도	최대 4,572m(15,000피트)

⁵ 콜드 스타트에 필요한 최저 온도는 0°C(32°F)입니다.



참고 Cisco Catalyst 1000 시리즈 8포트 및 16포트 스위치를 GLC-BX-U 또는 GLC-BX-D SFP 모듈에 사용하는 경우 열 제한 사항은 다음과 같습니다.

- 최대 1,524m(5,000피트)에서 작동 온도는 45°C(113°F)를 초과해서는 안 됩니다.
- 최대 3,048m(10,000피트)에서 작동 온도는 40°C(104°F)를 초과해서는 안 됩니다.

전원 요구 사항

표 5: 전원 요구 사항

스위치 모델	전압(자동 범위 조정)	주파수	전류	전력 소비량(최대 소비)
C1000-8T-2G-L	100~240V AC	50~60Hz	0.15~0.25A	0.016kVA
C1000-8T-E-2G-L	100~240V AC	50~60Hz	0.16~0.26A	0.017kVA
C1000-8P-2G-L	100~240V AC	50~60Hz	0.23~0.27A	0.089kVA
C1000-8P-E-2G-L	100~240V AC	50~60Hz	0.22~0.37A	0.087kVA
C1000-8FP-2G-L	100~240V AC	50~60Hz	0.23~0.28A	0.015kVA
C1000-8FP-E-2G-L	100~240V AC	50~60Hz	0.15~0.20A	0.015kVA
C1000-16T-2G-L	100~240V AC	50~60Hz	0.24~0.38A	0.08kVA
C1000-16T-E-2G-L	100~240V AC	50~60Hz	0.19~0.31A	0.05kVA
C1000-16P-2G-L	100~240V AC	50~60Hz	0.22~0.27A	0.25kVA
C1000-16P-E-2G-L	100~240V AC	50~60Hz	0.14~0.24A	0.20kVA
C1000-16FP-2G-L	100~240V AC	50~60Hz	0.35~0.37A	0.45kVA

PoE 전력 소비량

스위치 모델	PoE 미사용 소비량(와트)	PoE 사용 소비량(와트)	사용 가능한 PoE	BTU/시간당 최대 전력(와트)
C1000-8T-2G-L	14.26	-	-	16.249
C1000-8T-E-2G-L	14	-	-	16.78
C1000-8P-2G-L	12.19	80.24	67	89.71
C1000-8P-E-2G-L	15.71	67.82	67	87.78
C1000-8FP-2G-L	14.52	138.15	120	156.15
C1000-8FP-E-2G-L	15.7	141.16	120	153.35
C1000-16T-2G-L	16.68	-	-	18.89
C1000-16T-E-2G-L	16.68	-	-	18.92

스위치 모델	PoE 미사용 소비량 (와트)	PoE 사용 소비량(와 트)	사용 가능한 PoE	BTU/시간당 최대 전력(와트)
C1000-16P-2G-L	16.92	136.92	120	40.7
C1000-16P-E-2G-L	16.32	136.32	120	36.68
C1000-16FP-2G-L	16.8	256.8	240	54.4



B 부록

커넥터 및 케이블 사양

이 부록에는 다음 항목이 포함되어 있습니다.

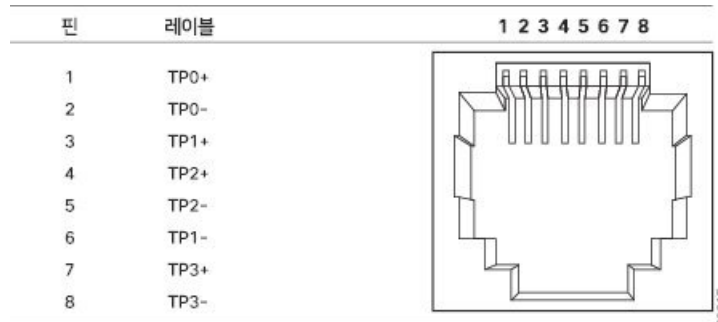
- 커넥터 사양, 55 페이지
- 케이블 및 어댑터, 56 페이지

커넥터 사양

10/100/1000 포트(PoE 포함)

모든 10/100/1000 포트는 표준 RJ-45 커넥터와 이더넷 핀아웃을 사용합니다.

그림 35: 10/100/1000 포트 핀아웃



SFP 모듈 커넥터

그림 36: 듀플렉스 LC 케이블 커넥터



그림 37: 심플렉스 LC 케이블 커넥터

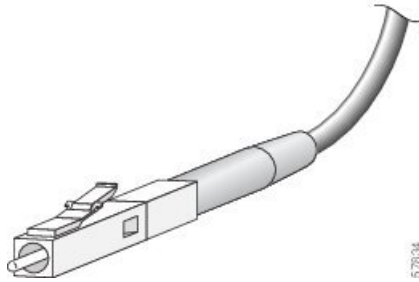
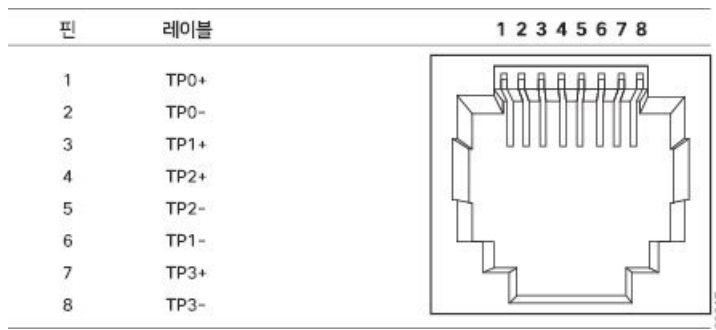


그림 38: 구리 SFP 모듈 LC 커넥터



케이블 및 어댑터

SFP 모듈 케이블

케이블 연결 사양은 다음을 참고하십시오.

Cisco SFP 트랜시버 모듈 설치 참고 사항

각 포트는 케이블의 반대쪽 끝에 있는 파장 사양과 일치해야 하며, 케이블은 규정된 케이블 길이를 초과하지 않아야 합니다. 구리 1000BASE-T SFP 모듈 트랜시버는 최대 100m(328피트) 길이의 표준 4연선, 카테고리 5 케이블을 사용합니다.

케이블 핀아웃

그림 39: 4연선 스트레이트-스루 케이블 계통도

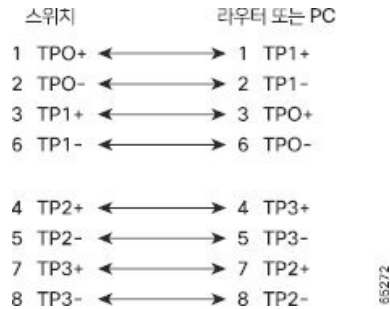


그림 40: 4연선 세미-크로스 케이블 계통도

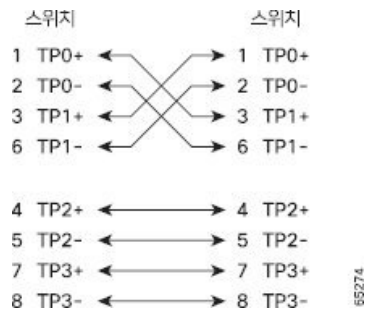
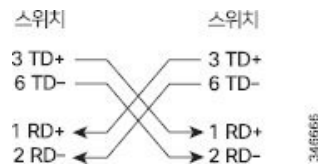


그림 41: 2연선 스트레이트-스루 케이블 계통도



그림 42: 2연선 크로스오버 케이블 계통도



크로스오버 케이블 식별

크로스오버 케이블을 식별하려면 케이블의 두 모듈형 끝을 비교합니다. 탭이 후면에 오도록 케이블 끝을 나란히 잡습니다. 왼쪽 플러그 바깥쪽의 핀에 연결된 선은 오른쪽 플러그 안쪽의 핀에 연결된 선과 다른 색상이어야 합니다.

그림 43: 크로스오버 케이블 식별



콘솔 포트 어댑터 핀아웃

RS-232 콘솔 포트는 8핀 RJ-45 커넥터를 사용합니다. RJ-45-DB-9 어댑터 케이블을 사용하여 스위치 콘솔 포트를 콘솔 PC에 연결합니다. 스위치 콘솔 포트를 터미널에 연결하려면 RJ-45-DB-25 암 DTE 어댑터를 제공해야 합니다.

표 6: DB-9 어댑터를 사용한 콘솔 포트 신호

스위치 콘솔 포트 (DTE)	RJ-45-DB-9 터미널 어댑터	콘솔 디바이스
신호	DB-9 핀	신호
RTS	8	CTS
DTR	6	DSR
TxD	2	RxD
GND	5	GND
GND	5	GND
RxD	3	TxD
DSR	4	DTR
CTS	7	RTS

표 7: DB-25 어댑터를 사용한 콘솔 포트 신호

스위치 콘솔 포트 (DTE)	RJ-45-DB-25 터미널 어댑터	콘솔 디바이스
신호	DB-25 핀	신호
RTS	5	CTS
DTR	6	DSR

스위치 콘솔 포트 (DTE)	RJ-45-DB-25 터미 널 어댑터	콘솔 디바 이스
신호	DB-25 핀	신호
TxD	3	RxD
GND	7	GND
GND	7	GND
RxD	2	TxD
DSR	20	DTR
CTS	4	RTS



C 부록

스위치 구성

이 부록에는 다음 항목이 포함되어 있습니다.

- 구성 설정 마법사를 사용하여 스위치 구성, 61 페이지
- CLI를 사용하여 스위치 구성, 63 페이지

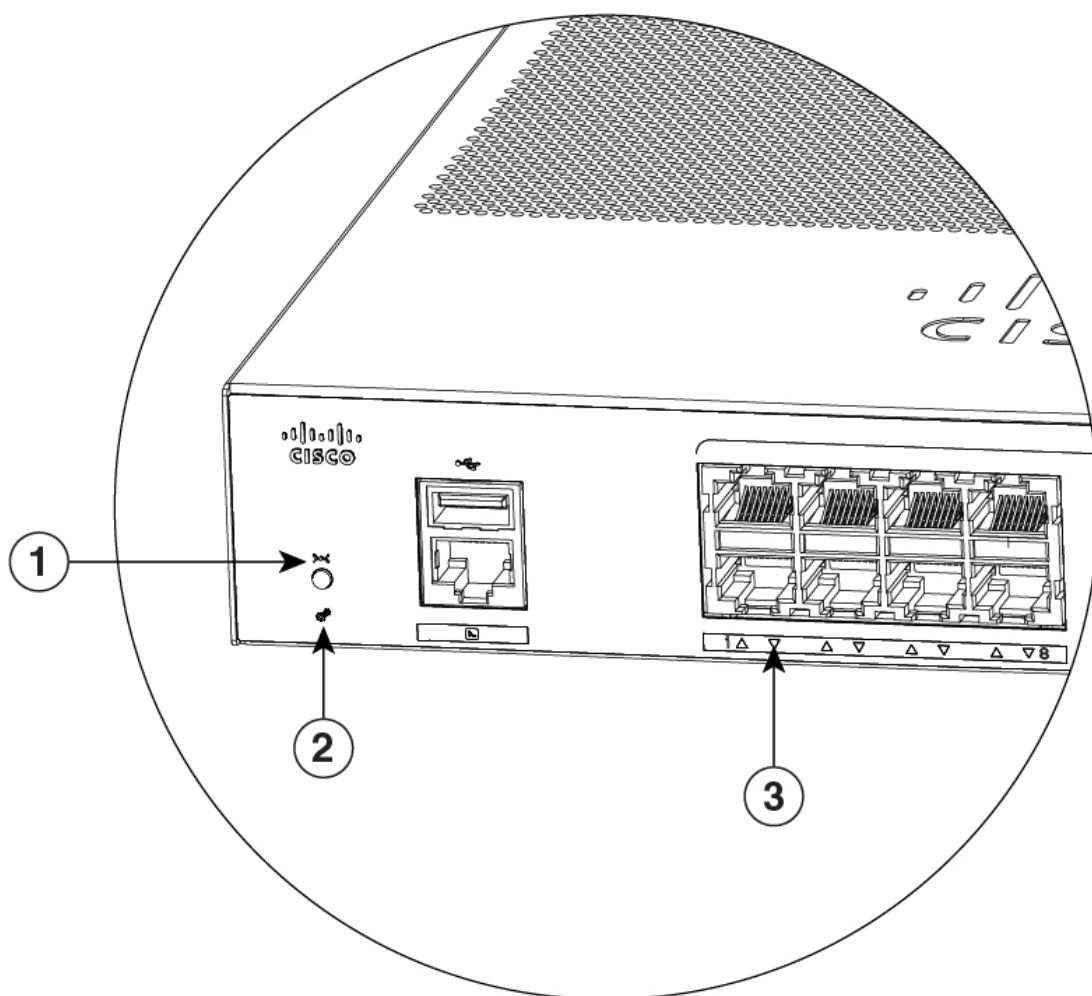
구성 설정 마법사를 사용하여 스위치 구성

빠른 설정: 구성 설정 마법사 액세스

스วิต치를 처음 설치할 때 컨피그레이션 설정 마법사를 사용하여 초기 IP 정보를 입력합니다. 이를 통해 스위치가 로컬 라우터 및 인터넷에 연결할 수 있습니다. 그런 다음 IP 주소를 통해 스위치에 액세스해 추가 컨피그레이션을 할 수 있습니다.



참고 블루투스를 지원하는 장치의 경우 사전 구성된 초기 설정 작업과 함께 로드됩니다. 블루투스를 사용하여 PC를 장치에 연결합니다. 웹 브라우저에 IP 주소 172.16.0.1을 입력합니다. 기본 크리덴셜(사용자 이름: cisco, 비밀번호: cisco)을 입력하고 **Enter**를 누릅니다.



356399

1	재설정 버튼
2	SYST LED(시스템)
3	포트 LED

시작하기 전에: PC가 고정 IP 주소를 사용하는 경우 PC 설정을 일시적으로 DHCP를 사용하도록 변경합니다.

프로시저

단계 1 스위치에 연결된 디바이스가 없는지 확인합니다. 처음에 스위치는 DHCP 서버 역할을 합니다.

단계 2 STAT LED가 녹색인지 확인합니다. 이는 POST가 완료되었음을 나타냅니다. STAT LED가 노란색으로 변하면 디바이스가 POST에 실패한 것입니다. AC 전원 코드를 디바이스의 AC 전원 커넥터 및 접지된 AC 콘센트에 다시 연결합니다. STAT LED가 여전히 녹색으로 변하지 않으면 Cisco 담당자 또는 소매업자에게 문의하십시오.

단계 3 재설정 버튼을 3~4초 동안 누른 다음 놓습니다.

주의: 3~4초 후에 재설정 버튼을 놓습니다. 재설정 버튼을 그 이상 계속 누르면 설정 모드가 종료됩니다.

단계 4 스트레이트-스루 카테고리 5 이더넷 케이블을 스위치 전면 패널의 10/100/1000 이더넷 포트 및 PC의 이더넷 포트에 연결합니다.

단계 5 PC 및 디바이스의 포트 LED가 녹색으로 켜져 있거나 녹색으로 깜박이는지 확인합니다. 이는 연결에 성공했음을 나타냅니다.

단계 6 30초 동안 기다립니다.

단계 7 PC에서 인터넷 브라우저를 사용하여 디바이스에 로그인하려면 인터넷 브라우저의 주소 표시줄에 IP 주소 10.0.0.1 또는 10.0.0.3을 입력하고 Enter 키를 누릅니다.

단계 8 기본 크리덴셜(사용자 이름: cisco, 비밀번호: cisco)을 입력하고 **Enter** 키를 누릅니다. 구성 설정 마법사가 표시됩니다. **Go to Wizard**(마법사 이동)를 클릭합니다.

구성 설정 마법사 완료

구성 설정 마법사를 완료하면 트래픽이 네트워크를 통과할 수 있도록 하는 데 필요한 최소 구성으로 디바이스를 신속하게 설정할 수 있습니다. 이렇게 하려면 구성 설정 마법사를 진행할 때 다음 설정 작업을 완료해야 합니다.

- 기본 디바이스 설정
- 인터페이스
- 레이어 3 설정
- 고급 디바이스 설정

구성 설정 마법사 완료와 관련된 구성 단계에 대한 자세한 내용은 *Cisco Configuration Professional for Catalyst* 사용자 가이드를 참조하십시오.

CLI를 사용하여 스위치 구성

콘솔 포트를 통해 CLI 액세스

스위치의 RJ-45 콘솔 포트 또는 USB 콘솔 포트를 PC 또는 워크스테이션에 연결하고 터미널 애플리케이션 프로그램을 통해 스위치에 액세스하여 구성된 또는 구성되지 않은 스위치에서 CLI에 액세스할 수 있습니다.



참고 스위치를 스택킹한 경우, 스택에 있는 스위치 중 하나의 콘솔 포트에 연결합니다. 모든 멤버 스위치에서 전체 스택을 초기에 구성할 수 있습니다.

RJ-45 콘솔 포트에 연결

프로시저

단계 1 RJ-45-DB-9 어댑터 케이블을 PC의 9핀 시리얼 포트에 연결합니다. 케이블의 다른 쪽 끝을 스위치 콘솔 포트에 연결합니다.

단계 2 PC 또는 터미널에서 터미널 에뮬레이션 프로그램을 시작합니다. 이 프로그램은 종종 HyperTerminal 또는 ProcommPlus와 같은 PC 애플리케이션을 사용하여 스위치와 PC 또는 터미널 간의 통신을 가능하게 합니다.

단계 3 콘솔 포트 기본 특성과 일치하도록 PC 또는 터미널의 전송 속도 및 문자 형식을 구성합니다.

- 9600보드
- 8 데이터 비트
- 1 스톱 비트
- 패리티 없음
- 없음(흐름 제어)

단계 4 스위치 시작 가이드에 설명된 대로 스위치의 전원을 켭니다.

단계 5 PC 또는 터미널에 부트로더 시퀀스가 표시됩니다. **Enter** 키를 눌러 설정 프롬프트를 표시합니다.

THE SPECIFICATIONS AND INFORMATION REGARDING THE PRODUCTS IN THIS MANUAL ARE SUBJECT TO CHANGE WITHOUT NOTICE. ALL STATEMENTS, INFORMATION, AND RECOMMENDATIONS IN THIS MANUAL ARE BELIEVED TO BE ACCURATE BUT ARE PRESENTED WITHOUT WARRANTY OF ANY KIND, EXPRESS OR IMPLIED. USERS MUST TAKE FULL RESPONSIBILITY FOR THEIR APPLICATION OF ANY PRODUCTS.

THE SOFTWARE LICENSE AND LIMITED WARRANTY FOR THE ACCOMPANYING PRODUCT ARE SET FORTH IN THE INFORMATION PACKET THAT SHIPPED WITH THE PRODUCT AND ARE INCORPORATED HEREIN BY THIS REFERENCE. IF YOU ARE UNABLE TO LOCATE THE SOFTWARE LICENSE OR LIMITED WARRANTY, CONTACT YOUR CISCO REPRESENTATIVE FOR A COPY.

The following information is for FCC compliance of Class A devices: This equipment has been tested and found to comply with the limits for a Class A digital device, pursuant to part 15 of the FCC rules. These limits are designed to provide reasonable protection against harmful interference when the equipment is operated in a commercial environment. This equipment generates, uses, and can radiate radio-frequency energy and, if not installed and used in accordance with the instruction manual, may cause harmful interference to radio communications. Operation of this equipment in a residential area is likely to cause harmful interference, in which case users will be required to correct the interference at their own expense.

The following information is for FCC compliance of Class B devices: This equipment has been tested and found to comply with the limits for a Class B digital device, pursuant to part 15 of the FCC rules. These limits are designed to provide reasonable protection against harmful interference in a residential installation. This equipment generates, uses and can radiate radio frequency energy and, if not installed and used in accordance with the instructions, may cause harmful interference to radio communications. However, there is no guarantee that interference will not occur in a particular installation. If the equipment causes interference to radio or television reception, which can be determined by turning the equipment off and on, users are encouraged to try to correct the interference by using one or more of the following measures:

- Reorient or relocate the receiving antenna.
- Increase the separation between the equipment and receiver.
- Connect the equipment into an outlet on a circuit different from that to which the receiver is connected.
- Consult the dealer or an experienced radio/TV technician for help.

Modifications to this product not authorized by Cisco could void the FCC approval and negate your authority to operate the product.

The Cisco implementation of TCP header compression is an adaptation of a program developed by the University of California, Berkeley (UCB) as part of UCB's public domain version of the UNIX operating system. All rights reserved. Copyright © 1981, Regents of the University of California.

NOTWITHSTANDING ANY OTHER WARRANTY HEREIN, ALL DOCUMENT FILES AND SOFTWARE OF THESE SUPPLIERS ARE PROVIDED "AS IS" WITH ALL FAULTS. CISCO AND THE ABOVE-NAMED SUPPLIERS DISCLAIM ALL WARRANTIES, EXPRESSED OR IMPLIED, INCLUDING, WITHOUT LIMITATION, THOSE OF MERCHANTABILITY, FITNESS FOR A PARTICULAR PURPOSE AND NONINFRINGEMENT OR ARISING FROM A COURSE OF DEALING, USAGE, OR TRADE PRACTICE.

IN NO EVENT SHALL CISCO OR ITS SUPPLIERS BE LIABLE FOR ANY INDIRECT, SPECIAL, CONSEQUENTIAL, OR INCIDENTAL DAMAGES, INCLUDING, WITHOUT LIMITATION, LOST PROFITS OR LOSS OR DAMAGE TO DATA ARISING OUT OF THE USE OR INABILITY TO USE THIS MANUAL, EVEN IF CISCO OR ITS SUPPLIERS HAVE BEEN ADVISED OF THE POSSIBILITY OF SUCH DAMAGES.

Any Internet Protocol (IP) addresses and phone numbers used in this document are not intended to be actual addresses and phone numbers. Any examples, command display output, network topology diagrams, and other figures included in the document are shown for illustrative purposes only. Any use of actual IP addresses or phone numbers in illustrative content is unintentional and coincidental.

All printed copies and duplicate soft copies of this document are considered uncontrolled. See the current online version for the latest version.

Cisco has more than 200 offices worldwide. Addresses and phone numbers are listed on the Cisco website at www.cisco.com/go/offices.

The documentation set for this product strives to use bias-free language. For purposes of this documentation set, bias-free is defined as language that does not imply discrimination based on age, disability, gender, racial identity, ethnic identity, sexual orientation, socioeconomic status, and intersectionality. Exceptions may be present in the documentation due to language that is hardcoded in the user interfaces of the product software, language used based on standards documentation, or language that is used by a referenced third-party product.

Cisco and the Cisco logo are trademarks or registered trademarks of Cisco and/or its affiliates in the U.S. and other countries. To view a list of Cisco trademarks, go to this URL: <https://www.cisco.com/c/en/us/about/legal/trademarks.html>. Third-party trademarks mentioned are the property of their respective owners. The use of the word partner does not imply a partnership relationship between Cisco and any other company. (1721R)

© 2019 Cisco Systems, Inc. 모든 권리 보유.

