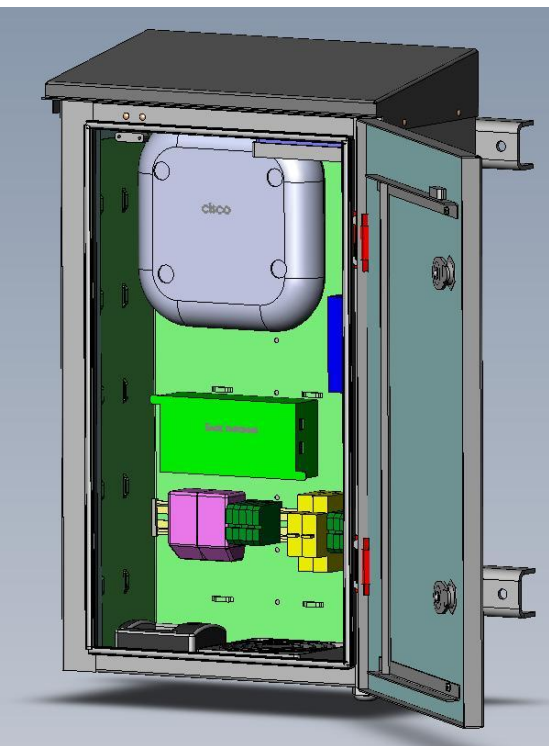


Термошкаф (ТШ 10)



Шкаф ТШ 10 (термошкаф) предназначен для установки на открытом воздухе. Разработан для применения в транспортных сетях, кабельном телевидении, сетях доступа (встроенное оборудование доступа), на сетях фиксированной связи и в базовых станциях мобильной связи.

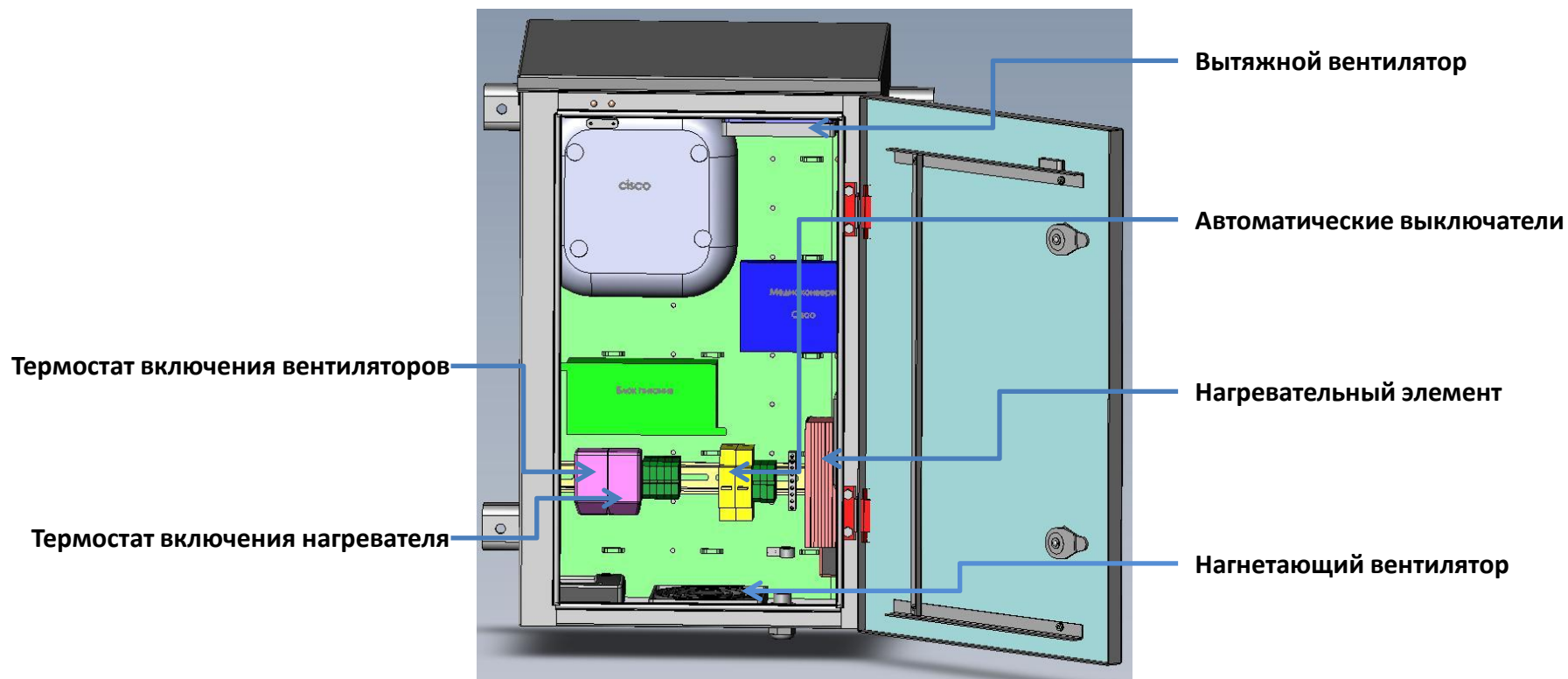
Шкаф изготавливается в климатическом исполнении УХЛ категории 1 по ГОСТ 15150 и предназначен для эксплуатации вне помещений при температуре от -50° до $+45^{\circ}\text{C}$. Степень защиты оборудования от пыли и влаги соответствует IP65 (ГОСТ 14254 96). Корпус шкафа изготовлен из холоднокатаной стали толщиной 1,5мм. Покрытие – полимерно порошковая краска RAL 7032. Внутренняя часть шкафа покрыта термоизоляционным материалом, позволяющим обеспечивать благоприятные условия для установленного внутри шкафа оборудования.

Для поддержания постоянной рабочей температуры внутри шкафа размещены термостат и нагревательный элемент мощностью 75 Вт, что обеспечивает равномерный обогрев шкафа при отрицательной наружной температуре. Для обеспечения охлаждения оборудования в крыше и дне шкафа установлены вентиляторы (вытяжной и нагнетающий) с максимальным воздушным потоком 165 м³/час, оборудованные сменными выпускными фильтрами. Управление вентиляторами осуществляется с помощью регулируемого термостата.

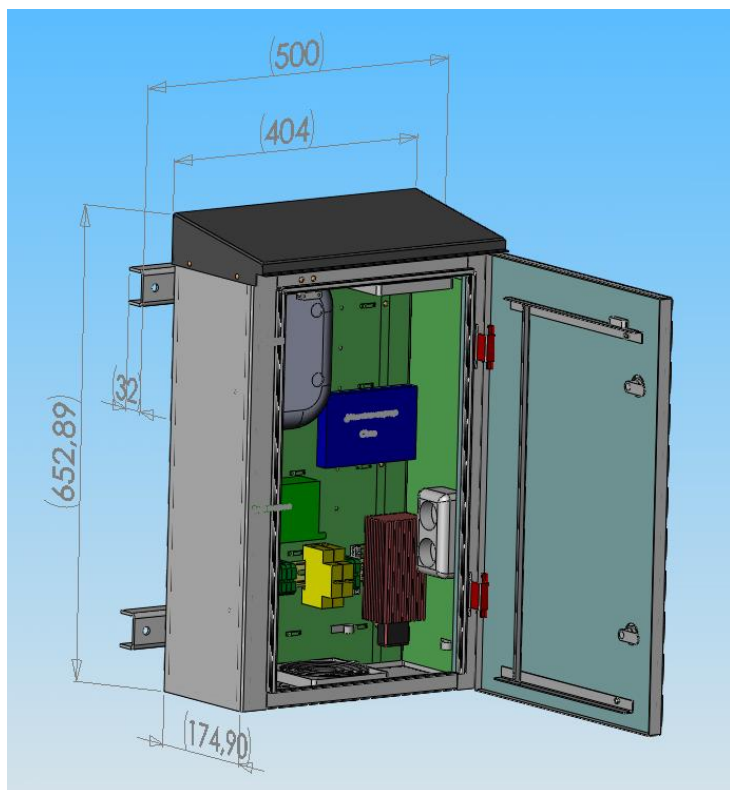
Термошкаф (ТШ 10)

Ввод кабелей осуществляется через герметичные кабельные вводы в нижней части корпуса. Применение сальникового ввода EzEntry 4x4 «Roxtec» позволяет осуществлять ввод оконеченных коннекторами кабелей в шкаф с последующей герметизацией места ввода. В зависимости от потребностей заказчика, термошкафы могут поставляться в различных вариантах комплектации, с питанием от постоянного или переменного тока.

Крепление шкафа предусмотрено как к стене так и на опору, с помощью дополнительного комплекта крепления.



Термошкаф (ТШ 10)



Комплектация шкафа:

- Вентилятор с фильтром вытяжной;
- Вентилятор с фильтром нагнетательный ;
- Нагревательный элемент 75 Вт 220 В;
- Автоматические выключатели 1Р С6;
- Комплект винтовых клемм;
- Комплект сальниковых вводов;
- Термостат включения вентилятора;
- Термостат включения нагревателя;
- Розетка двойная «Евро»

Дополнительная комплектация:

- Комплект крепления шкафа к стене;
- Комплект крепления шкафа на опору.

Потребляемая мощность нагревателя ,Вт 75;
 Потребляемая мощность вентиляторов , Вт 44;
 Габаритные размеры шкафа, мм (ШхГхВ): 404х175х653