



思科 **ASA 5585-X** 自适应安全设备硬件安装指南

Cisco Systems, Inc.
www.cisco.com

思科在全球设有 200 多个办事处。
地址、电话号码和传真号码
已在思科网站上列出，网址为：
www.cisco.com/go/offices。

本手册中有关产品的规格和信息如有更改，恕不另行通知。本手册中的所有声明、信息和建议均准确可靠，但我们不为其提供任何明示或暗示的担保。用户必须承担使用产品的全部责任。

随附产品的软件许可和有限担保在随产品一起提供的信息包中提供，且构成本文的一部分。如果您无法找到软件许可或有限担保，请与思科代表联系以获取副本。

以下信息适用于 A 类设备的 FCC 规范要求：根据 FCC 规则第 15 部分中的规定，本设备已经过检测，符合 A 类数字设备的限制要求。这些限制旨在为在商业环境下运行的设备提供合理保护，使设备免受有害干扰。该设备产生、使用且可能辐射射频能量，如未按照说明手册予以安装和使用，则会给无线电通信造成有害干扰。如在住宅区运行该设备，则有可能导致有害干扰，在这种情况下，用户必须校正此类干扰，费用自行承担。

以下信息为 B 级装置的 FCC 一致性声明：该手册中说明的设备产生且可能辐射射频能量。如未按照 Cisco 安装说明予以安装，则会对无线电和电视接收造成干扰。根据 FCC 规则第 15 部分的说明，经测试证明该设备符合对 B 级数字装置的限制。这些说明旨在用于提供合理保护，使在商业环境下安装设备时免于此类干扰。但是，并不确保在特别安装情况下不会产生干扰。

如未经 Cisco 的书面许可改进设备，可能导致设备不再符合 A 级或 B 级数字装置的 FCC 要求。在此类情况下，对设备的使用权可能会受到 FCC 规程的限制，且用户需要校正对无线电或电视通信的干扰，费用自行承担。

可以通过关闭设备来确定设备是否导致干扰。如果干扰停止，可能是由 Cisco 设备或其外围设备之一导致的。如果设备对无线电或电视通信产生干扰，尝试使用一个或多个如下措施校正干扰：

- 调整电视或收音机天线，直至干扰停止。
- 将设备移至电视或收音机的一侧或另一侧。
- 使设备远离电视或收音机。
- 将设备插在与电视或收音机电路不同的插座上。（也就是，确保设备和电视或收音机位于由不同断路器或熔丝控制的电路上。

如未经 Cisco Systems, Inc. 的许可改进此产品，会使 FCC 批准无效，使您无权操作此产品。

思科所采用的 TCP 报头压缩是加州大学伯克利分校 (UCB) 开发的一个程序的改版，是 UCB 的 UNIX 操作系统公共域版本的一部分。保留所有权利。版权所有 © 1981，加利福尼亚州大学董事。

无论本手册中是否有任何其他保证，这些供应商的所有文档文件和软件均按“原样”提供，并可能包含缺陷。思科及上述供应商不做任何明示或暗示的保证，包括（但不限于）对适销性、特殊用途的适用性及非侵权问题的保证。也不对因处理、使用或交易过程中产生的任何问题做出保证。

在任何情况下，对于任何间接、特殊、连带发生或偶发的损坏，包括（但不限于）因使用或无法使用本手册而导致的任何利润损失或数据损失或损坏，思科及其供应商概不负责，即使思科及其供应商已获知此类损坏的可能性也不例外。

思科和思科徽标是思科和 / 或其附属公司在美国和其他国家 / 地区的商标或注册商标。要查看思科商标的列表，请访问以下 URL：www.cisco.com/go/trademarks。文中提及的第三方商标为其相应所有者的财产。“合作伙伴”一词的使用并不意味着思科和任何其他公司之间存在合作关系。(1110R)

思科 ASA 5585-X 自适应安全设备硬件安装指南
© 2010-2014 思科系统公司。版权所有。



目录

关于本指南 1

- 受众 1
- 约定 1
- 相关文档 2
- 安装警告 2
- 在哪里查找安全和警告信息 5

第 1 章

思科 ASA 5585-X 简介 1

- 产品概述 1
- 机箱功能 3
 - 接地片 3
 - 前面板：附加 SSP-10 的 ASA 5585-X SSP-10 4
 - 前面板：附加 SSP-40 的 ASA 5585-X SSP-40 5
 - 前面板：以太网端口指示灯 6
 - 前面板指示灯 7
 - 后面板：ASA 5585-X 8
- 规格 10
- 内存配置 11
- 电源模块要求 11
- SFP/SFP+ 模块 12

第 2 章

准备安装 1

- 安装准备 1
- 装箱清单 1
- 安全建议 2
 - 安全指南 2
 - 保持用电安全 2
 - 防止静电放电损害 3
- 一般现场要求 3
 - 现场环境 3
 - 预防性现场配置 4
 - 电源注意事项 4
 - 配置设备机架 4

第 3 章

安装思科 ASA 5585-X 1

- 安装顺序 1
- 建立系统接地 1
 - 要求 1
 - 必需的工具和设备 2
 - 连接系统接地 2
- ASA 5585-X 电缆 3
- 将电缆连接到 ASA 5585-X 4

第 4 章

维护和升级步骤 1

- 卸下和安装 SSP 1
- 卸下和安装 SSP 硬盘驱动器 4
- 安装和卸下思科 ASA 5585-X 网络 I/O 模块 5
- 卸下和安装电源模块 12
 - AC/DC 电源模块配置 12
 - AC 电源模块 12
 - 卸下和安装 AC 电源模块 13
 - DC 电源模块 15
 - 安装 DC 电源模块 16
 - 将 DC 电源连接到 ASA 5585-X 18
 - 卸下 DC 电源模块 22
- 卸下和安装风扇模块 25
- 安装滑轨套件 27
- 安装和卸下滑轨安装机箱 28
 - 装箱清单 29
 - 将机箱安装到机架中 29
 - 从机架中卸下机箱 35
- 使用固定机架安装机箱 36
- 安装线缆管理支架 39
- 连接松动故障排除 40

索引



关于本指南

发布日期：2010 年 9 月 24 日

修订日期：2014 年 6 月 2 日， OL-22567-02

本指南中的信息适用于思科 ASA 5580 自适应安全设备。在本指南中，“思科 ASA 5580”和“思科 ASA 5580”的参考适用于思科 ASA 5580 自适应安全设备。本指南介绍如何安装思科 ASA 5580 以及如何执行维护程序。请将本指南与[第 2 页上的相关文档](#)中列出的文档结合使用。

本前言包含以下部分：

- [第 1 页上的受众](#)
- [第 1 页上的约定](#)
- [第 2 页上的相关文档](#)
- [第 2 页上的安装警告](#)
- [第 5 页上的获取文档和提交服务请求](#)

受众

本指南适用于经验丰富的网络安全管理员安装和维护思科自适应安全设备。

约定

本文档使用下列约定：

约定	说明
粗体	命令、关键字和用户输入的文本以 粗体 显示。
<i>斜体</i>	文档标题、新增或强调的术语以及要为其提供值的参数以 <i>斜体</i> 显示。
[]	方括号中的元素是可选项。
{x y z}	必填的备选关键字集中在括号内，并以竖线分隔。
[x y z]	可选关键字放在方括号中，以竖线分隔。
字符串	未加引号的字符集。请勿将字符串用引号引起来，否则会将字符串和引号视为一个整体。

monospace 字体	系统显示的终端会话和信息以等宽字体显示。
< >	非打印字符（如密码）显示在尖括号中。
[]	对系统提示的默认回复显示在方括号中。
!、#	代码行开头的感叹号 (!) 或井字号 (#) 表示注释行。



注

表示读者需要注意。



提示

表示以下信息可以帮助您解决问题。



注意

表示读者应当小心。在这种情况下，操作可能会导致设备损坏或数据丢失。



Timesaver

表示所述操作可以节省时间。按照该段落中的描述执行操作可以帮助节省时间。



警告

表示读者应当格外小心。在这种情况下，操作可能会造成人身伤害。

相关文档

有关思科 ASA 5500-X 文档的完整列表，请参阅以下 URL：

<http://www.cisco.com/c/en/us/td/docs/security/asa/roadmap/asaroadmap.html>

有关思科 ASA 5500-X 系列安装和升级指南的完整列表，包括各种安全服务处理器快速入门指南的列表，请参阅以下 URL：

<http://www.cisco.com/c/en/us/support/security/asa-5500-series-next-generation-firewalls/products-installation-guides-list.html>

ASA CX 和 Cisco Prime Security Manager 文档的完整列表，请参阅以下 URL：

<http://www.cisco.com/en/US/docs/security/asacx/roadmap/asacxprsmroadmap.html>

安装警告

本节介绍这些重要的安全警告：

- [第 3 页上的交流电源警告](#)
- [第 3 页上的首饰摘除警告](#)
- [第 3 页上的腕带警告](#)
- [第 3 页上的闪电期间工作警告](#)
- [第 3 页上的安装说明警告](#)
- [第 4 页上的机架安装和维修的机箱警告](#)

- 第 4 页上的短路保护警告
- 第 4 页上的 SELV 电路警告
- 第 4 页上的接地导体警告
- 第 4 页上的面板和盖板警告
- 第 4 页上的产品处理警告
- 第 4 页上的遵守当地和国家电气规程警告
- 第 5 页上的 TN 电源警告
- 第 5 页上的多条电源线
- 第 5 页上的断路器 (15A) 警告
- 第 5 页上的接地设备警告
- 第 5 页上的安全罩要求

交流电源警告



警告

在机箱上或其附近工作之前，拔下所有交流电设备的电源线。声明 246

首饰摘除警告



警告

在操作与电源连接的设备前，请摘下首饰（包括戒指、项链和手表）。金属物品在连接电源和接地时会变热，可能造成严重烧伤，或可能焊接到终端。声明 43

腕带警告



警告

在此步骤中，请佩戴接地腕带，以免静电放电 (ESD) 损坏接口卡。切勿用手或任何金属工具直接接触背板，否则可能会遭到电击。声明 94

闪电期间工作警告



警告

请勿在发生闪电期间使用系统或者连接或断开电缆。声明 1001

安装说明警告



警告

在将系统连接至电源前，请阅读所有安装说明。声明 1004

机架安装和维修的机箱警告



警告

为避免在机架中安装或维修该部件时使身体受伤，您必须采取特殊的预防措施确保系统固定。以下指南旨在确保您的安全：如果本装置是机架上的唯一装置，则应将其安装在机架底部。在部分装满的机架中安装此装置时，请按由下至上的顺序装载机架，将最重的组件安装在机架底部。如果机架配有稳定设备，请先安装稳定设备，然后安装或维修机架中的装置。声明 1006

短路保护警告



警告

此产品需要建筑物的基础设施提供短路（过电流）保护。安装时应严格遵循国家和当地布线规章。声明 1045

SELV 电路警告



警告

为避免触电，请勿将安全的超低电压 (SELV) 电路连接至电话网络电压 (TNV) 电路。LAN 端口包含 SELV 电路，WAN 端口包含 TNV 电路。某些 LAN 和 WAN 端口同时使用 RJ-45 接头。连接电缆时请小心。声明 1021

接地导体警告



警告

本设备必须接地。切勿使接地导体失效，或者在未正确安装接地导体的情况下操作设备。如果您不确定接地导体是否已正确安装，请咨询相关的电路检测权威人士。声明 1024

面板和盖板警告



警告

空面板和盖板具有以下三个重要功能：用于防止接触机箱内的危险电压和电流；屏蔽电磁干扰 (EMI) 以免影响其他设备；引导冷空气气流通过机箱。只有在所有插卡、面板、前盖和后盖都安装到位的情况下，才能对系统进行操作。声明 1029 和 142

产品处理警告



警告

此产品的最终处理应根据所有相关的国家法律和法规进行。声明 1040

遵守当地和国家电气规程警告



警告

设备的安装必须符合当地和国家电气规程。声明 1074

TN 电源警告



警告

本设备旨在与 TN 电源系统配套使用。声明 19

多条电源线



警告

本装置具有多条电源线。为减少触电风险，维修装置时，请断开连接装置的接线板的电源线。声明 137

断路器 (15A) 警告



警告

此产品依靠建筑物的基础设施来提供短路（过电流）保护。请确保用于相导体（所有载流导体）的保险丝或断路器不超过 120 VAC、15A 美国（240 VAC、10A 国际）。声明 13

接地设备警告



警告

本设备必须接地。请确保在正常使用期间主机已接地。声明 39

安全罩要求



警告

安全罩是产品不可或缺的一部分。请勿在未安装安全罩的情况下操作此装置。未将安全罩安装到位时操作此装置会使安全认证无效，并会造成火灾风险和电气危险。声明 117

在哪里查找安全和警告信息

有关安全和警告信息，请参阅以下网址中的合规和安全信息文档：

http://www.cisco.com/c/en/us/td/docs/security/asa/hw/regulatory/compliance/asa5585_rcsi.html

此 RCSI 文档介绍 Cisco ASA 5500 系列的国际机构合规性和安全信息。它还包含本指南中使用的安全警告的翻译。

获取文档和提交服务请求

关于如何获取文档、提交服务请求和收集详情，请参阅每月的 *What's New in Cisco Product Documentation*（其中还含有所有最新及修订的思科技术文档）要查看文档，请前往：

<http://www.cisco.com/en/US/docs/general/whatsnew/whatsnew.html>

通过 RSS 源的方式订阅 *思科产品文档更新*，并设置为将相关内容通过阅读器应用直接发送至您的桌面。RSS 源是一项免费服务。

思科 ASA 5585-X 简介

本章介绍思科 ASA 5585-X，包括以下部分：

- 第 1-1 页上的产品概述
- 第 1-3 页上的机箱功能
- 第 1-10 页上的规格
- 第 1-11 页上的内存配置
- 第 1-11 页上的电源模块要求
- 第 1-12 页上的 SFP/SFP+ 模块



注

在开始任何安装程序之前，请通读本指南。



警告

只有经过培训且具有资格的人员才能安装、更换或维修本设备。声明 49



注意

请阅读 *思科 ASA 5580 的合规性和安全信息* 文档中的安全警告，在执行本指南中的步骤时应遵循适当的安全程序。

产品概述

采用 MultiScale™ 的 ASA 5585-X 自适应安全设备是一种双机架单元 (2RU) 双插槽机箱。ASA 5585-X 支持市场最高性能密度防火墙，设计为提供高扩展性（不只是吞吐量方面，还包括高连接速度和最大连接数）。在大多数客户数据中心网络中，连接速度和最大连接数要求的增长速度远远超过吞吐量。ASA 5585-X 的功能可帮助您同时解决数据中心吞吐量、连接容量和连接速度的扩展性挑战。

除了世界一流的性能，ASA 5585-X 还部署了加密的流量检测、端口密度（根据型号，最多有 20 个接口）和功能性能匹配；也就是说，防火墙与 IPS 功能之间的性能不相上下。



注

仅某些版本的 ASA 软件才支持双防火墙模式。有关详细信息，请参阅位于以下 URL 的思科 ASA 兼容性文档：<http://www.cisco.com/en/US/docs/security/asa/compatibility/asamatrix.html>

所有 ASA 5585-X 系列自适应安全设备都随附核心安全服务处理器 (SSP)；您可以安装附加核心 SSP、IPS SSP、CX SSP 或 FirePOWER SSP，或最多两个网络模块。必须具有核心 SSP 才可运行其他模块。核心 SSP 位于插槽 0（底部插槽）中。

ASA 5585-X 有四核 SSP 版本：

- 配有安全服务处理器 -10 的 ASA 5585-X
- 配有安全服务处理器 -20 的 ASA 5585-X
- 配有安全服务处理器 -40 的 ASA 5585-X
- 配有安全服务处理器 -60 的 ASA 5585-X

每个 ASA 5585-X 机箱最多可容纳两个交流电源模块，其中每个模块集成有风扇；在第二个托架中也可安装风扇模块。可以选购冗余热插拔电源模块，以及热插拔风扇模块，以防风扇发生故障。

核心 SSP 会监测环境，跟踪风扇和电源模块的运行状态。此外，它还会跟踪 CPU 温度和系统环境温度。



注

SSP 和网络模块目前不支持在线插拔 (OIR)。支持小型热插拔 (SFP/SFP+) 收发器，电源模块和风扇模块 OIR。

ASDM

ASA 软件支持思科自适应安全设备管理器 (ASDM)，通过直观、易于使用的 Web 式管理界面提供世界一流的安全管理和监控。ASDM 配套自适应安全设备，其智能向导、强大的管理工具和多功能监控服务可补充自适应安全设备提供的高级集成安全和网络功能，加快自适应安全设备部署。其安全的 Web 式设计可用于随时随地访问自适应安全设备。

ASA 5585-X SSP-10

ASA 5585-X SSP-10 提供防火墙和 VPN 支持以及 10 个接口（2 个 SFP/SFP+ 接口和 8 个铜缆千兆位以太网接口）。SSP-10 有一个电源模块和一个风扇模块。您可以将风扇模块替换为另一个电源模块，以保持冗余电源配置。SSP-10 有一个 CPU、三个 DIMM 模块、一个嵌入式加密加速器和一个用于 SFP/SFP+ 接口的双端口 10 GB 上行链路。

ASA 5585-X SSP-20

ASA 5585-X SSP-20 提供防火墙和 VPN 支持以及 10 个接口（2 个 SFP/SFP+ 接口和 8 个铜缆千兆位以太网接口）。SSP-20 有一个电源模块和一个风扇模块。您可以将风扇模块替换为另一个电源模块，以保持冗余电源配置。SSP-20 有一个 CPU、六个嵌入式加密加速器和一个用于 SFP/SFP+ 接口的双端口 10 GB 上行链路。

ASA 5585-X SSP-40

ASA 5585-X SSP-40 提供防火墙和 VPN 支持，以及 10 个接口（4 个 SFP/SFP+ 端口和 6 个铜缆千兆位以太网端口）。SSP-40 有一个电源模块和一个风扇模块。您可以将风扇模块替换为另一个电源模块，以保持冗余电源配置。SSP-40 有两个 CPU、六个 DIMM 模块、三个嵌入式加密加速器和两个用于 SFP/SFP+ 接口的双端口 10 GB 上行链路。

ASA 5585-X SSP-60

ASA 5585-X SSP-60 提供防火墙和 VPN 支持，以及 10 个接口（4 个 SFP/SFP+ 端口和 6 个铜缆千兆位以太网端口）。SSP-60 随附两个电源模块；但 SSP-60 只能使用一个电源模块。虽然具有额外 SSP 的 SSP-60 也只能使用一个电源模块，但我们建议安装两个电源模块以扩展可靠性，因为电源以负载分担模式运行。此配置中如有一个电源出现故障，另一个电源模块仍可处理满负荷，直到有故障的电源模块被更换。SSP-60 有两个 CPU、12 个 DIMM 模块、四个嵌入式加密加速器和两个用于 SFP/SFP+ 接口的双端口 10 GB 上行链路。



注意

如果卸下电源或风扇模块，请立即重新装上以防服务中断。

您也可以选择在上部插槽（插槽 1）中安装额外的核心 SSP、IPS SSP、CX SSP 或 FirePOWER SSP。附加 SSP 必须是与原装 SSP 模型属于同一型号。例如，如果您有 ASA 5585-X SSP-10，则只能安装另一个核心 SSP-10、IPS SSP-10、CX SSP-10 或 FirePOWER SSP-10。



注

功能限制可能适用于双 SSP。有关详细信息，请参阅配置指南。

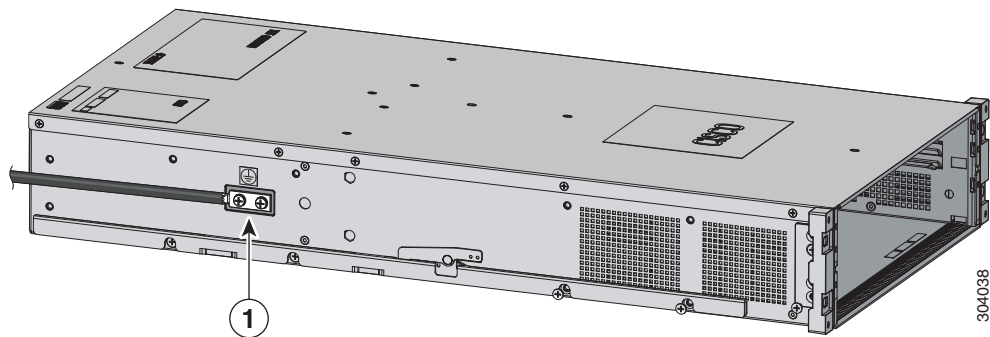
机箱功能

本节介绍 ASA 5585-X 机箱的功能和指示灯。

接地片

图 1-1 所示为机箱后部的接地片。

图 1-1 ASA 5585-X 机箱后视图

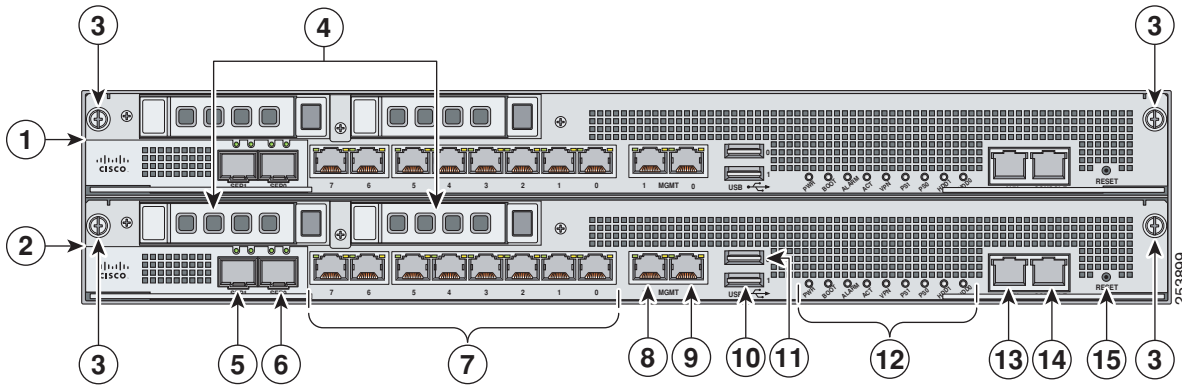


1	接地片		
---	-----	--	--

图 1-2 所示为顶部插槽中装有 IPS SSP-10 的 ASA 5585-X SSP-10 前视图。如果顶部插槽中装有另一个可用的 SSP-10 和 SSP-20 模块，外观与此非常相似。所有端口号从右到左编号，从 0 开始。

前面板：附加 SSP-10 的 ASA 5585-X SSP-10

图 1-2 装有 IPS SSP-10 的 ASA 5585-X SSP-10 前面板视图



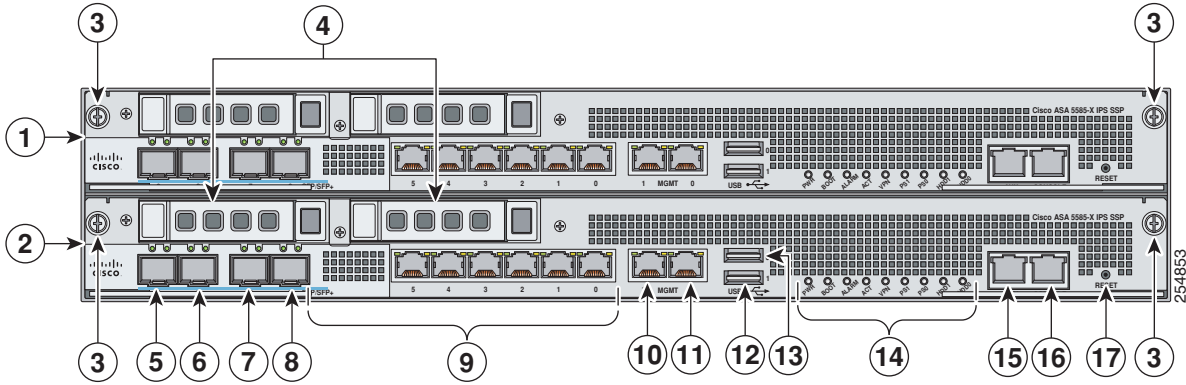
1	SSP 或网络模块（插槽 1）	2	核心 SSP（插槽 0）
3	模块拆卸螺钉	4	底部插槽中保留的磁盘驱动器托架；顶部插槽中的附加模块硬盘驱动器 ¹
5	TenGigabitEthernet 0/9（插槽 0 中的核心 SSP） TenGigabitEthernet 1/9（插槽 1 中的附加模块） （10-Gb 光纤、SFP 或 SFP+）	6	TenGigabitEthernet 0/8（插槽 0 中的核心 SSP） TenGigabitEthernet 1/8（插槽 1 中的附加模块） （10-Gb 光纤、SFP 或 SFP+）
7	GigabitEthernet 0/0 至 0/7（插槽 0 中的核心 SSP） GigabitEthernet 1/0 至 1/7（插槽 1 中的附加模块） （从右到左，1 Gb 铜缆，RJ45）	8	Management 0/1（插槽 0 中的核心 SSP） Management 1/1（插槽 1 中的附加模块） （GigabitEthernet RJ45）
9	Management 0/0（插槽 0 中的 SSP） Management 1/0（插槽 1 中的附加模块） （GigabitEthernet RJ45）	10	USB 端口
11	USB 端口	12	前面板指示灯
13	辅助端口 (RJ45) ²	14	控制台端口 (RJ45)
15	弹出 ³		

1. 目前仅 CX 和 FirePOWER SSP 支持硬盘驱动器，其中一个可安装在顶部插槽中。
2. RJ-45 辅助端口（机箱上标有 AUX）保留供思科内部使用。提交版机箱的端口无法运作；因此，客户无法连接到此端口来运行自适应安全设备 CLI。
3. 保留供未来 OIR 使用。

前面板：附加 SSP-40 的 ASA 5585-X SSP-40

图 1-3 所示为顶部插槽中装有 IPS SSP-40 的 ASA 5585-X SSP-40 前视图。如果顶部插槽中装有一个可用的 SSP-40 和 SSP-60 模块，外观与此非常相似。

图 1-3 装有 IPS SSP-40 的 ASA 5585-X SSP-40 前面板视图



1	附加 SSP 或网络模块（插槽 1）	2	核心 SSP（插槽 0）
3	附加模块拆卸螺钉	4	为硬盘驱动器保留的槽位 ¹
5	TenGigabitEthernet 0/9（插槽 0 中的核心 SSP） TenGigabitEthernet 1/9（插槽 1 中的附加模块） （10-Gb 光纤、SFP 或 SFP+）	6	TenGigabitEthernet 0/8（插槽 0 中的核心 SSP） TenGigabitEthernet 1/8（插槽 1 中的附加模块） （10-Gb 光纤、SFP 或 SFP+）
7	TenGigabitEthernet 0/7（插槽 0 中的核心 SSP） TenGigabitEthernet 1/7（插槽 1 中的附加模块） （10-Gb 光纤、SFP 或 SFP+）	8	TenGigabitEthernet 0/6（插槽 0 中的核心 SSP） TenGigabitEthernet 1/6（插槽 1 中的附加模块） （10-Gb 光纤、SFP 或 SFP+）
9	GigabitEthernet 0/0 至 0/5（插槽 0 中的核心 SSP） GigabitEthernet 1/0 至 1/5（插槽 1 中的附加模块） （从右到左，1 Gb 铜缆，RJ45）	10	Management 0/1（插槽 0 中的核心 SSP） Management 1/1（插槽 1 中的附加模块） （GigabitEthernet RJ45）
11	Management 0/0（插槽 0 中的核心 SSP） Management 1/0（插槽 1 中的附加模块） （GigabitEthernet RJ45）	12	USB 端口
13	USB 端口	14	前面板指示灯
15	辅助端口 (RJ45) ²	16	控制台端口 (RJ45)
17	弹出 ³		

1. 目前仅 CX 和 FirePOWER SSP 支持硬盘驱动器，其中一个可安装在顶部插槽中。

2. RJ-45 辅助端口（机箱上标有 AUX）保留供思科内部使用。提交版机箱的端口无法运作；因此，客户无法连接到此端口来运行自适应安全设备 CLI。

3. 保留供未来 OIR 使用。

前面板：以太网端口指示灯

表 1-1 介绍了以太网端口指示灯。

表 1-1 以太网端口指示灯

指示灯	说明
千兆以太网 (RJ45)	<ul style="list-style-type: none"> • 左侧： <ul style="list-style-type: none"> - 绿色 - 物理活动。 - 闪烁的绿色 - 网络活动。 • 右侧： <ul style="list-style-type: none"> - 熄灭 - 10 Mbps。 - 绿色 - 100 Mbps。 - 琥珀色 - 1000 Mbps。
10-Gigabit 以太网光纤 (SFP+)/1-Gigabit 以太网光 (SFP)	<ul style="list-style-type: none"> • 左侧： <ul style="list-style-type: none"> - 熄灭 - 无 10-Gigabit 以太网物理链路。 - 绿色 - 10-Gigabit 以太网物理链路。 - 闪烁的绿色¹ - 网络活动。 • 右侧： <ul style="list-style-type: none"> - 熄灭 - 无 1-Gigabit 以太网物理链路。 - 绿色 - 1-Gigabit 以太网物理链路。 - 闪烁的绿色¹ - 网络活动。
管理端口	<ul style="list-style-type: none"> • 左侧： <ul style="list-style-type: none"> - 绿色 - 物理活动。 - 闪烁的绿色 - 网络活动。 • 右侧： <ul style="list-style-type: none"> - 熄灭 - 10 Mbps。 - 绿色 - 100 Mbps。 - 琥珀色 - 1000 Mbps。

1. 闪烁速度与收到的数据包或字节数百分比成正比。

前面板指示灯

图 1-4 所示为前面板指示灯。

图 1-4 ASA 5585-X 前面板指示灯

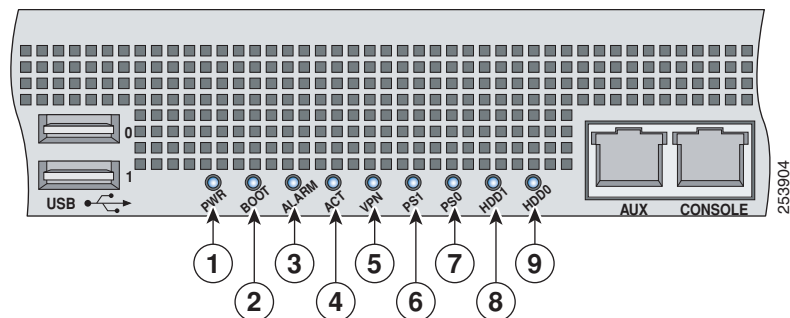


表 1-2 介绍了 ASA 5585-X 上的前面板指示灯。

表 1-2 ASA 5585-X 前面板指示灯

图形标签	指示灯	说明
1	PWR	指示系统关闭还是打开： <ul style="list-style-type: none"> 熄灭 - 无电源。 绿色 - 系统已通电。
2	BOOT	开机诊断状态： <ul style="list-style-type: none"> 闪烁的绿色 - 正在运行开机诊断，或系统正在启动。 绿色 - 系统已通过开机诊断。 琥珀色 - 开机诊断失败。
3	ALARM	组件故障： <ul style="list-style-type: none"> 熄灭 - 无报警。 琥珀色 - 紧急报警： <p>硬件组件或软件模块有重大故障、温度超过限制、电源超出公差范围，或者应该卸下模块。¹</p> <p>注 在某些设备上可能显示为红色。</p>
4	ACT	高可用性 (HA) 对的角色： <ul style="list-style-type: none"> 绿色 - 处于活动模式的装置。 琥珀色 - 备用装置。
5	VPN	是否建立 VPN 隧道： <ul style="list-style-type: none"> 绿色 - 已建立 VPN 隧道。
6	PS1	安装在右侧的电源模块的状态： <ul style="list-style-type: none"> 熄灭 - 没有电源模块或没有 AC 输入。 绿色 - 电源模块存在、已打开且状况良好。 琥珀色 - 电源或风扇模块关闭或失败。

表 1-2 ASA 5585-X 前面板指示灯 (续)

图形标签	指示灯	说明
7	PS0	安装在左侧的电源模块的状态： <ul style="list-style-type: none"> 熄灭 - 没有电源模块或没有 AC 输入。 绿色 - 电源模块存在、已打开且状况良好。 琥珀色 - 电源或风扇模块关闭或失败。
8	HDD1	表示第一个硬盘驱动器上的活动： ² <ul style="list-style-type: none"> 熄灭 - 没有硬盘驱动器。 闪烁的绿色 - 硬盘驱动器活动。 琥珀色 - 硬盘驱动器故障。
9	HDD2	表示第二个硬盘驱动器上的活动： ² <ul style="list-style-type: none"> 熄灭 - 没有硬盘驱动器。 闪烁的绿色 - 硬盘驱动器活动。 琥珀色 - 硬盘驱动器故障。

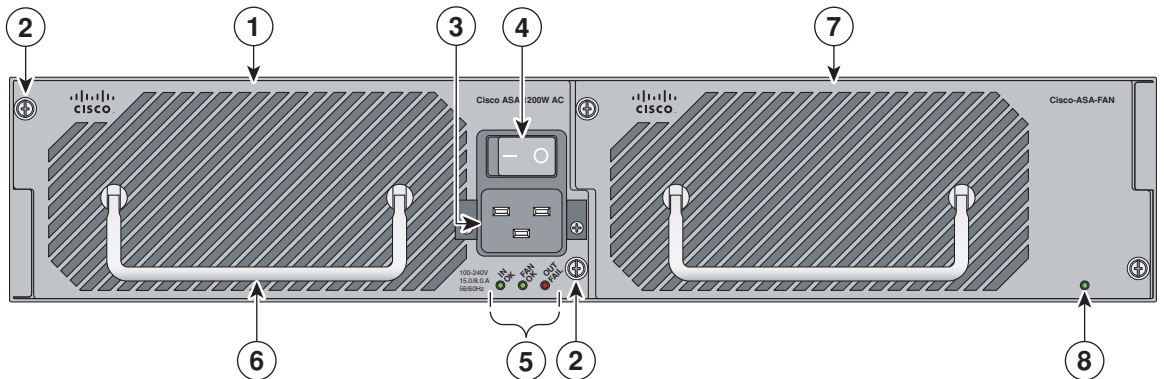
1. OIR 此时不可用。

2. 仅 ASA CX 和 FirePOWER SSP 支持硬盘驱动器。

后面板：ASA 5585-X

图 1-5 所示为后面板的功能。

图 1-5 ASA 5585-X 后面板功能



1	电源模块（与 PS1 指示灯对应）	2	电源模块 / 风扇模块拆卸螺钉
3	电源模块插头	4	电源模块的打开 / 关闭摇臂开关
5	电源模块指示灯	6	电源模块或风扇模块手柄
7	风扇模块	8	风扇模块指示灯

后面板：电源和风扇模块

图 1-6 所示为电源模块指示灯。

图 1-6 ASA 5585-X 电源模块和风扇模块指示灯

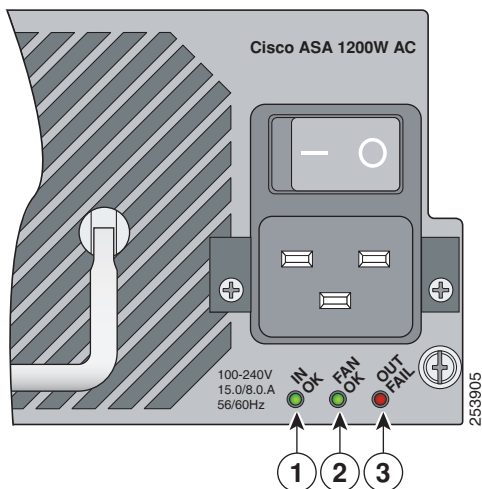


表 1-3 介绍了电源模块和风扇模块指示灯。

表 1-3 电源模块和风扇模块指示灯

	指示灯	说明
1	IN OK	电源模块的状态： <ul style="list-style-type: none"> • 熄灭 - 未连接交流电源线，或交流电源已关闭。 • 绿色 - 交流电源线已连接且交流电源已打开。
2	FAN OK	风扇模块的状态： <ul style="list-style-type: none"> • 熄灭 - 风扇模块发生故障，或交流电源关闭。 • 绿色 - 交流电源线已连接，交流电源已打开，且内置风扇正在运行。
3	OUT FAIL	<ul style="list-style-type: none"> • 红色 - 输出电压故障。¹

1. 电源模块有三种输出电压 - 3.3V、12V 和 50V。

规格

表 1-4 列出了 ASA 5585-X 的规格。

表 1-4 ASA-5585-X 的规格

尺寸和重量	
高度	3.47 英寸 (8.8 厘米)。
宽度	19 英寸 (48.3 厘米)。
深度	26.5 英寸 (67.3 厘米)。
重量	50 磅 (22.7 千克)，包括 1 个 SSP 和 1 个电源模块。 62 磅 (28.20 千克)，包括核心 SSP、附加 SSP 和 2 个电源模块。
外形	2 RU，标准 19 英寸机架安装型。
电源	
交流电输入	
额定输入电压 (每个电源模块)	100 至 240 VAC。
额定输入频率	50 到 66 Hz。
额定输入功率 (每个电源模块)	1161 W @ 100 VAC。 1598 W @ 200 VAC。
额定输入电流 (每个电源模块)	12A (100 VAC)。 8A (200 VAC)。
常规散热	1280 BTU/小时 (1 个 SSP)。 2200 BTU/小时 (2 个 SSPs)。
电源输出稳定状态 (典型)	320 W (1 个 SSP)。 670 W (1 个 SSP 和 1 个 IPS SSP)。
最大峰值	370 W (1 个 SSP)。 770 W (1 个 SSP 和 1 个 IPS SSP)。
直流电输入	
额定输入电压 (每个电源模块)	-48 VDC 至 -60 VDC。
额定输入功率 (每个电源模块)	1353 W @ -48 VDC。 1403 W @ -60 VDC。
额定输入电流 (每个电源)	33 A。
最大散热	5450 BTU/小时。
电源输出稳定状态 (典型)	320 W (1 个 SSP)。 670 W (1 个 SSP 和 1 个 IPS SSP)。
最大峰值	370 W (1 个 SSP)。 770 W (1 个 SSP 和 1 个 IPS SSP)。

表 1-4 ASA-5585-X 的规格 (续)

环境	
温度	工作温度：32 至 104 °F (0 至 40 °C)。 非工作温度：-40 °F 至 158 °F (-40 °C 至 70 °C)。
气流	自前而后。
相对湿度 (非冷凝)	工作湿度：10% 至 90%。 非工作湿度：5% 至 95%。
海拔	工作海拔：0 至 10000 英尺 (3,050 米)。 非工作海拔：0 至 30,000 英尺 (9,144 米)。
噪音	最大 65 dBA。

内存配置

ASA 5585-X 的每个 CPU 最多 6 个 DIMM 模块；DIMM 数量取决于平台。表 1-5 所示为内存配置。

表 1-5 ASA 5585-X 内存配置

型号	SSP 内存	IPS SSP 内存
装有 SSP-10 的 ASA 5585-X	6-GB DRAM	6-GB DRAM
装有 SSP-20 的 ASA 5585-X	12-GB DRAM	12-GB DRAM
装有 SSP-40 的 ASA 5585-X	12-GB DRAM	24-GB DRAM
装有 SSP-60 的 ASA 5585-X	24-GB DRAM	48-GB DRAM



注

附加核心 SSP、IPS SSP、CX SSP 或 FirePOWER SSP 必须与原装 SSP 模型属于同一型号。例如，如果您有 ASA 5585-X SSP-10，则只能安装另一个核心 SSP-10、IPS SSP-10、CX SSP-10 或 FirePOWER SSP-10。

电源模块要求

表 1-6 列出了交流和直流电源模块的要求。

表 1-6 电源模块要求

AC 电源模块	50 V	12 V	3.3 V_STBY
输出电压			
最大值	52.0 V	12.2 V	3.45 V
额定	50.0 V	12.0 V	3.35 V
最低	48.0 V	11.8 V	3.25 V
输出电流 @ 200 VAC			
最大值	17.3 A	27.0 A	1.5 A

表 1-6 电源模块要求 (续)

AC 电源模块	50 V	12 V	3.3 V_STBY
最低	0	0	0
输出电流 @ 100 VAC			
最大值	17.3 A	27.0 A	1.5 A
最低	0	0	0
DC 电源模块	50 V	12 V	3.3 V_STBY
输出电压			
最大值	52.0 V	12.45 V	3.45 V
额定	50.0 V	12.0 V	3.35 V
最低	48.0 V	12.05 V	3.25 V
输出电流 @ 48 VDC			
最大值	17.3 A	23.0 A	1.5 A
最低	0	0	0
输出电流 @ 60 VDC			
最大值	17.3 A	23.0 A	1.5 A
最低	0	0	0

SFP/SFP+ 模块

SFP/SFP+ 模块是热插拔光纤接口，可插入 SFP/SFP+ 端口，提供千兆位以太网连接。SFP 和 SFP+ 模块可选，未随附于 ASA 5585-X；可以单独购买。1 Gb 连接需要 SFP；10 Gb 连接需要 SFP+。两个端口相同，但仅在购买了适当的许可证后才可对 10 Gb 使用更低型号的 SSP；否则这些端口限于 1 Gb。对于较高型号（40 及以上），这些端口始终启用 10 Gb。这些接口用于核心 SSP 时称为 TenGigabitEthernet 0/x，用于附加 SSP 时称为 TenGigabitEthernet 1/x（无论是否启用 10-Gb）。

表 1-7 列出了 ASA 5585-X 支持的 SFP/SFP+ 模块。

表 1-7 SFP/SFP+ 模块

1G SFP 模块	
GLC-SX-MM	1000 Base-SX SFP 模块。
GLC-SX-MMD	1000BASE-SX 短波长，含 DOM。
GLC-LH-SM	1000 Base-LX/LH SFP 模块。
GLC-LH-SMD	1000BASE-LX/LH 长波长，含 DOM。
GLC-EX-SMD	1000 Base-EX SFP 模块，SMF，1310nm，DOM。
GLC-T	1000BASE-T 标准。
10G SFP+ 模块	
SFP-10G-ER	10G ER SFP+ 模块。
SFP-10G-SR	10G SR SFP+ 模块。

表 1-7 SFP/SFP+ 模块 (续)

1G SFP 模块	
SFP-10G-LRM	10G LRM SFP+ 模块。
SFP-10G-LR	10G LR SFP+ 模块。
SFP-H10GB-ACU7M	10GBASE-CU SFP+ 电缆 7 米，有源。
SFP-H10GB-ACU10M	10GBASE-CU SFP+ 电缆 10 米，有源。
SFP-H10GB-CU1M	10GBASE-CU SFP+ 电缆 1 米，无源。
SFP-H10GB-CU3M	10GBASE-CU SFP+ 电缆 3 米，无源。
SFP-H10GB-CU5M	10GBASE-CU SFP+ 电缆 5 米，无源。



准备安装

本章介绍在安装新硬件或执行硬件升级之前应遵循的步骤，包括以下各节：

- [第 2-1 页上的安装准备](#)
- [第 2-1 页上的装箱清单](#)
- [第 2-2 页上的安全建议](#)
- [第 2-3 页上的一般现场要求](#)

安装准备

在思科 ASA 5505 中安装之前，请执行以下步骤：

认真阅读 [合规标准和安全信息](http://www.cisco.com/c/en/us/td/docs/security/asa/hw/regulatory/compliance/asa5585_rcsi.html) 文档中的安全注意事项，网址为 http://www.cisco.com/c/en/us/td/docs/security/asa/hw/regulatory/compliance/asa5585_rcsi.html。

- 步骤 1** 要熟悉 ASA 和相关文档及其在 [cisco.com](http://www.cisco.com) 上的位置，请阅读 [浏览思科 ASA 5500 系列文档](#)。
- 步骤 2** 找到并阅读相应软件版的发行说明。
- 步骤 3** 拆开 ASA 5585-X 的包装，然后将其放于 ESD 受控环境中的稳定工作台面上。

装箱清单

ASA 5585-X 装运箱中包含安装设备所需的以下各项：

- ASA 5585-X 机箱
- 文档
- 2 条黄色以太网电缆
- 蓝色控制台电缆 PC 终端适配器
- 120V 电源线



注 带 SSP-10、SSP-20 和 SSP-40 的 ASA 5585-X 预装有一个电源模块并随附一条电源线。带 SSP-60 的 ASA 5585-X 预装有两个电源模块并随附两条电源线。

- 螺钉
- 电缆管理支架
- 前部和后部机架安装支架
- 滑轨套件硬件
- 滑轨套件
- 带有两颗 M4 螺钉和接地片的系统接地成套附件

安全建议

本节列出使用 ASA 5585-X 时应该采取的安全预防措施，其中包含以下主题：

- [第 2-2 页上的安全指南](#)
- [第 2-2 页上的保持用电安全](#)
- [第 2-3 页上的防止静电放电损害](#)

安全指南

使用下列指南有助于确保您的安全和保护 ASA 5585-X。此指南列表可能无法解决您工作环境中的所有潜在危险情况，因此请始终保持警惕，做出合理的判断。

- 在安装之前、期间和之后，保持机箱区域畅通且没有灰尘。
- 确保工具不要放在人行通道上，以免绊倒自己和他人。
- 不要穿宽松的衣服或佩戴首饰（如耳环、手镯或项链），以免卡入机箱。
- 如果您在任何可能对眼睛有危险的条件下工作，请戴上护目镜。
- 切勿执行对人员有潜在危险或威胁到设备的任何操作。
- 切勿尝试一个人搬运太重的物品。



注

卸下机箱盖来安装硬件组件不会影响您的思科保修。升级 ASA 5585-X 不需要任何特殊工具，也不会产生任何射频泄漏。

保持用电安全



警告

在机箱上或电源附近工作之前，请先拔掉交流设备的电源线。 声明 246

在通电的设备上工作时，请遵循以下指南：

- 在开始需要接触机箱内部的步骤之前，找到您所在房间的紧急断电开关。这样，万一发生电力事故，您就可以迅速切断电源。
- 如果工作场所的某个位置存在潜在危险，切勿单独操作。
- 切不可想当然地认为电源已断开；务必检查电路。
- 仔细检查您的工作区域是否有潜在危险，例如潮湿的地面、未接地的电源延长线、电源线磨损、未安全接地。

- 如果发生电力意外，请按如下进行处理：
 - 保持谨慎，不要让自己成为受害者。
 - 断开系统电源。
 - 尽可能送他人就医。否则，要评估受害者的状况，然后致电求助。
 - 确定此人是否需要人工呼吸或胸外按压；然后采取相应的措施。
- 在标示的电力额定值范围内使用 ASA 5585-X 机箱，并且遵照产品使用说明。
- 按照思科 ASA 5580 的合规性和安全信息所列的当地和国家电气规程安装 ASA 5585-X。
- 配备交流输入电源的 ASA 5585-X 型号随附带接地插头的三线电源线，此电源线仅适用于接地型电源插座。切勿忽略此安全功能。设备接地应符合当地和国家电气规程。

防止静电放电损害

静电放电 (ESD) 可损坏设备和电路。电子组件处理不当可能发生 ESD 损害，并可能导致全面或间歇性故障。

- 卸下和更换组件时，务必遵循 ESD 预防步骤。确保机箱电气接地。佩戴防 ESD 腕带，确保腕带与皮肤密切接触。将接地夹连接到机箱架未上漆的表面，以使 ESD 电压安全接地。为正确防范 ESD 损害和电击，腕带和电源线必须保持有效工作。如果没有腕带，请通过触摸机箱的金属部分使自己接地。
- 为安全起见，请定期检查防静电腕带的电阻值，此值应介于 1 和 10 兆欧 (Mohms) 之间。

一般现场要求

本节介绍为确保安全安装和操作 ASA 5585-X 而必须满足的现场要求。本节包括以下主题：

- [第 2-3 页上的现场环境](#)
- [第 2-4 页上的预防性现场配置](#)
- [第 2-4 页上的电源注意事项](#)
- [第 2-4 页上的配置设备机架](#)

现场环境

将机箱放在桌面上或安装到机架上。机箱的位置和设备机架或配线间的布局对系统正常运行极其重要。设备互相靠得太近、通风不足、无法操作面板可能导致系统故障和停机，并致使机箱维护困难。

在规划现场布局和设备位置时，谨记下一节“[第 2-4 页上的预防性现场配置](#)”中所述的预防措施，以帮助避免设备故障，并降低环境造成停机的可能性。如果您的现有设备目前遇到停机或异常高的错误率，这些预防措施可帮助您查明故障原因，防止以后出现问题。

预防性现场配置

下列预防措施可帮助您为机箱规划一个合适的工作环境，避免环境造成的设备故障：

- 电气设备会产生热量。环境气流若循环不足，可能无法将设备充分冷却至合适的工作温度。确保系统所在房间的空气能充分流通。
- 务必遵循前述 ESD 预防步骤，避免损坏设备。静电放电造成的损坏可能导致立即或间歇性设备故障。
- 确保机箱前面板安全。机箱设计的初衷便是保证冷却空气可以在内部充分流动。开放式机箱会造成空气泄漏，这可能会干扰内部组件的冷却气流，改变气流方向。

电源注意事项

ASA 5585-X 使用交流电源。遵守以下各项：

- 安装机箱前检查现场电源，确保电源“干净”（无峰值和噪音）。如有必要，安装功率调节器，确保电源电压和功率适当。
- 为现场安装适当的接地，避免雷电和电源浪涌造成损坏。
- 在配有交流输入电源的机箱中，遵循下列指南：
 - 机箱没有用户可选择的工作范围。参阅机箱上的标签，了解正确的交流输入电源要求。
 - 有多种样式的交流输入电源线可供使用；请确保为您的现场使用正确的样式。
 - 尽可能为您的现场安装不间断电源。



警告

如果卸下了电源或风扇组件，请立即重新装上以防服务中断。



注意

ASA 5585-X 在环境过热时会关闭，您必须通过拨动电源开关，或者拔下电源线后再插回手动重启。

配置设备机架

以下提示可帮助您规划一种合适的设备机架配置：

- 封闭的机架必须保证通风良好。确保机架不要过于拥塞，因为每个机箱都会产生热量。封闭的机架应配有百叶侧和风扇为其提供冷却空气。
- 在开放式机架中安装机箱时，确保机架外框不会堵塞进气口或排气口。如果机箱安装在滑轨上，请不断检查机箱的位置，直到机箱装入机架。
- 在顶部装有散热风扇的封闭机架中，靠近机架底部的设备产生的过多热量可能被向上牵引而吸入机架中上方设备的进气口。确保为机架底部的设备创造良好的通风条件。
- 导流板可以帮助隔开排气与进气，这样也有助于引导冷却空气流从机箱内流过。导流板的最佳位置取决于机架中的气流模式。尝试不同的排列方式，有效地定位导流板。



安装思科 ASA 5585-X

本章介绍如何使机箱接地和安装电缆。其中包括下列各节：

- [第 3-1 页上的安装顺序](#)
- [第 3-1 页上的建立系统接地](#)
- [第 3-4 页上的将电缆连接到 ASA 5585-X](#)

安装顺序

按照以下顺序安装 ASA 5585-X：

1. 认真阅读[第 2-1 页上的准备安装](#)中的准备指导和安全说明。
2. 将 ASA 5585-X 放在平稳的地面上或机架中。[第 4-28 页上的安装和卸下滑轨安装机箱](#)中提供了机架安装说明。
3. 建立系统接地；请参阅下一节[第 3-1 页上的建立系统接地](#)。
4. 将接口电缆连接到[第 3-4 页上的将电缆连接到 ASA 5585-X](#)，如 ASA 5585-X 中所述。

建立系统接地

本节介绍如何将系统接地连接到 ASA 5585-X，其中包含以下部分：

- [第 3-1 页上的要求](#)
- [第 3-2 页上的必需的工具和设备](#)
- [第 3-2 页上的连接系统接地](#)

要求



注

系统接地也称为网络设备构建系统接地。



注意

如果安装完全依靠只使用 AC 第三脚接地的系统接地，设备故障和数据损坏的风险远远大于同时使用 AC 第三脚接地和正确安装的系统接地的安装。

系统接地为 EMI 屏蔽要求提供额外接地，并且为低压电源（直流到直流转换器）提供接地。对于机箱，必须遵守以下系统接地指南：

- 必须安装与任何其他机架连接的系统接地装置，或安装您创建的系统电源接地装置。
- 必须使系统接地装置和直流电源接地装置都接地。
- 对于配有直流输入电源的 ASA5585-X，必须在安装系统接地后才能将直流电源线连接到直流接线板。如果 ASA5585-X 已打开电源，则在连接系统接地之前必须先关闭电源。如果在配有交流输入电源的 ASA5585-X 上安装系统接地，则无需关闭机箱电源。



注

在任何情况下，接地措施都必须遵从美国国家电气规程 (NEC) 第 250 条的要求或当地法律法规。建议使用机箱的 6 AWG 接地线接地，或者直接连接到公用连接网 (CBN)。设备机架也应使用 6 AWG 接地线连接到 CBN。

必需的工具和设备

要连接系统接地，需要以下工具和材料：

- 接地片 - 支持最多 6 AWG 线的双孔标准管片（作为系统接地成套附件的一部分提供）。
- 接地螺钉 - 两颗 M4 x 8 毫米平头螺钉（作为系统接地成套附件的一部分提供）。
- 接地线 - 尺寸应符合当地和国家的安装要求。根据具体电源和系统，在美国安装时需要 12 AWG 到 6 AWG 的铜导体。建议使用商用 6 AWG 电线。接地线长度取决于交换机到适当接地设施的距离（系统接地成套附件中未提供）。
- 1 号十字螺丝刀。
- 剥线工具，用于剥掉接地线的绝缘层。
- 卷边工具，可将接地线卷到接地插头。

连接系统接地

要将接地片和电缆连接到接地板，请执行以下步骤：

- 步骤 1** 使用剥线工具从接地线末端剥下约 0.75 英寸（19 毫米）的外皮。
- 步骤 2** 将接地线的剥皮端插入接地片的开口端。
- 步骤 3** 将接地线在接地片的管片中卷曲，确认接地线牢固地连接到接地片。
- 步骤 4** 从机箱背面的系统接地板上找到并撕下不干胶标签。系统接地板位于 ASA5585-X 机箱左后侧（第 3-3 页上的图 3-1）。



注意

系统接地可用作配有直流输入电源的 ASA5585-X 机箱的主要安全接地。在将直流电源线连接到直流接线板之前，必须安装系统接地。如果 ASA5585-X 机箱已通电，建议先从 ASA5585-X 机箱拔下直流电源线插头，然后连接系统接地。

- 步骤 5** 将接地导线片放在接地板上，确保两者的金属触点真正接触。

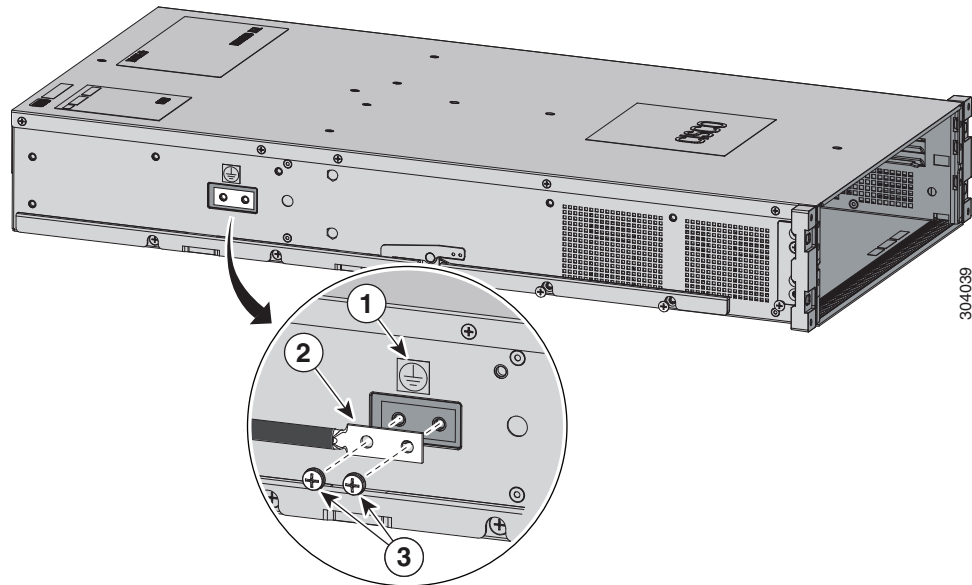


注

将接地片旋转 180 度，以便将电缆从机箱的正面或背面穿过。

步骤 6 使用两颗 M4 螺钉 (图 3-1) 将接地片固定到机箱。确保接地片和接地线不会干扰其他硬件或机架设备。

图 3-1 将接地片连接到机箱



1	接地符号标签	2	接地片
3	M4 螺钉		

步骤 7 准备将接地线的另一端连接到现场中合适的接地点，以确保交换机充分接地。

ASA 5585-X 电缆

ASA 5585-X 支持使用以下电缆：

- 对于以太网端口，可以使用直通或交叉双绞线电缆，因为所有 RJ-45 以太网端口都支持 MDI/MDIX。



注 自动 MDI/MDIX 是指与指定端口关联的 PHY 能够感应和自动交换（如果需要）双绞 RJ-45 电缆中的收发信令，因此无需根据连接端口使用特殊（例如交叉）电缆。

- 管理端口是具有 RJ-45 连接器的 10/100/1000 Mbps 以太网端口。您可以使用模块化 RJ-45 直通 UTP 电缆将管理端口连接到外部集线器、交换机或路由器。还可以使用交叉双绞线电缆，因为这些端口也支持 MDI/MDIX。
- 控制台和辅助端口是串行端口，需要使用扁平反转电缆连接终端服务器（并且使用 DB9 连接器连接到 PC）。
- 本 ASA 5585-X 支持 10/100/1000 BaseT 以太网端口。必须至少使用 5RJ-45 RJ-45 类电缆，100/1000Base-TX 才能正常工作。要使 RJ-45 10 Base-TX 正常工作，您可以使用 3 类电缆。

将电缆连接到 ASA 5585-X

ASA 5585-X 有两个专用于设备管理的千兆位以太网接口，称为管理 0/0 和管理 0/1。管理接口类似于控制台端口，因为它们只接受传输至机箱的流量（而不是通过机箱的流量）。

如果您安装附加 SSP，可以将电缆连接到 SSP 的管理 1/0 端口，以远程管理和监控 SSP。这不是必需的，但如果不连接到管理 1/0 端口，则必须从 ASA 5585-X 发起与 SSP 的会话才可访问它。若未直接连接到 SSP，便无法通过网络对其进行管理或监控。

根据您的配置，您可以使用 **management-only** 命令将任何接口配置为管理专用接口。也可以在管理接口上禁用管理专用配置模式。有关此命令的详细信息，请参阅 **management-only** 命令（在 *思科安全设备命令参考* 中）。



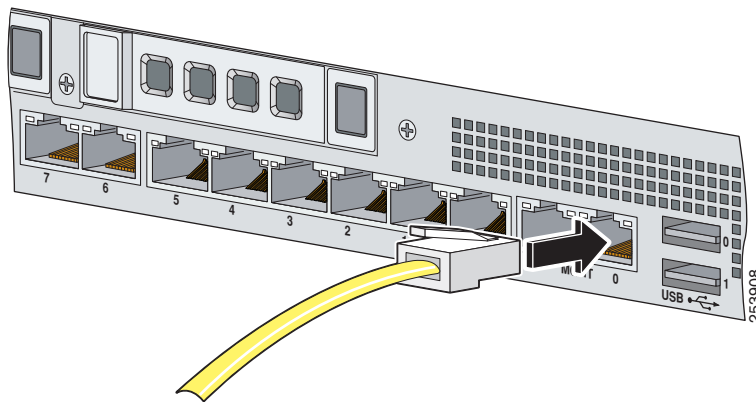
注意

在连接电缆之前，确保机箱接地。

要将 ASA 5585-X 电缆连接到网络接口，请执行以下步骤：

步骤 1 连接到管理接口 Management 0/0。

- a. 找到每端都有 RJ-45 连接器的以太网电缆。
- b. 将其中一个 RJ-45 连接器连接到 Management 0/0 接口。



- c. 将该以太网电缆的另一端连接到计算机的以太网端口或管理网络。



注意

管理和控制台端口为特权管理端口。将其连接到不受信任的网络可能会产生安全问题。

步骤 2 （可选）如果要连接到计算机以输入配置命令，请连接到 SSP 控制台端口。

- a. 将计算机或终端连接到任何端口之前，确定串行端口的波特率。计算机或终端的波特率必须与 SSP 的控制台端口的默认波特率（9600 波特）匹配。
对终端进行以下设置：9600 波特（默认值）、8 个数据位、无奇偶校验、1 个停止位、流量控制 (FC) = 硬件。



注 所有 SSP 的控制台端口设置相同。

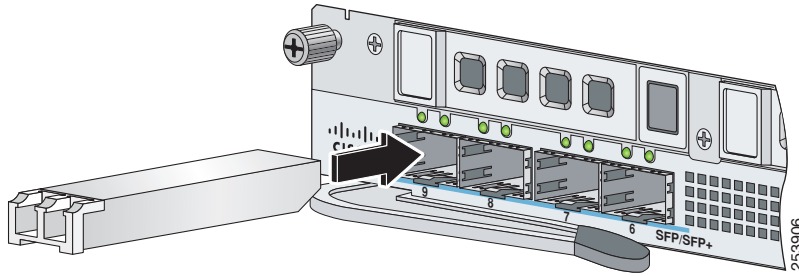
- b. 将 RJ-45 连接到控制台端口，另一端连接到计算机。

步骤 3 (可选) 如果使用光纤电缆, 请连接到 SFP/SFP+ 端口。

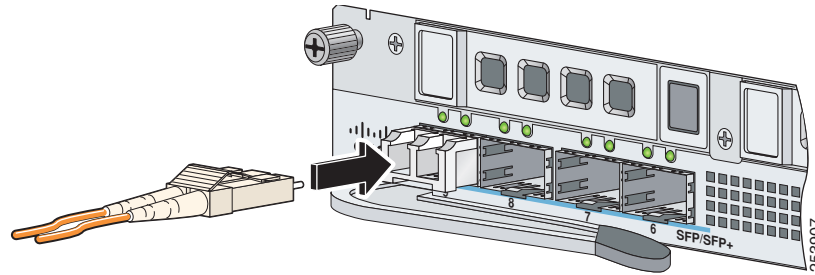
ASA 5585-X SSP-10 和 SSP-20 有两个 SFP/SFP+ 端口。ASA 5585-X SSP-40 和 SSP-60 有四个 SFP/SFP+ 端口。

如果使用光纤端口, 则需要对 10 千兆位以太网使用 SFP+ 收发器模块 (可能需要许可证), 或者对千兆位以太网使用 SFP 收发器模块 (未包含 SFP 和 SFP+ 模块)。

a. 安装 SFP/SFP+ 收发器模块。



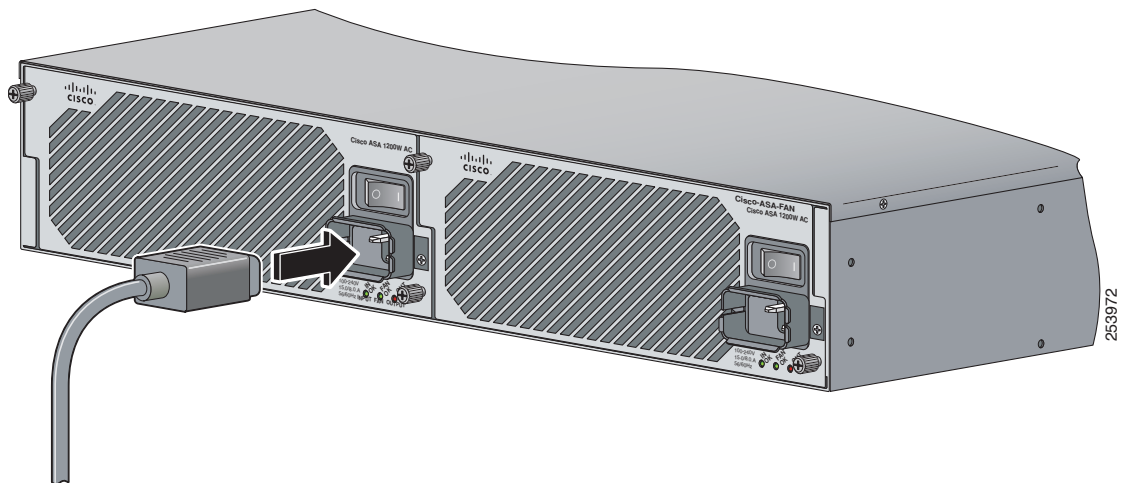
b. 将 LC 电缆的一端连接到 SFP/SFP+。



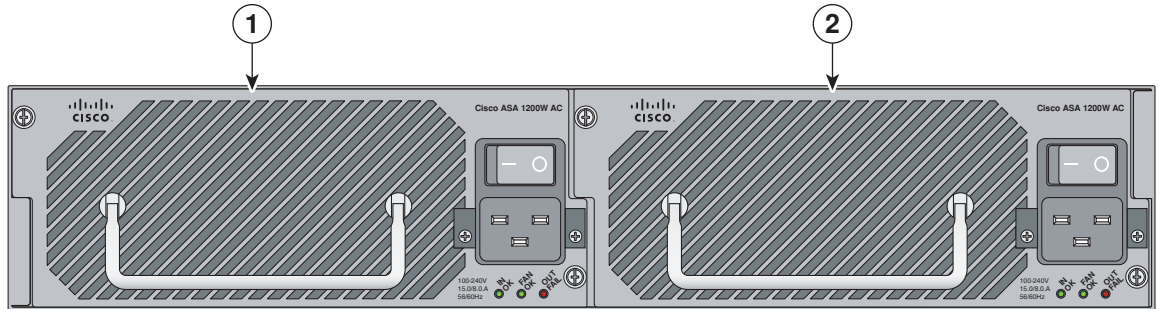
c. 将 LC 电缆的另一端连接到网络设备, 例如路由器或交换机。

步骤 4 连接电源线。

a. 将电源线连接到 ASA 5585-X 背面的电源模块。



- b. 如果您有冗余电源模块，必须将两条电源线都连接到 ASA 5585-X 的背面。



1	电源模块 (PS0)	2	电源模块 (PS1)
---	------------	---	------------

- c. 将电源线插入电源（建议使用 UPS）。

步骤 5 打开 ASA 5585-X 的电源。



注意

如果设备环境过热，设备会关闭，您必须手动重启将其再次打开。

步骤 6 检查 ASA 5585-X 前面板上的 PWR 指示灯以验证接口的连接状况。该指示灯应为绿色。要验证电源运行状况，请检查前面板上的 PS0 和 PS1 指示灯。它们应为绿色。确保 ASA 5585-X 后面板上的 IN OK 和 FAN OK 指示灯均为绿色，并且 OUT FAIL 指示灯是关闭的。



维护和升级步骤

本章介绍维护和升级过程，包括以下部分：

- [第 4-1 页上的卸下和安装 SSP](#)
- [第 4-4 页上的卸下和安装 SSP 硬盘驱动器](#)
- [第 4-5 页上的安装和卸下思科 ASA 5585-X 网络 I/O 模块](#)
- [第 4-12 页上的卸下和安装电源模块](#)
- [第 4-25 页上的卸下和安装风扇模块](#)
- [第 4-27 页上的安装滑轨套件](#)
- [第 4-28 页上的安装和卸下滑轨安装机箱](#)
- [第 4-36 页上的使用固定机架安装机箱](#)
- [第 4-39 页上的安装线缆管理支架](#)
- [第 4-40 页上的连接松动故障排除](#)

卸下和安装 SSP

ASA 5585-X 预装了核心安全服务处理器 (SSP) (SSP-10、SSP-20、SSP-40 或 SSP-60)。您可以在插槽 1 中安装其他 SSP (核心 SSP、IPS SSP、ASA CX SSP 或 FirePOWER SSP)。

附加 SSP 必须是与原装 SSP 模型属于同一型号。例如，如果您有 ASA 5585-X SSP-10，则只能安装另一个核心 SSP-10、IPS SSP-10、CX SSP-10 或 FirePOWER SSP-10。



注

功能限制可能适用于双 SSP。有关详细信息，请参阅配置指南。

附加 SSP 未安装核心 SSP 时无法运作。附加 SSP 必须安装在上部插槽 (插槽 1) 中，而核心 SSP 安装在底部插槽 (插槽 0)。您必须关闭 ASA 5585-X 的电源才可卸下和安装 SSP；SSP 不可热插拔。

要安装和卸下 ASA 5585-X 中的附加 SSP，请执行以下步骤：

步骤 1 如果要替换现有 SSP，请先输入以下 CLI 命令将其关闭；否则继续**步骤 3**：

```
asa# hw-module module 1 shutdown
Shutdown module in slot 1?[confirm]
```



注 核心 SSP 位于插槽 0（底部插槽）中，而任何其他 SSP 位于插槽 1（顶部插槽）中。

步骤 2 按 **Enter** 键确认。

步骤 3 关闭 ASA 5585-X 前先保存运行的配置，否则配置会丢失。输入以下 CLI 命令：

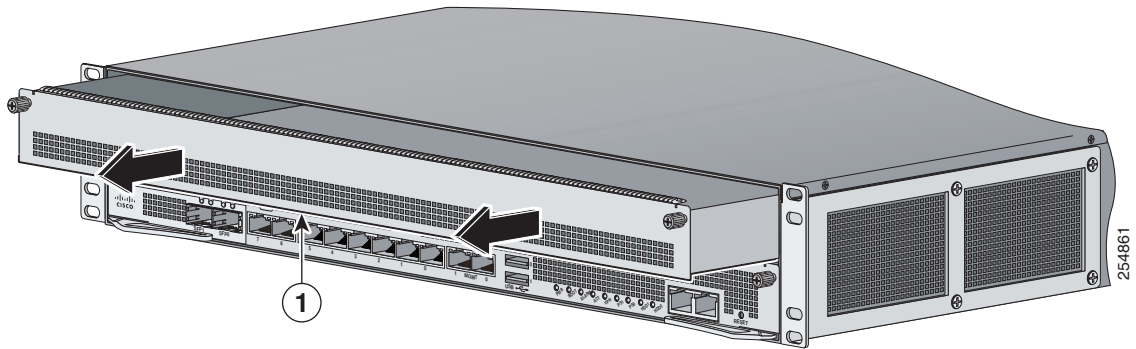
```
asa# write memory
```

如果使用 ASDM 或 CSM 等管理应用管理此 ASA 5585-X，也可以使用该应用保存配置。

步骤 4 关闭 ASA 5585-X 的电源。

步骤 5 从 ASA 5585-X 拔下电源线。

步骤 6 如果是第一次安装附加 SSP，请松开插槽托架（插槽 1）上部左右两侧的固定螺钉，并将其取下。将其保存在安全的地方，以便将来使用。如果是更换现有 SSP，继续**步骤 10**。



1	插槽托架
----------	------

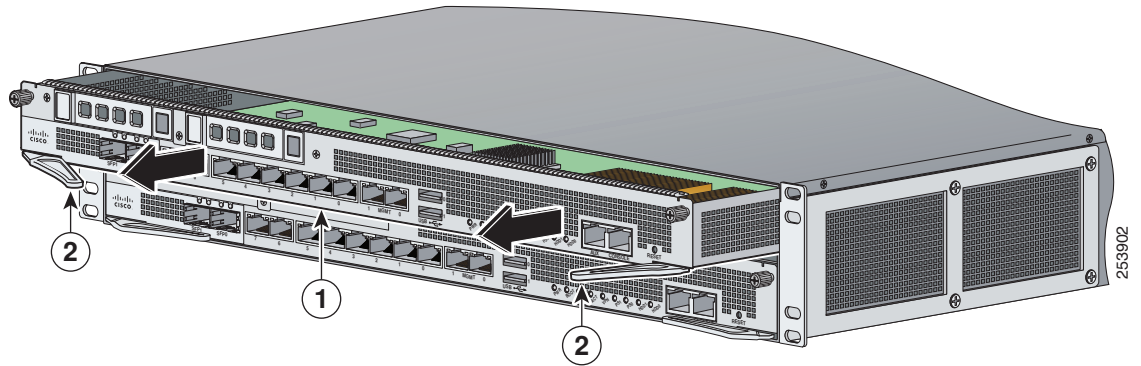


注意

必须在所有空插槽中安装插槽托架，以保持适当的气流。这还可以防止 EMI 影响其他设备。

步骤 7 在 ASA 5585-X 的前面板上，松开顶部插槽（用于附加 SSP）或底部插槽（用于核心 SSP）的固定螺钉。

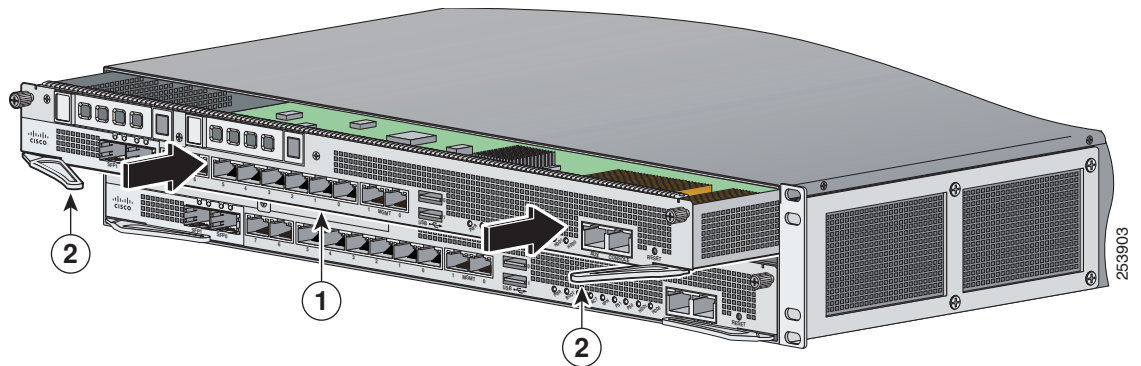
步骤 8 抓住模块插槽底部左右两侧的退出手柄，将它们拉出。



1	模块	2	退出手柄
---	----	---	------

步骤 9 抓住模块的两侧，将其完全拉出机箱。

步骤 10 将新模块对齐插槽装入。先确保退出手柄伸出。



1	模块	2	退出手柄
---	----	---	------

步骤 11 将模块滑入插槽，直到其就位，然后将退出手柄推入到位。

步骤 12 插入并拧紧固定螺钉。

步骤 13 将电源线重新连接到 ASA 5585-X。

步骤 14 打开 ASA 5585-X 的电源。

步骤 15 按 **Enter** 键确认。

步骤 16 确认前面板上的 PWR 指示灯为绿色。

卸下和安装 SSP 硬盘驱动器

CX 或 FirePOWER SSP 位于 Cisco ASA 5585-X 的插槽 1（顶部插槽）中。SSP 的 RAID 1 配置包括两个硬盘驱动器。如果其中一个硬盘驱动器出现故障，可将其取下予以更换。

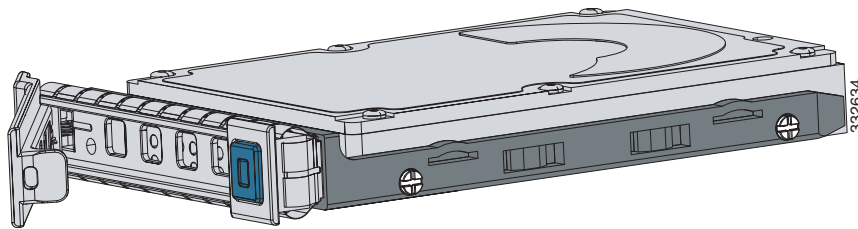


注

确保使用思科认可的硬盘驱动器更换 SSP 硬盘驱动器。

每个硬盘驱动器都可以热插拔。硬盘驱动器位于托架中，可以安装到 SSP 硬盘驱动器槽位。您可以使用带交流或直流电源的硬盘驱动器。每个硬盘驱动器都以托架装运，如图 4-1 所示。

图 4-1 托架中的 SSP 硬盘驱动器

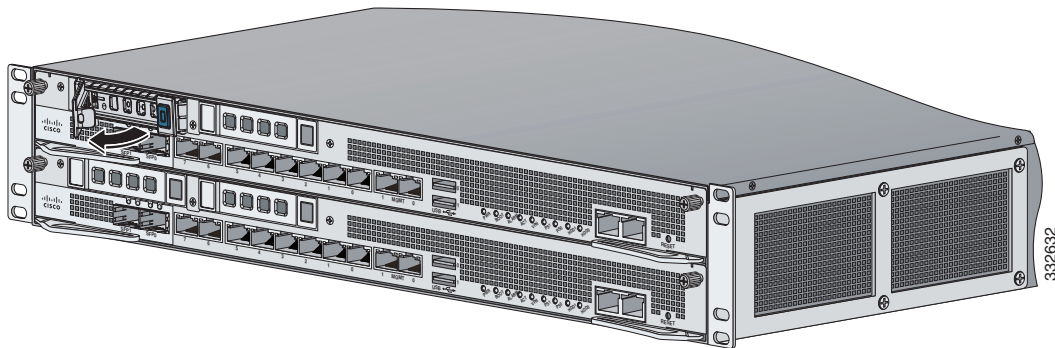


注意

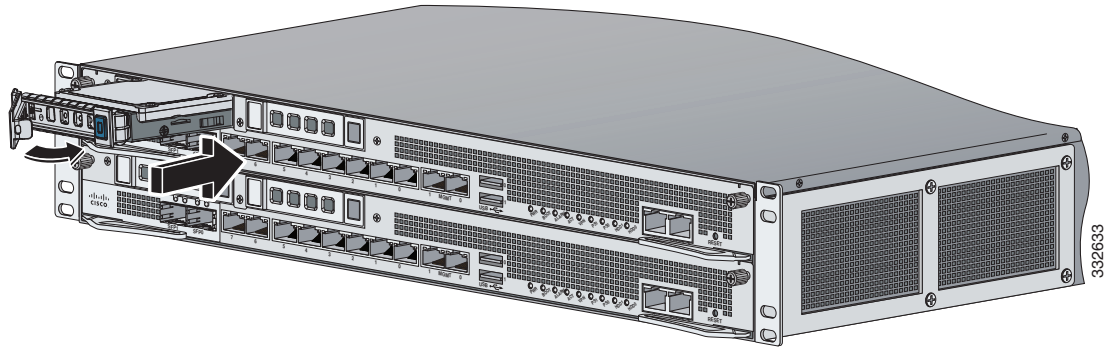
确保尽快更换有故障的硬盘驱动器；否则，如果剩下的硬盘驱动器也发生故障，所有数据都会丢失。

要在 SSP 中卸下并安装硬盘驱动器，请执行以下步骤：

- 步骤 1** 按下托架右侧的按钮直到锁定杆松开，从 SSP 的前面板卸下硬盘驱动器。拉出硬盘驱动器。



步骤 2 在 SSP 的前面板上，将硬盘驱动器托架与硬盘驱动器槽位对齐，然后将其推入到位。将锁杆推入到位。



步骤 3 在 SSP 的前面板上，确保 HDD1（左硬盘驱动器）和 HDD0（右硬盘驱动器）指示灯闪烁绿色，表示驱动器处于活动状态。

安装和卸下思科 ASA 5585-X 网络 I/O 模块

ASA 5585-X 已在插槽 0 中预装核心安全服务处理器（SSP-10、SSP-20、SSP-40 或 SSP-60）。您可以在插槽 1 中安装以下一个或两个可选的网络 I/O 模块，然后使用随附的插槽隔板将其分为两个插槽：

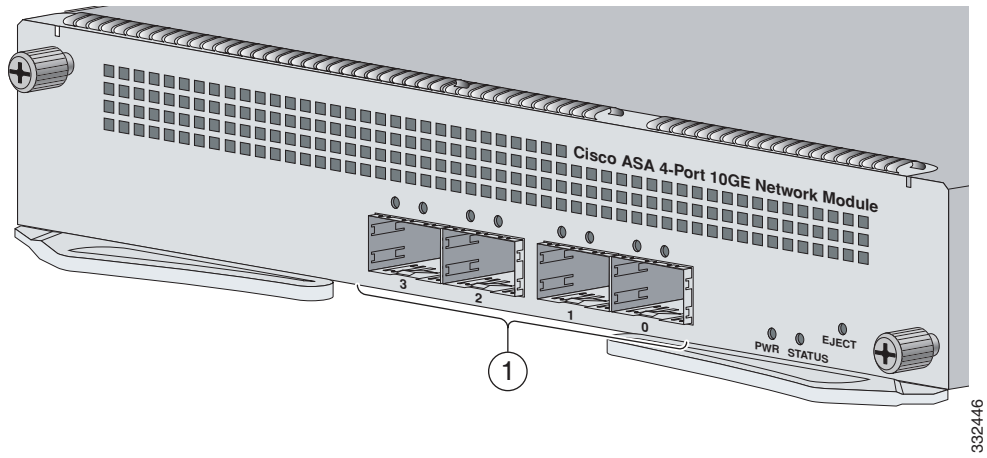
- 思科 ASA 5585-X 4 端口 10-G 网络 I/O 模块
- 思科 ASA 5585-X 8 端口 10-G 网络 I/O 模块
- 思科 ASA 5585-X 20 端口 1-G 网络 I/O 模块

网络 I/O 模块不可热插拔，所以在安装或卸下模块之前必须关闭 ASA 5585-X。必须使用十字头螺丝刀安装用于将插槽 1 分为两个托架的插槽隔板。

端口从右至左编号，端口 0 在最右边，最左边的端口是端口 3、7 或 19，具体取决于模块是 4 端口、8 端口还是 20 端口。20 个端口号从上到下、从右到左编号。对于插槽 1（右上插槽），接口命名为 TenGigabitEthernet 1/0 至 TenGigabitEthernet 1/3。对于插槽 2（左上插槽），接口命名为 TenGigabitEthernet 2/0 至 TenGigabitEthernet 2/7。

图 4-2 所示为 4 端口网络 I/O 模块的端口编号。

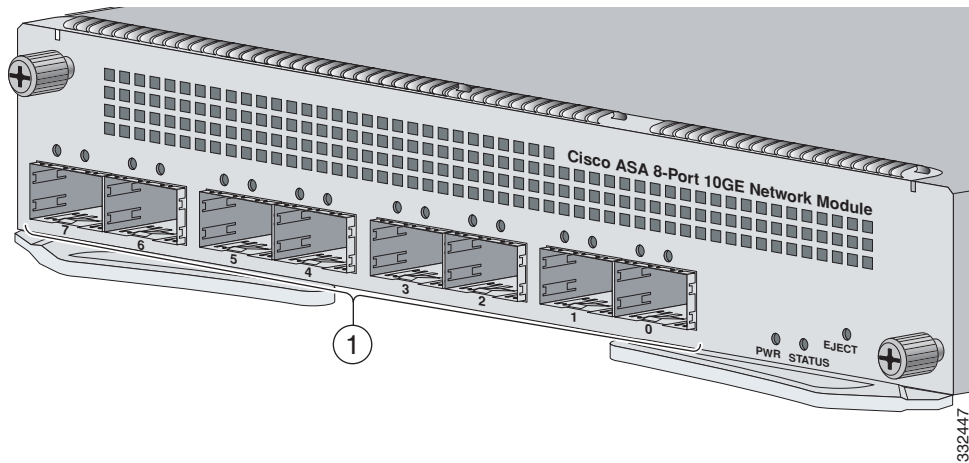
图 4-2 4 端口网络 I/O 模块端口编号



1	TenGigabitEthernet 00 至 03	
---	----------------------------	--

图 4-3 所示为 8 端口网络 I/O 模块的端口编号。

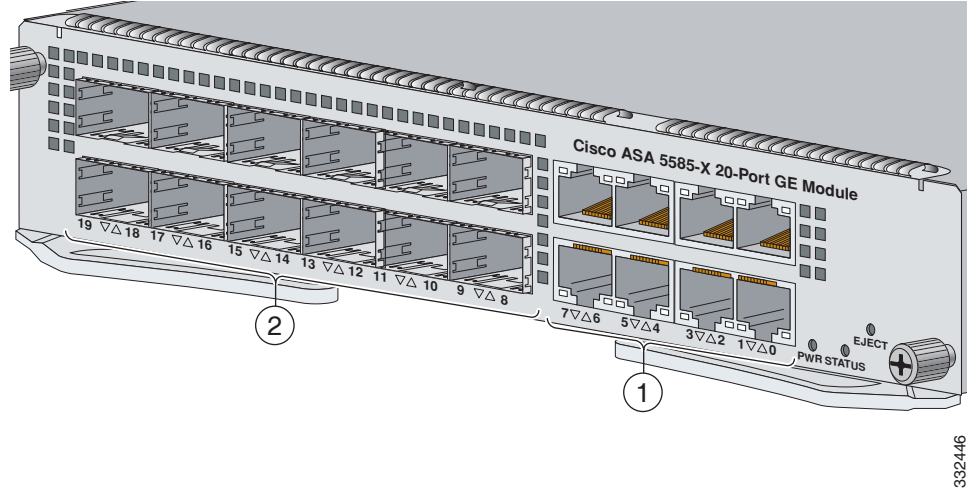
图 4-3 8 端口网络 I/O 模块端口编号



1	TenGigabitEthernet 00 至 07	
---	----------------------------	--

图 4-4 所示为 20 端口网络 I/O 模块的端口编号。对于插槽 0，接口命名为 GigabitEthernet 0/0 至 GigabitEthernet 0/19。

图 4-4 20 端口网络 I/O 模块端口编号



1	GigabitEthernet 00 至 07	2	GigabitEthernet 08 至 19
---	-------------------------	---	-------------------------



注意

确保 ASA 5585-X 上安装的 ASA 软件版本支持网络 I/O 模块和随附的 SFP/SFP+ 收发器。有关详细信息，请参阅 [思科 ASA 兼容性](#)。

表 4-1 列出了 ASA 5585-X 所支持的 SFP/SFP+ 收发器模块。

表 4-1 SFP/SFP+ 收发器模块

1G SFP 模块	
GLC-SX-MM	1000 Base-SX SFP 模块
GLC-SX-MMD	1000BASE-SX 短波长，含 DOM
GLC-LH-SM	1000 Base-LX/LH SFP 模块
GLC-LH-SMD	1000BASE-LX/LH 长波长，含 DOM
GLC-EX-SMD	1000 Base-EX SFP 模块，SMF，1310nm，DOM
GLC-T	1000BASE-T 标准
10G SFP+ 模块	
SFP-10G-ER	10G ER SFP+ 模块
SFP-10G-SR	10G SR SFP+ 模块
SFP-10G-LRM	10G LRM SFP+ 模块
SFP-10G-LR	10G LR SFP+ 模块
SFP-H10GB-ACU7M	10GBASE-CU SFP+ 电缆 7 米，有源
SFP-H10GB-ACU10M	10GBASE-CU SFP+ 电缆 10 米，有源

表 4-1 SFP/SFP+ 收发器模块 (续)

1G SFP 模块	
SFP-H10GB-CU1M	10GBASE-CU SFP+ 电缆 1 米, 无源
SFP-H10GB-CU3M	10GBASE-CU SFP+ 电缆 3 米, 无源
SFP-H10GB-CU5M	10GBASE-CU SFP+ 电缆 5 米, 无源



注

这些 SFP+ 模块需要 ASA 8.2.5 或更高版本: SFP-10G-LRM、SFP-10G-LR、SFP-H10GB-CU1M、SFP-H10GB-CU3M 和 SFP-H10GB-CU5M。



注

ASA 5585-X 仅支持思科认证的 SFP/SFP+ 收发器。



注意

从 SFP/SFP+ 模块抽取电缆后, 在其中插入清洁的防尘塞, 以保护 SFP/SFP+ 收发器。务必先清洁光缆表面, 然后将其插回另一个 SFP/SFP+ 模块的光缆插孔。避免灰尘和其他污染进入 SFP/SFP+ 模块的光缆插孔。如果被灰尘堵塞, 电缆无法正确运行。



警告

由于当光纤电缆未连接时, 端口开口处可能会发射肉眼不可见的激光辐射, 因此请避免暴露在激光辐射中, 也不要直视开口处。声明 70

要将 4 端口、8 端口或 20 端口网络 I/O 模块和相关的 SFP/SFP+ 收发器安装到 ASA 5585-X:

步骤 1 关闭安全设备的电源。



注意

网络 I/O 模块不可热插拔。

步骤 2 找到接地腕带, 将它系在手腕上, 以便使其接触裸露的皮肤。将另一端连接至机箱。

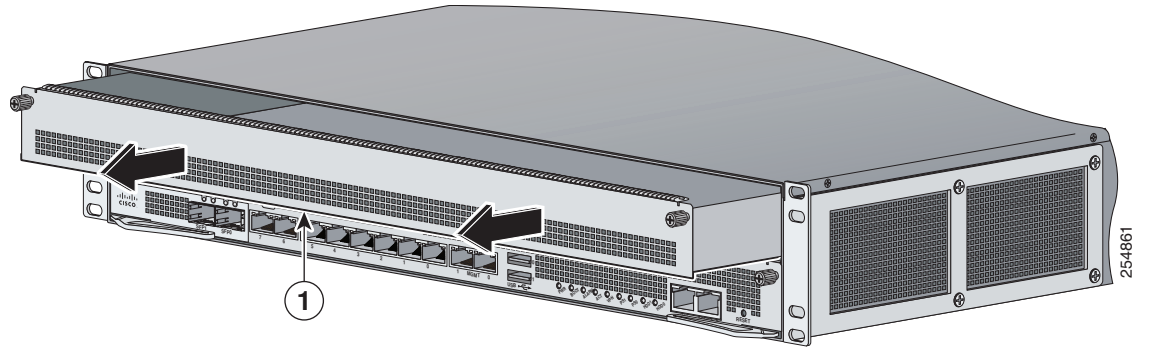
步骤 3 松开顶部插槽托架 (插槽 1) 上部左右两侧的固定螺钉, 并将其取下 (图 4-5)。将其保存在安全的地方, 以便将来使用。



注意

必须在所有空插槽中安装插槽盖, 以保持适当的气流。这还可以防止 EMI 影响其他设备。

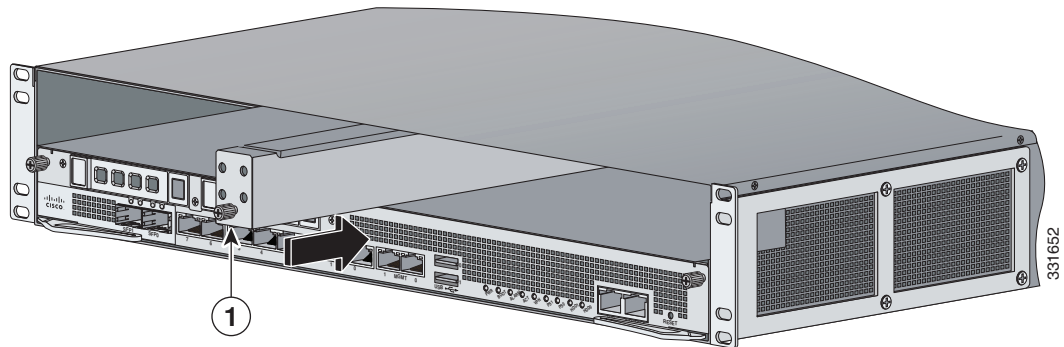
图 4-5 卸下空的插槽托架



1	空插槽托架
----------	-------

步骤 4 使插槽隔板顶部的凹槽与安全设备的内圈对齐，将其滑入就位，以将插槽隔板安装到插槽 1 的中间。使用十字头螺丝刀拧紧固定螺钉（图 4-6）。

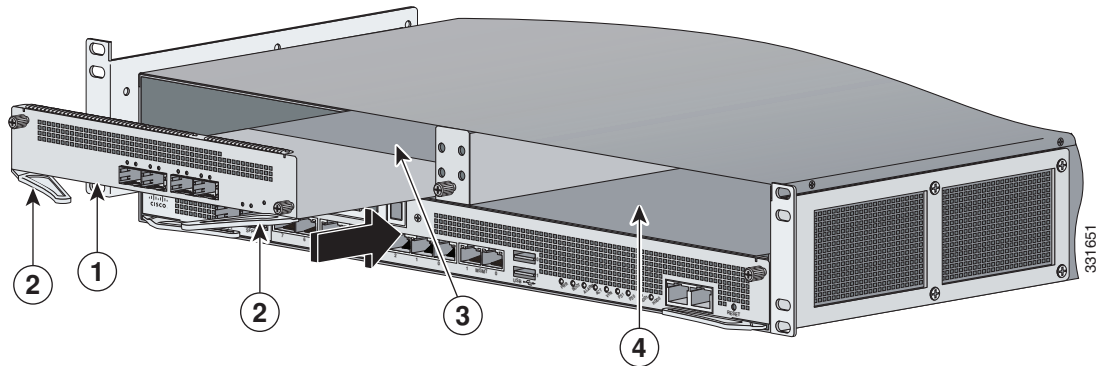
图 4-6 安装插槽隔板



1	安装有固定螺钉的插槽隔板
----------	--------------

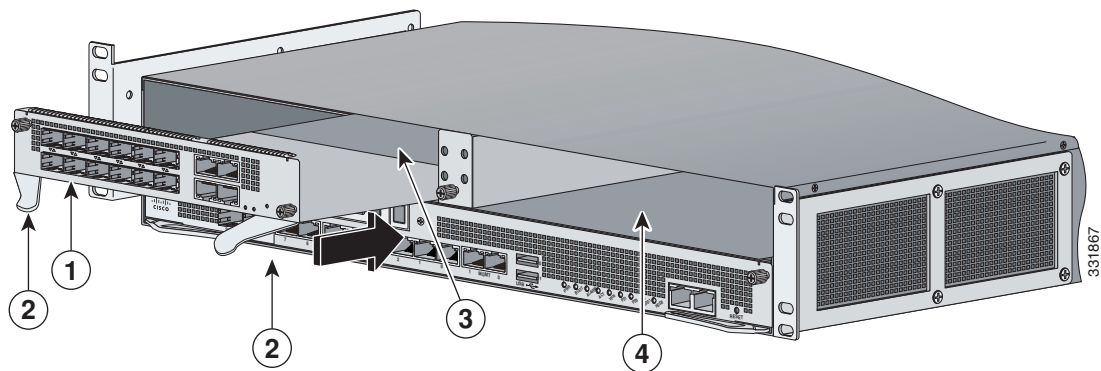
步骤 5 将网络 I/O 模块与插槽 1 的左侧或右侧托架对齐以装入，确保退出手柄伸出（图 4-7 和第 4-10 页上的图 4-8）。

图 4-7 安装 4 端口或 8 端口 10-G 网络 I/O 模块



1	4 端口或 8 端口 10-G 网络模块	2	退出手柄
3	插槽 2 左侧托架	4	插槽 1 右侧托架

图 4-8 安装 20 端口 1-G 网络 I/O 模块



1	20 端口 1-G 网络 I/O 模块	2	退出手柄
3	插槽 2 左侧托架	4	插槽 1 右侧托架

步骤 6 将网络模块滑入插槽，直到其就位，然后将退出手柄推回到位。

步骤 7 用手指旋紧拇指固定螺钉。

步骤 8 如果只安装一个网络 I/O 模块，请在空的插槽托架上安装插槽盖以进行保护。



注意

必须在所有空插槽中安装插槽盖，以保持适当的气流。这还可以防止 EMI 影响其他设备。

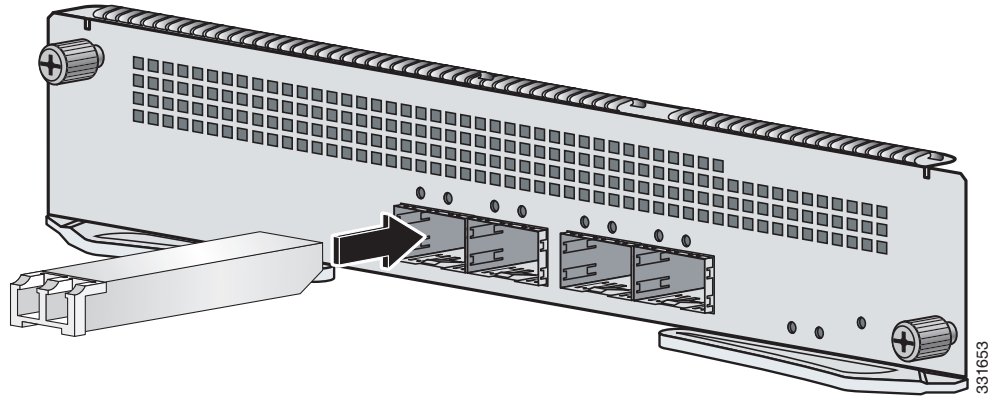
步骤 9 安装 SFP/SFP+ 收发器：将其与 I/O 模块端口对齐，滑入端口插槽直至其锁定到位（图 4-9）。



注意

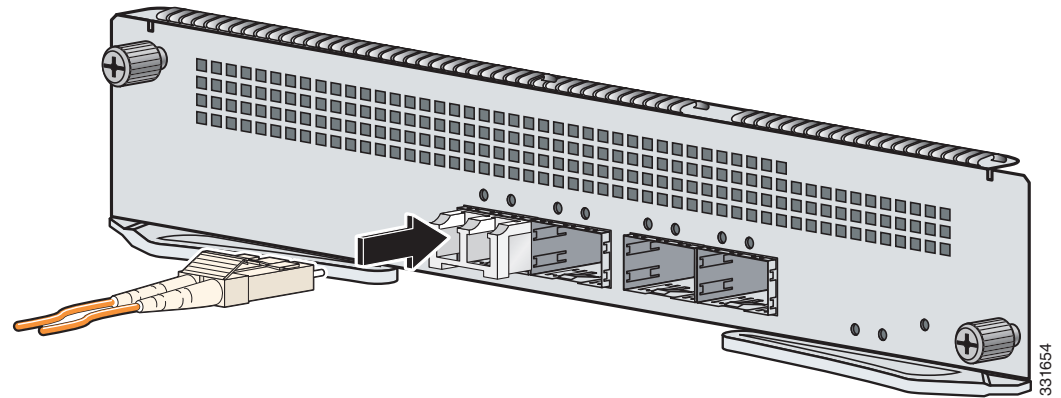
在做好连接电缆的准备之前，不要从 SFP/SFP+ 取出光学端口插塞。

图 4-9 安装 SFP/SFP+ 收发器



步骤 10 取出光纤端口插塞，然后将 LC 电缆的一端连接至 SFP/SFP+ 收发器模块（图 4-10）。

图 4-10 连接 LC 电缆



步骤 11 将 LC 电缆的另一端连接到网络设备，例如路由器或交换机。

步骤 12 在连接所有必需的电缆后，打开安全设备的电源。

步骤 13 确认前面板上的 PWR 指示灯为绿色。

卸下和安装电源模块

本节介绍如何在 ASA 5585-X 中卸下和安装电源模块，包括以下主题：

- 第 4-12 页上的 AC/DC 电源模块配置
- 第 4-12 页上的 AC 电源模块
- 第 4-13 页上的卸下和安装 AC 电源模块
- 第 4-15 页上的 DC 电源模块
- 第 4-16 页上的安装 DC 电源模块
- 第 4-18 页上的将 DC 电源连接到 ASA 5585-X
- 第 4-22 页上的卸下 DC 电源模块

AC/DC 电源模块配置

表 4-2 列出了适用于 ASA 5585-X 的 AC/DC 电源模块配置。

表 4-2 ASA 5585-X 交流 / 直流电源模块配置

型号	AC 配置		DC 配置
	选项 1	选项 2	唯一选项
SSP-10	两个 AC 电源模块	一个 AC 电源模块 一个风扇模块	两个 DC 电源模块
SSP-20	两个 AC 电源模块	一个 AC 电源模块 一个风扇模块	两个 DC 电源模块
SSP-40	两个 AC 电源模块	一个 AC 电源模块 一个风扇模块	两个 DC 电源模块
SSP-60	两个 AC 电源模块	不适用	两个 DC 电源模块

AC 电源模块

ASA 5585-X 预装了一个 AC 电源模块和一个风扇模块，但装有 SSP-60 的 ASA 5585-X 除外（它以负载均衡 / 分担配置预装两个 AC 电源模块）。负载均衡 / 分担配置确保在一个电源模块出现故障时，另一个电源模块可以承担全部负载，直到更换失败的电源模块。为了保持气流，必须使用一个 AC 电源模块和一个风扇模块，或者两个 AC 电源模块填充两个托架。

您可以在以上任何型号中将风扇模块替换为第二个 AC 电源模块，以创建冗余电源配置。如果已安装两个 AC 电源模块，只要有一个电源模块活动且工作正常，无需关闭设备即可安装或更换任一电源模块。

如果只安装了一个电源模块，则除非设备已关闭电源，否则切勿取出电源模块。取出唯一运行的电源模块会导致立即断电。



注

仅装有 SSP-60 的 ASA 5585-X 支持两个 AC 或两个 DC 电源模块。不要在同一机箱中混用 AC 和 DC 电源模块。

图 4-11 所示为 AC 电源模块指示灯。

图 4-11 AC 电源模块指示灯

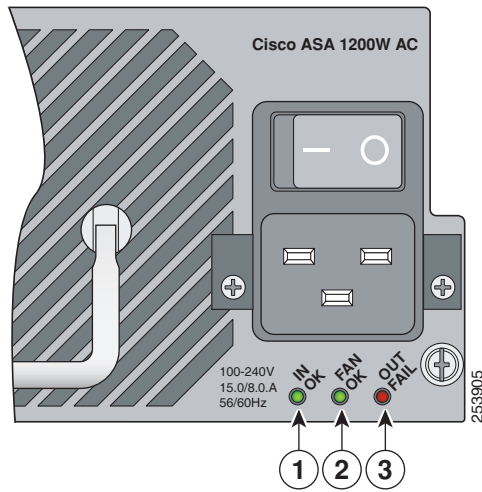


表 4-3 介绍了 AC 电源模块指示灯。

表 4-3 AC 电源模块指示灯

图形标签	指示灯	说明
1	IN OK	电源模块的状态： <ul style="list-style-type: none"> 熄灭 - 未连接 AC 电源线，或 AC 电源已关闭。 绿色 - AC 电源线已连接且 AC 电源已打开。
2	FAN OK	风扇模块的状态 <ul style="list-style-type: none"> 熄灭 - 风扇模块发生故障，或 AC 电源关闭。 绿色 - AC 电源线已连接，AC 电源已打开，且内置风扇正在运行。
3	OUT FAIL	<ul style="list-style-type: none"> 红色 - 输出电压故障¹

1. 电源模块有三种输出电压 - 3.3V、12V 和 50V。

卸下和安装 AC 电源模块



注意

如果卸下电源或风扇模块，请立即重新装上以防服务中断。



注意

如果设备环境过热，设备会关闭，您必须手动重启将其再次打开。

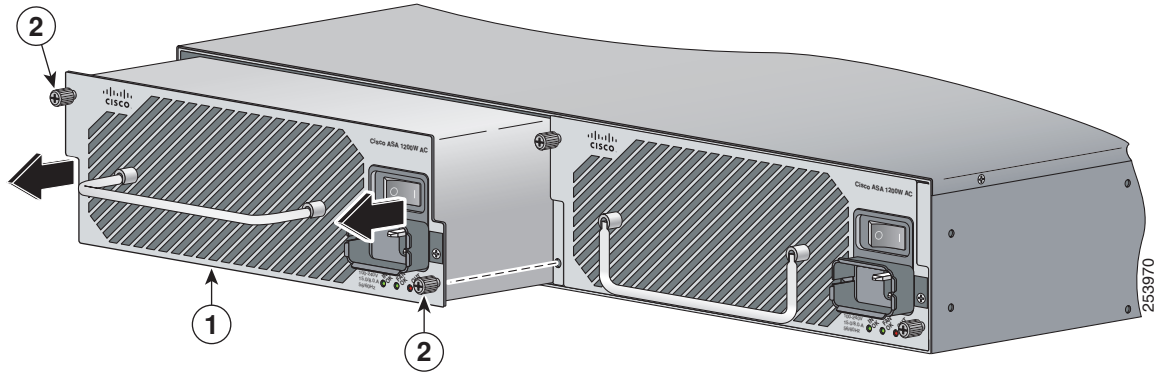


注意

要卸下和安装电源模块，请执行以下步骤：

- 步骤 1** 如果卸下唯一的电源模块，将会关闭安全设备电源。
- 步骤 2** 从安全设备的背面板拔下电源模块电缆。
- 步骤 3** 在安全设备的背面，松开电源模块上的固定螺钉（图 4-12）。

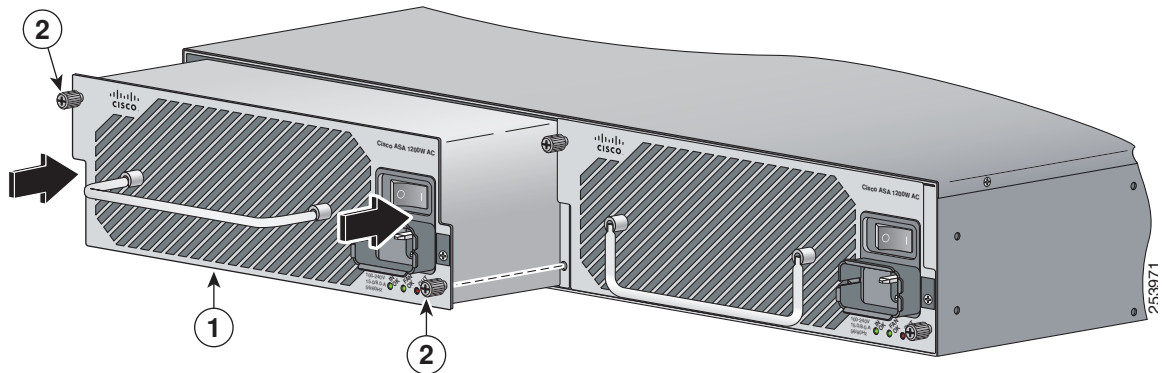
图 4-12 卸下 AC 电源模块



- | | | | |
|---|-------------|---|--------|
| 1 | 电源模块和电源模块手柄 | 2 | 电源模块螺钉 |
|---|-------------|---|--------|

- 步骤 4** 抓住手柄将电源模块从机箱中拉出。
- 步骤 5** 安装新电源模块，将其与电源模块托架对齐并推入到位（图 4-13）。

图 4-13 安装 AC 电源模块

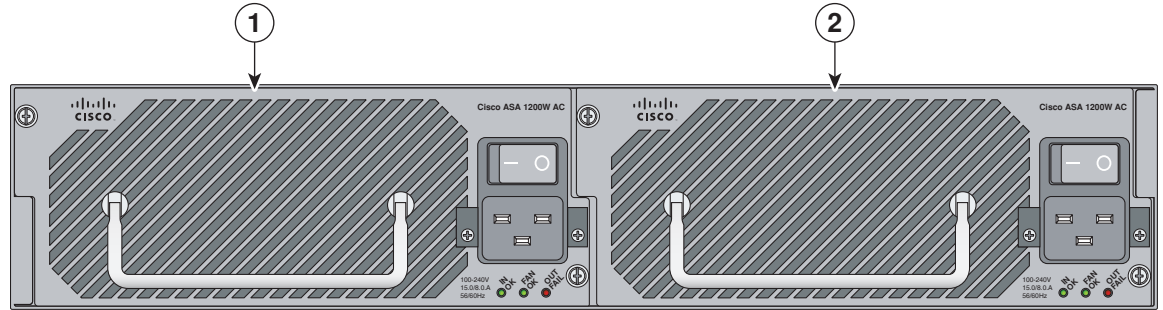


- | | | | |
|---|-------------|---|--------|
| 1 | 电源模块和电源模块手柄 | 2 | 电源模块螺钉 |
|---|-------------|---|--------|

步骤 6 拧紧固定螺钉。

步骤 7 重新连接电源线。如果您安装两个电源模块以创建冗余配置（图 4-14），请将每一个插入电源 - 建议使用 UPS。

图 4-14 PS0 和 PS1



1	电源模块 (PS0)	2	电源模块 (PS1)
---	------------	---	------------

步骤 8 如果因要卸下并更换唯一的电源模块而关闭了安全设备电源，请重新打开电源。

步骤 9 检查前面板上的 PS0 和 PS1 指示灯，确保它们均为绿色。在安全设备的背面板上，确保 IN OK 和 FAN OK 指示灯均为绿色，且 OUT FAIL 熄灭（参阅图 4-11 和表 4-3）。

DC 电源模块

ASA 5585-X 以负载均衡 / 分担配置预装了两个 DC 电源模块。这是唯一支持的 DC 电源模块配置。负载均衡 / 分担配置确保在一个 DC 电源模块出现故障时，另一个 DC 电源模块可以承担全部负载，直到更换失败的电源模块。为了保持气流，必须使用两个 DC 电源模块填充两个托架。

只要有一个电源模块活动且工作正常，无需关闭设备即可安装或更换任一电源模块。



注

仅 ASA 5585-X SSP-60 支持两个 AC 或两个 DC 电源模块。不要在同一机箱中混用 AC 和 DC 电源模块。

图 4-15 所示为 DC 电源模块指示灯和电源开关标签。

图 4-15 DC 电源模块指示灯和电源开关标签

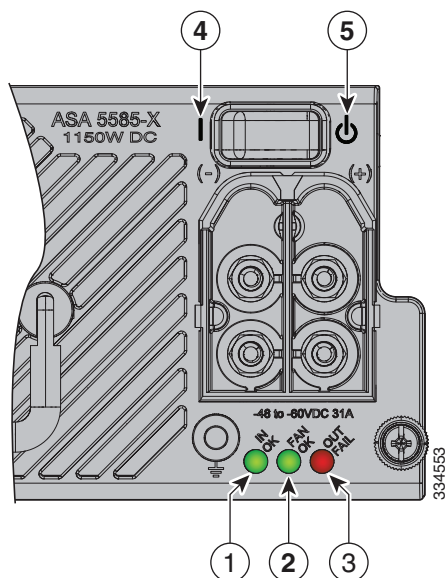


表 4-4 介绍了 DC 电源模块指标和电源开关位置标签。

表 4-4 DC 电源模块指示灯

图形标签	指示灯	说明
1	IN OK	电源模块的状态： <ul style="list-style-type: none"> 熄灭 - 未连接 DC 电源线，或 DC 电源已关闭。 绿色 - DC 电源线已连接且 DC 电源已打开。
2	FAN OK	指示风扇模块的状态 <ul style="list-style-type: none"> 熄灭 - 风扇模块发生故障，或 DC 电源关闭。 绿色 - DC 电源线已连接，DC 电源已打开，且内置风扇正在运行。
3	OUT FAIL	<ul style="list-style-type: none"> 红色 - 输出电压故障¹
4	ON	<ul style="list-style-type: none"> 此侧电源开关为按下状态时，表示电源已打开。
5	STANDBY	<ul style="list-style-type: none"> 此侧电源开关为按下状态时，表示设备处于待命模式。

1. 电源模块有三种输出电压 - 3.35V、12.5V 和 50V。

安装 DC 电源模块

DC 电源模块的输入功率为 1150W，有三种 DC 输出电压 - 50V、12.25V 和 3.35V。模块的电压运行范围是 -40.5 至 -72 VDC。电源模块共享 50V 和 12.25 输出的电流，仅可用于双（冗余）热插拔配置。DC 电源模块以 1150W 的满输出负载、-40.5 VDC 输入从单一 40A DC 输入电路运行，不能超过 33A。

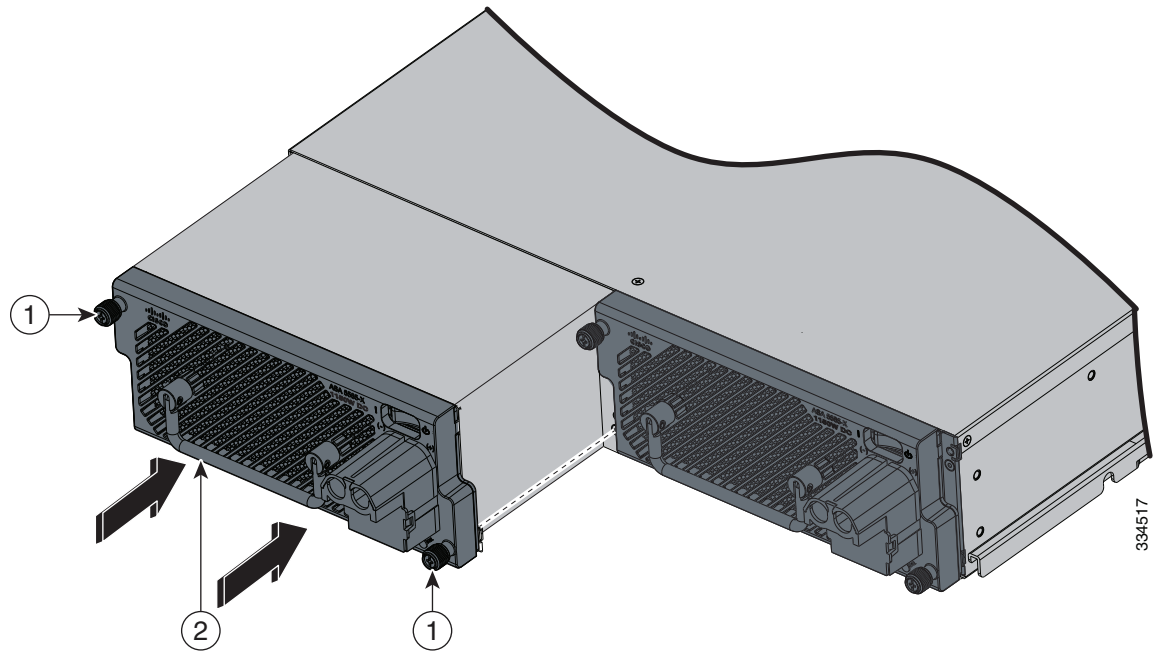
要在 ASA 5585-X 中安装 DC 电源模块，请执行以下步骤：

步骤 1 从设备中删除现有模块：

- a. 如果用 DC 电源更换 AC 电源，请如第 4-13 页上的卸下和安装 AC 电源模块中步骤 1 至步骤 4 所示从设备卸下两个模块（风扇模块和电源模块或两个电源模块）。继续步骤 2。
- b. 如果使用新的 DC 电源模块更换有故障的 DC 电源模块，请按照第 4-22 页上的卸下 DC 电源模块中的步骤操作，然后继续步骤 2。

步骤 2 安装新电源模块，将其与电源模块托架对齐并推入到位（图 4-16）。

图 4-16 安装 DC 电源模块



1	电源模块螺钉	2	电源模块和模块手柄
---	--------	---	-----------

步骤 3 拧紧固定螺钉。

步骤 4 重复步骤 2 和 3，安装第二个电源模块。



注 必须始终安装两个 DC 电源模块。

步骤 5 执行第 4-18 页上的将 DC 电源连接到 ASA 5585-X 中的步骤，连接 DC 电源。

将 DC 电源连接到 ASA 5585-X

本节介绍如何将 DC 电源连接到思科 ASA 5585-X，其中包含以下主题：

- 第 4-18 页上的必备条件
- 第 4-19 页上的连接 DC 电源

必备条件



注意

在将电源模块连接至电源之前，务必使机箱正确接地。

使用以下工具和部件连接 DC 电源模块：

- 5/16 英寸螺母起子
- M4 螺母起子
- 符合以下要求的 DC 电源线接线头：
 - 两个孔中心间距为 0.62 ± 0.02 - 英寸的孔，以容纳电源接线柱。
 - 线管中 90 度弯曲以便 DC 电源线退出接线盒。
- 符合以下要求的 DC 电源接地线接线头：
 - 可以容纳 4 毫米接线柱的单孔。
 - 直通或弯曲线管。



注

DC 电源线和接线盒接线头的大小应符合国家和当地的安装要求和电气规程。只使用铜线。推荐 FCI Burndy 类 YA4CL-2TC10-90 和 Panduit 类 LCD10-10AF-L 双孔 90 度或同等接线头。



注

这些部件和工具未在机箱成套附件或 DC 电源模块套件中提供，必须单独购买。

表 4-5 所示为 DC 电源线和用于紧固至扭矩额定值的接地电缆接线头。

表 4-5 接线头扭矩额定值

接线头	最大扭矩	建议的扭矩
DC 电源线接线头	4.07Nm	2.5Nm
DC 电源线接地电缆接线头	2.5Nm	2Nm



警告

执行以下任何步骤之前，请务必断开直流电路的电源。声明 1003。



警告

本设备应安装在限制进出的场所。限制进出的场所是指只能通过使用特殊工具、锁和钥匙或其他安全手段进出的场所。声明 1017

**警告**

此产品需要建筑物的基础设施提供短路（过电流）保护。安装时应严格遵循国家和当地布线规章。声明 1045

**警告**

DC 电源终端可能存在危险电压或能量。当终端处于未服务状态时，请务必将封盖放回原处。确保在盖上封盖后就不会与非绝缘导体接触。声明 1075

更多信息

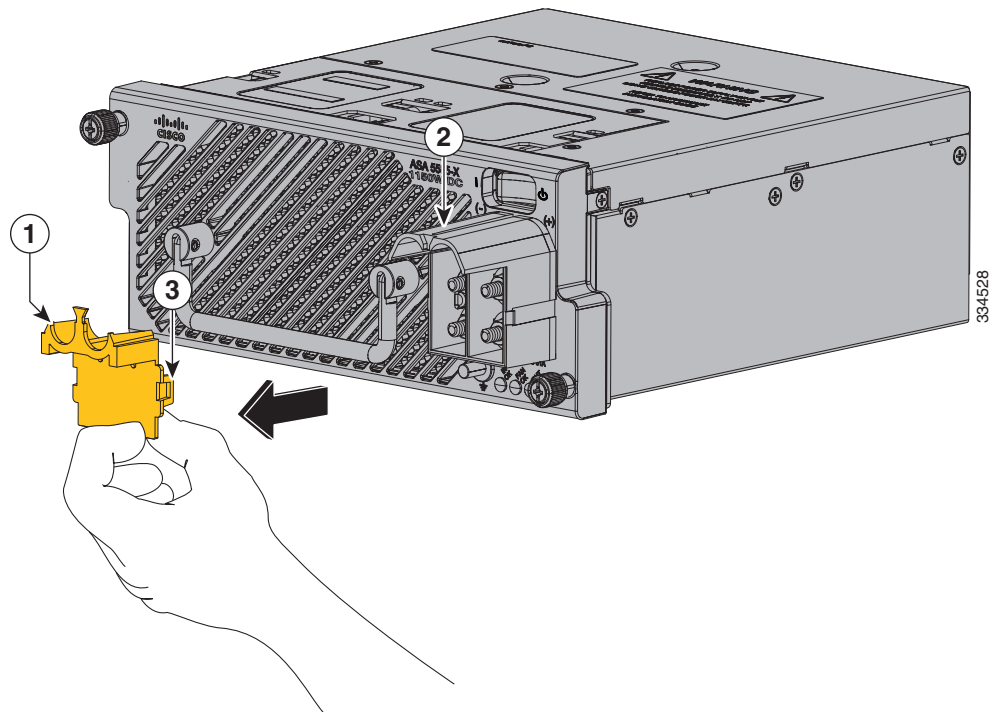
有关系统接地的步骤，请参阅第 3-1 页上的建立系统接地。

连接 DC 电源

要将 DC 电源连接到 DC 输入电源，请执行以下步骤：

- 步骤 1** 在为所安装的电源供电的 DC 电源电路上将电源开关或断路器设至关闭 (0) 位置。
作为额外的预防措施，在电源断路器处设置适当的安全标志和锁定装置，或者在断路器手柄上贴一块胶布，以防止在电路上工作时电力意外恢复。
- 步骤 2** 确认安装的电源上的电源开关处于 STANDBY (⏻) 位置。
- 步骤 3** 同时挤压接线板左右两侧，并且同时取下接线板上的盖板；将盖板放于一旁（图 4-17）。

图 4-17 卸下接线板盖



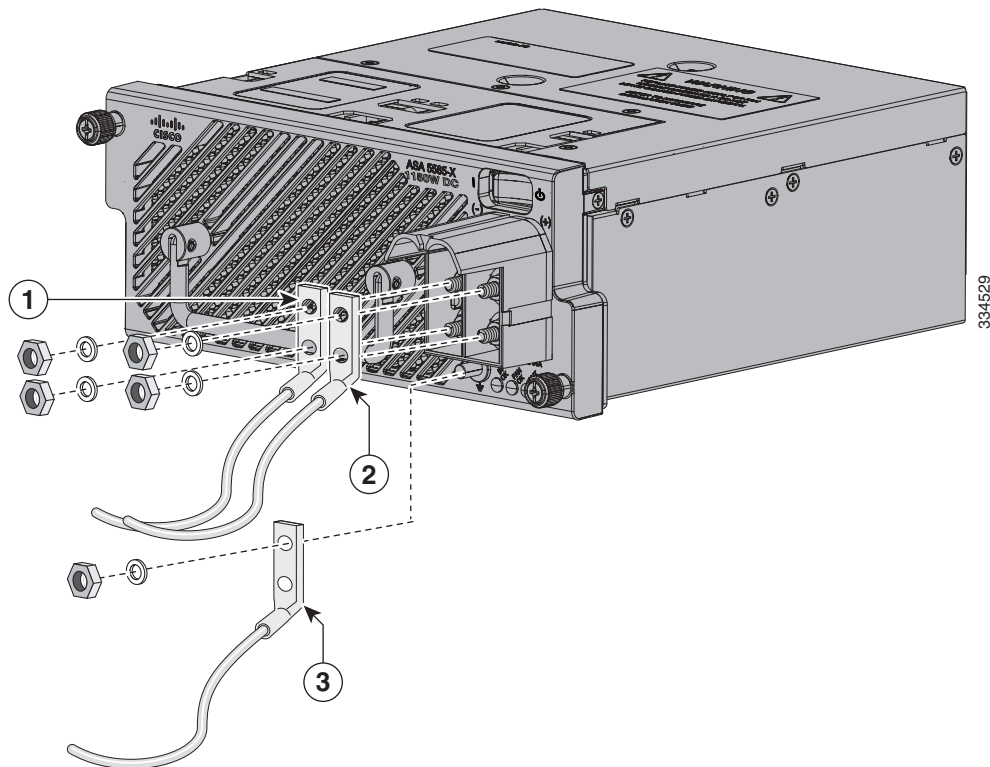
1	接线板盖	2	接线板
3	接线板盖扣夹		

- 步骤 4** 使用 5/16 英寸螺母起子旋松并取下接线板接线柱上的四对螺母和锁定垫圈。将螺母和锁定垫圈放在一旁。
- 步骤 5** 使用 M4 螺母起子从电源接地端旋松并取下螺母和锁定垫圈。
- 步骤 6** 将 DC 电源线接线头连接到 DC 电源线。
- 步骤 7** 将 DC 电源接地线接线头连接到 DC 电源接地线。
- 步骤 8** 按以下顺序将 DC 电源线连接到接线板（第 4-20 页上的图 4-18）：
- 将接地电缆接线头放在电源接地接线柱上。将锁定垫圈滑到接地柱上，然后拧紧螺母以固定 DC 电源接地线。不要过度拧紧螺母（参阅表 4-5）。
 - 将负极 (-) DC 电源线接线头放在电源的负极 (-) 接线柱上。将锁定垫圈滑到接线柱上，然后拧紧螺母以将电源接线头固定到接线柱。不要过度拧紧螺母（参阅表 4-5）。
 - 将正极 (+) DC 电源线接线头放在电源的正极 (+) 接线柱上。将锁定垫圈滑到接线柱上，然后拧紧螺母以将电源接线头固定到接线柱。不要过度拧紧螺母（参阅表 4-5）。



注 1150 W DC 输入电源上的接线板标示为负 (-) - 即两个左侧接线柱 - 和正 (+) - 两个右侧接线柱。接地柱位于 DC 输入电源面板上，与接线板分隔。

图 4-18 将 DC 电源线连接到电源模块



1	DC 电源线负极 (-)	2	DC 电源线正极 (+)
3	DC 电源线接地线		

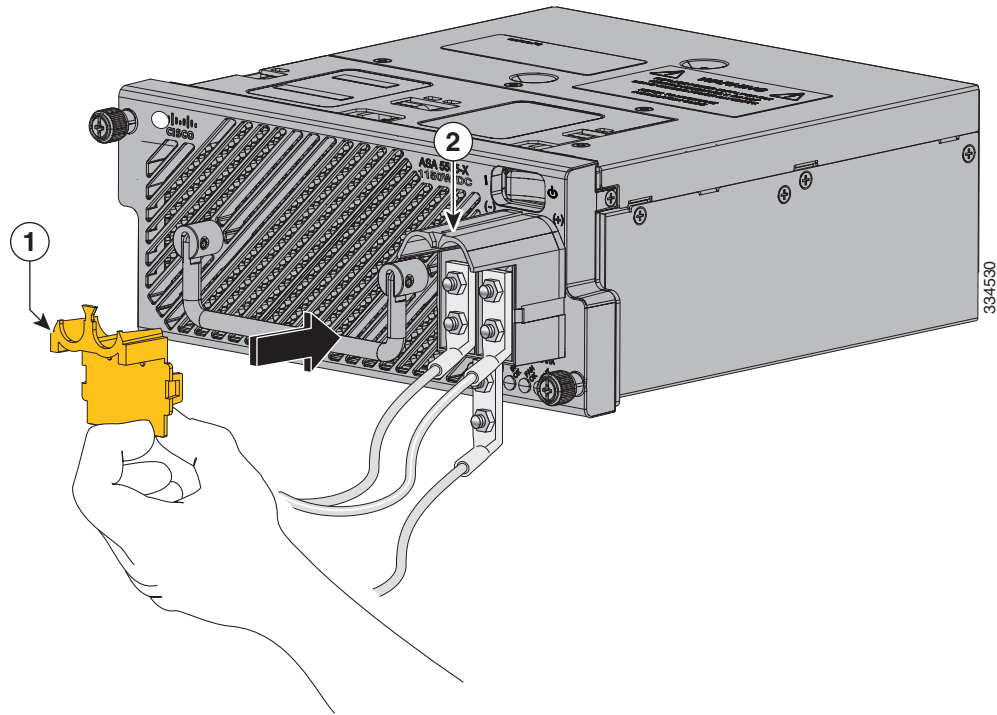
步骤 9 将两条 DC 电源线接出接线板，装上接线板盖，使其卡入到位（第 4-21 页上的图 4-19）。确保接线板盖上的顶部和底部线夹完全咬合接线板上的接线片。



注意

为防止连接 DC 输入电源后出现短路或电击危险，必须重新安装接线板盖。

图 4-19 重新安装接线板盖



1	接线板盖	2	接线板
---	------	---	-----

步骤 10 重复步骤 2 至 9，将电源连接到第二个电源模块。



注 必须始终安装两个 DC 电源模块。

步骤 11 从 DC 电源断路器开关手柄取下任何安全标志和锁定装置或撕下任何胶带。

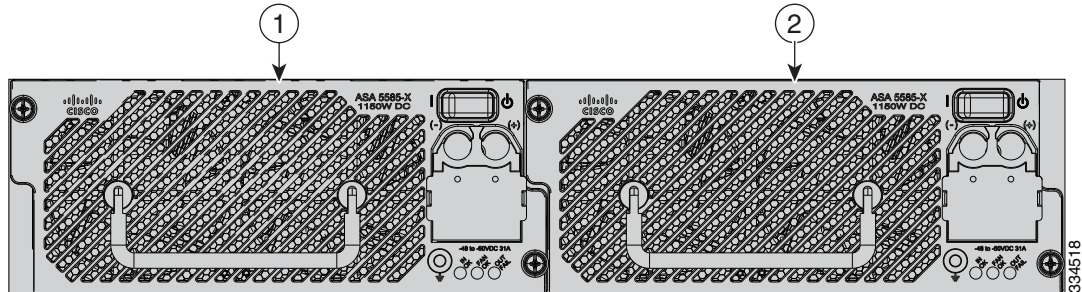
步骤 12 确认连接端接于电源的电源线。

步骤 13 将断路器开关手柄移至 (!) 位置，重新启动电源。

步骤 14 如果因要同时卸下并更换两个电源模块而关闭了安全设备的电源，请重新打开电源。如果只更换一个电源模块，电源应该已经打开。您可以热交换所更换的模块，然后重新打开其电源。

步骤 15 检查前面板上的 PS0 和 PS1 指示灯，确保它们均为绿色。在设备的背面板上，确保 IN OK 和 FAN OK 指示灯均为绿色，且 OUT FAIL 熄灭（参阅图 4-20 和第 4-16 页上的表 4-4）。

图 4-20 PS0 和 PS1



1	电源模块 (PS0)	2	电源模块 (PS1)
---	------------	---	------------

卸下 DC 电源模块

使用以下工具和部件断开 DC 电源模块：

- 5/16 英寸螺母起子
- M4 螺母起子



警告

执行以下任何步骤之前，请务必断开直流电路的电源。声明 1003。



警告

本设备应安装在限制进出的场所。限制进出的场所是指只能通过使用特殊工具、锁和钥匙或其他安全手段进出的场所。声明 1017



警告

此产品需要建筑物的基础设施提供短路（过电流）保护。安装时应严格遵循国家和当地布线规章。声明 1045



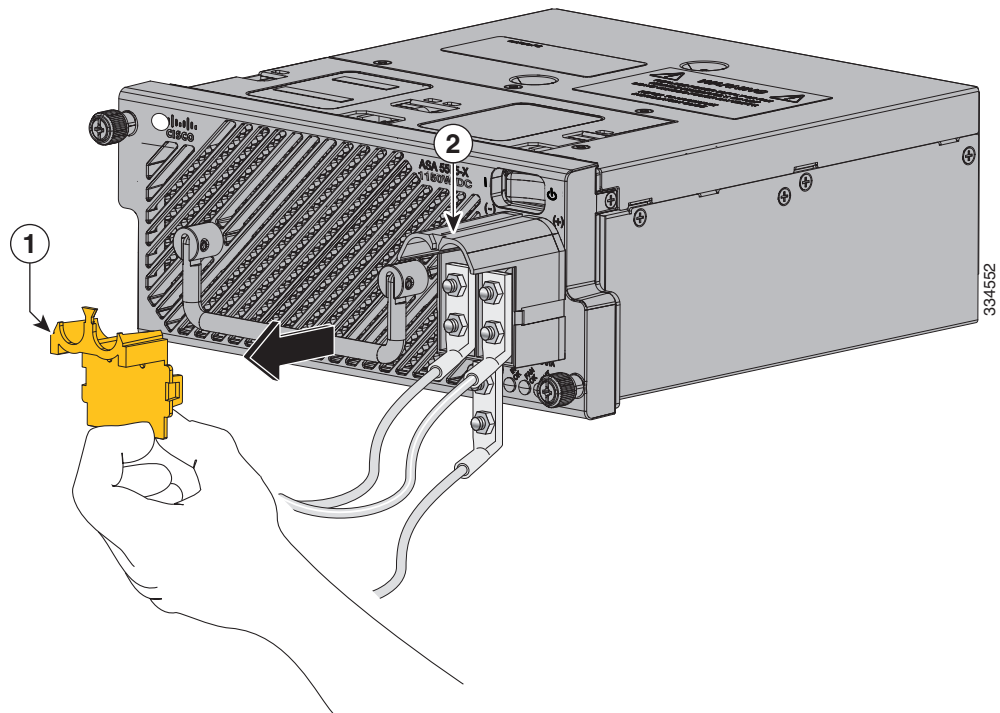
警告

DC 电源终端可能存在危险电压或能量。当终端处于未服务状态时，请务必将封盖放回原处。确保在盖上封盖后就不会与非绝缘导体接触。声明 1075

按照以下步骤断开 DC 电源与 DC 输入电源的连接，然后卸下 DC 电源模块：

- 步骤 1** 在为所安装的电源供电的 DC 电源电路上将电源开关或断路器设至关闭 (0) 位置。
作为额外的预防措施，在电源断路器处设置适当的安全标志和锁定装置，或者在断路器手柄上贴一块胶布，以防止在电路上工作时电力意外恢复。
- 步骤 2** 确认卸下的电源上的电源开关处于 STANDBY (⏻) 位置。
- 步骤 3** 同时挤压接线板左右两侧，并且同时取下接线板上的盖板；将盖板放于一旁（图 4-21）。

图 4-21 卸下接线板盖

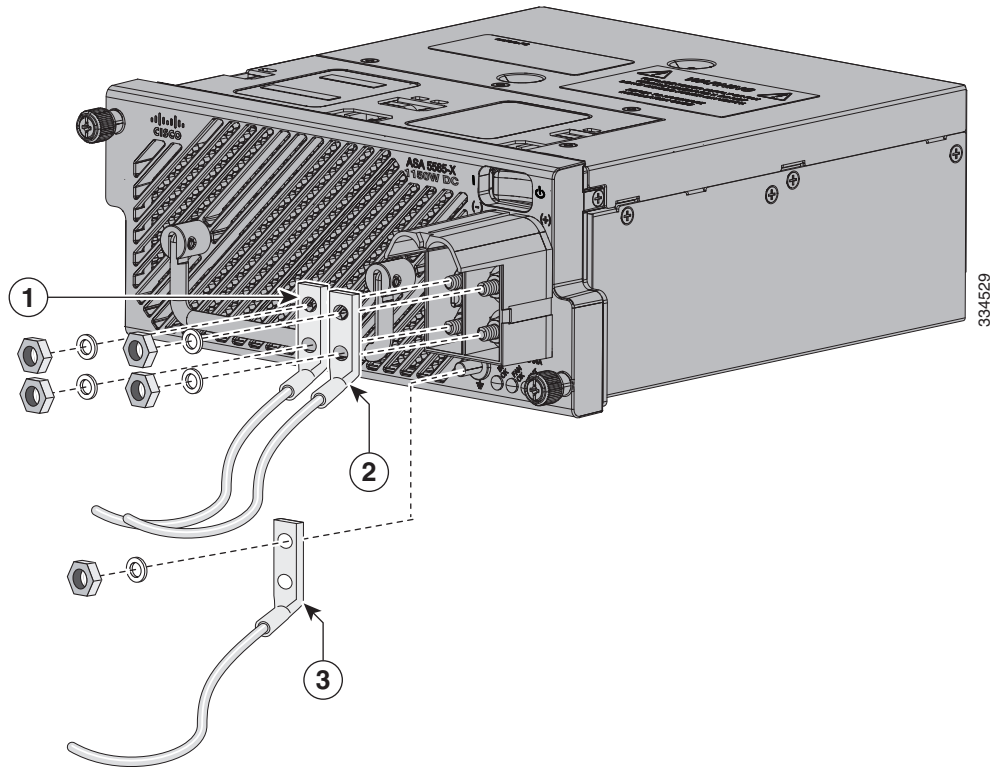


1	接线板盖	2	接线板
3	接线板盖扣夹		

- 步骤 4** 使用 5/16 英寸螺母起子旋松并取下 DC 电源接线头上的四对螺母和锁定垫圈。将螺母和锁定垫圈放在一旁（第 4-24 页上的图 4-22）。

步骤 5 使用 M4 螺母起子从电源接地线接线头（图 4-22）旋松并取下螺母和锁定垫圈。

图 4-22 从电源模块拔下 DC 电源线

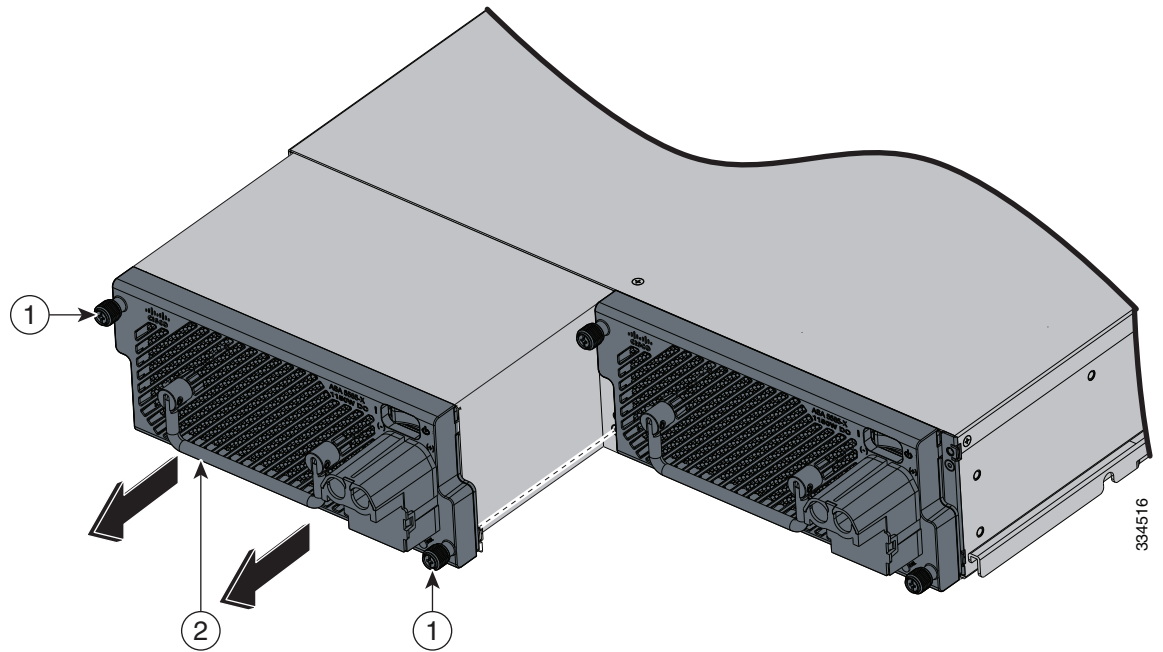


1	DC 电源线负极 (-)	2	DC 电源线正极 (+)
3	DC 电源线接地线		

步骤 6 拔下 DC 的负极、正极和接地电缆。

步骤 7 在安全设备的背面，松开电源模块上的固定螺钉（图 4-23）。

图 4-23 卸下 DC 电源模块



1	电源模块螺钉	2	电源模块和模块手柄
---	--------	---	-----------

步骤 8 抓手柄将电源模块从机箱中拉出。

卸下和安装风扇模块

ASA 5585-X 预装有一个风扇模块和一个电源模块安装，ASA 5585-X SSP-60（配备有两个电源模块）除外。如有必要，可以在更换 ASA 5585-X 中的风扇模块。风扇模块可热插拔。只要有一个电源模块活动且工作正常，无需关闭 ASA 5585-X 即可安装或更换风扇模块。为了保持气流，必须使用一个电源模块和一个风扇模块或者两个电源模块填充两个托架。



注

系统必须有电源模块才可运行。

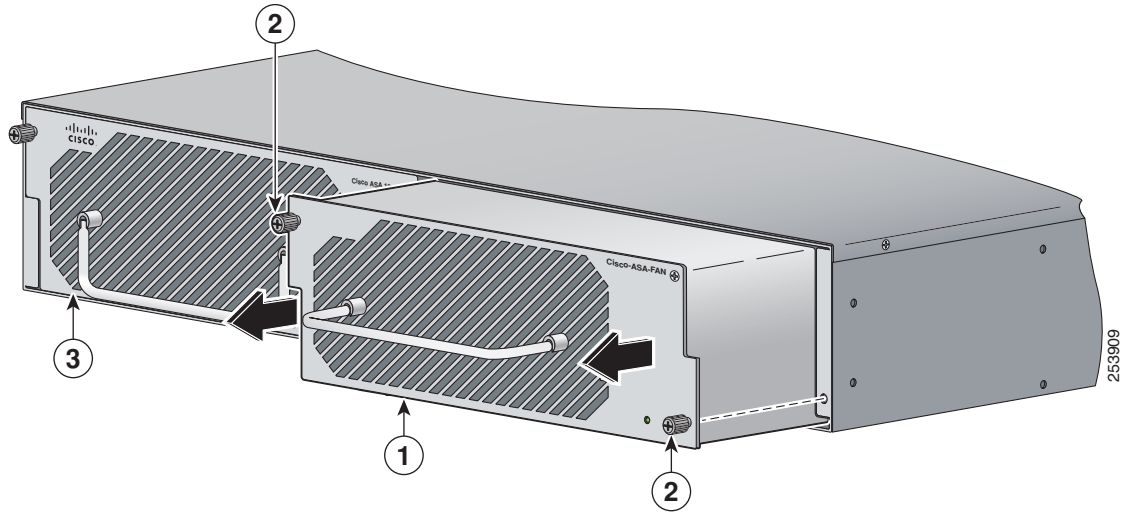


注意

如果卸下了电源或风扇模块，请立即重新装上以防服务中断。

要卸下和安装风扇模块，请执行以下步骤：

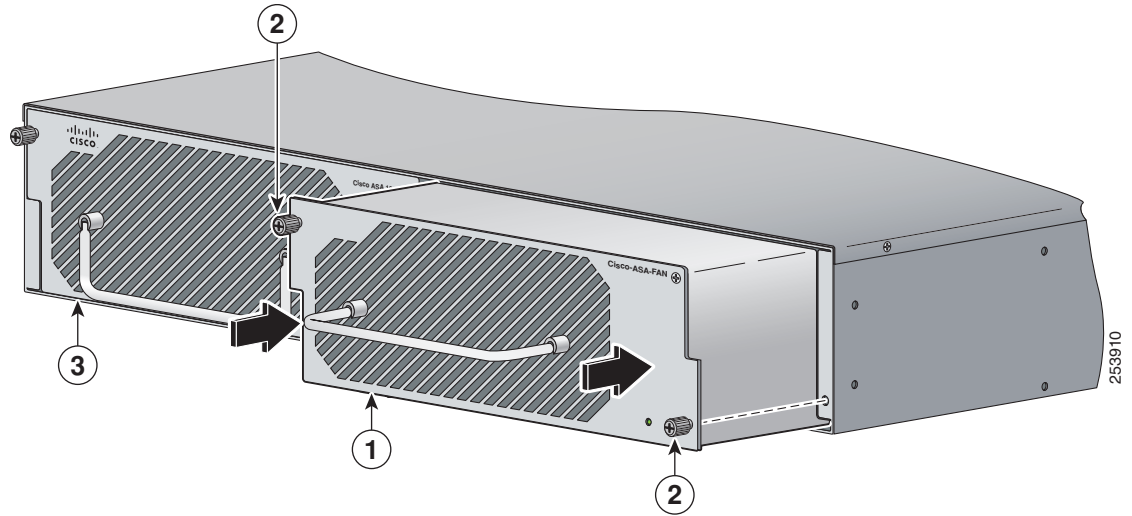
步骤 1 从 ASA 5585-X 背面板的右侧旋松风扇模块固定螺钉，直到风扇模块松开。



1	风扇模块和模块手柄	2	风扇模块的螺钉
3	电源模块		

步骤 2 抓手柄将风扇模块从机箱中拉出。

步骤 3 安装新风扇模块，将其与风扇模块托架对齐并推入到位。



1	风扇模块和模块手柄	2	风扇模块螺钉
3	电源模块		

步骤 4 拧紧固定螺钉。

步骤 5 确认背面板右下侧的风扇指示灯为绿色。

安装滑轨套件

在机架安装滑轨中安装设备之前，必须先安装滑轨套件硬件。



注

滑轨套件硬件随附于 ASA 5585-X。

要将滑轨套件硬件安装到 ASA 5585-X 上，请执行以下步骤：

步骤 1 关闭设备电源。

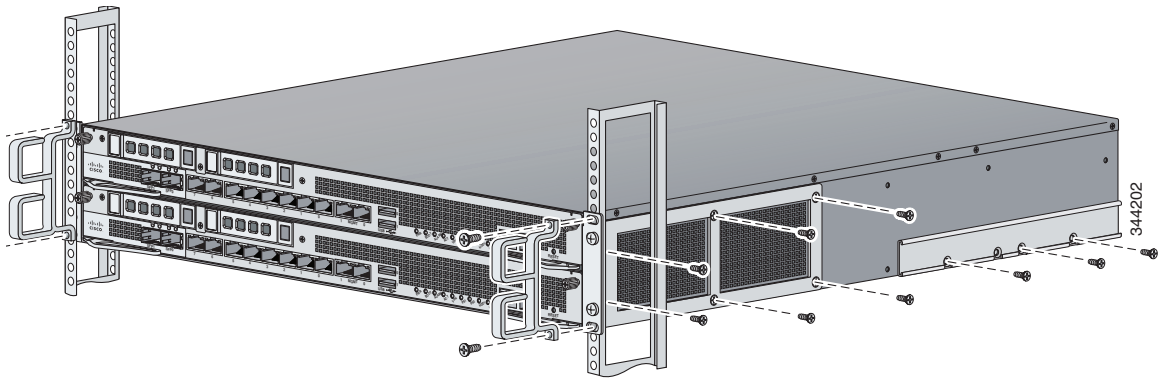
步骤 2 从设备拔下电源线。

步骤 3 如果您的设备具有固定电缆管理支架，请执行以下操作：

- a. 从设备的前侧卸下电缆管理支架。
- b. 从机架中取出设备。
- c. 从设备卸下前支架、左右侧支架和左右后侧支架。

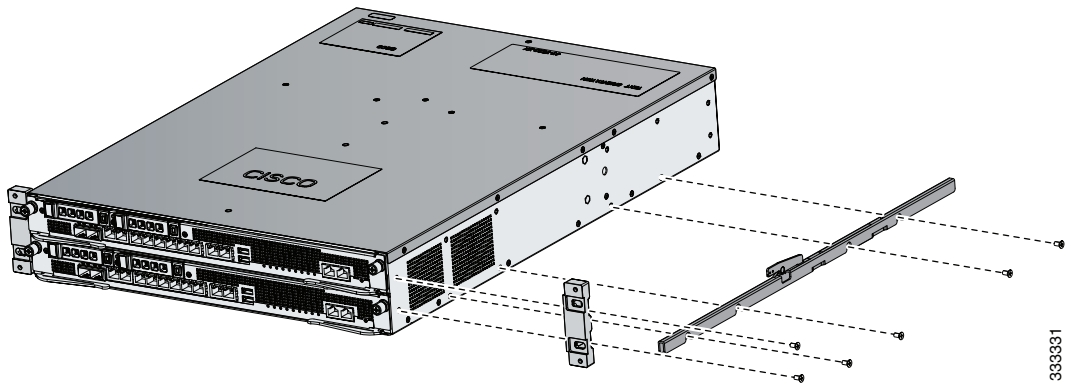
图 4-24 显示了可为固定机架安装卸下的所有支架。

图 4-24 固定机架安装的支架



将滑轨硬件（前支架和左右两侧支架）安装到设备。将支架标记为“左”和“右”。这便于使用滑轨套件在机架中安装设备。图 4-25 显示了需要在设备上安装的所有支架。

图 4-25 滑轨套件的支架



安装和卸下滑轨安装机箱



注 滑轨套件随附于 ASA 5585-X。

在设备上安装滑轨硬件后，您可以在机架中安装滑轨，然后安装机箱。本节介绍如何安装和卸下机架滑轨以及 ASA 5585-X，其中包含以下部分：

- 第 4-29 页上的装箱清单
- 第 4-29 页上的将机箱安装到机架中
- 第 4-35 页上的从机架中卸下机箱

装箱清单

滑轨套件包中包含以下项目：

- 左右侧轨
- 六颗 #10-32 螺钉
- 两个 #10-32 锁紧螺母

将机箱安装到机架中

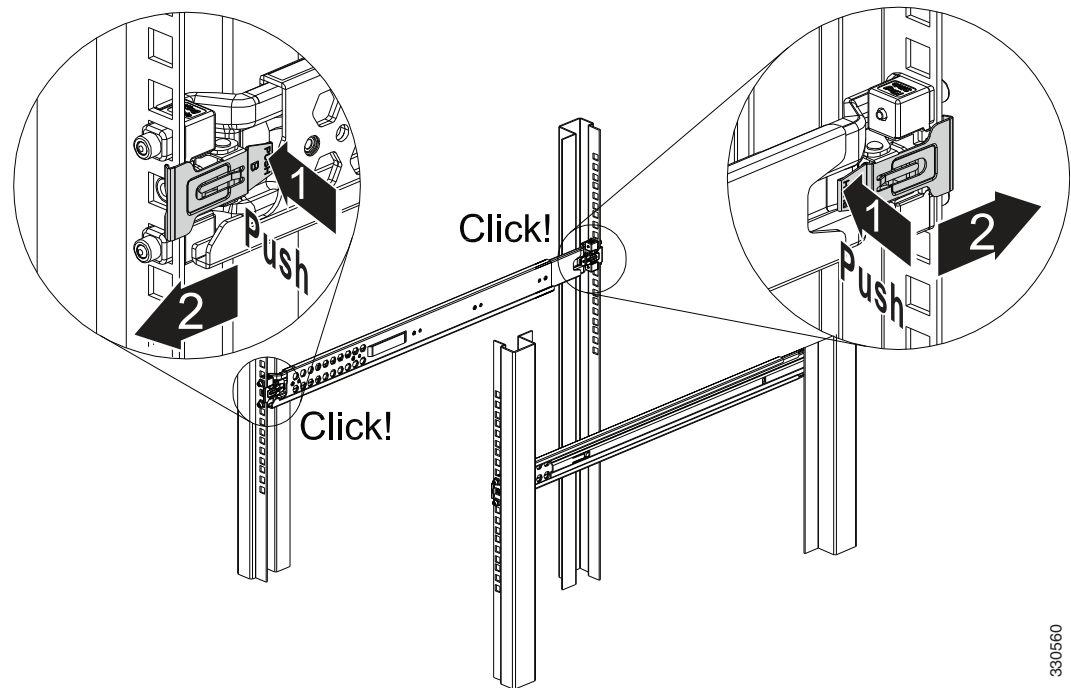
要使用滑轨套件将机箱安装到机架中，请执行以下步骤：

步骤 1 按下滑轨端的闩锁，前推以接合滑轨中的接口，直到扣夹卡入并锁住支杆（图 4-26）。



注 滑轨标记为“左”和“右”。在机架左侧安装左滑轨，在机架右侧安装右滑轨。

图 4-26 按下并推动以安装滑轨

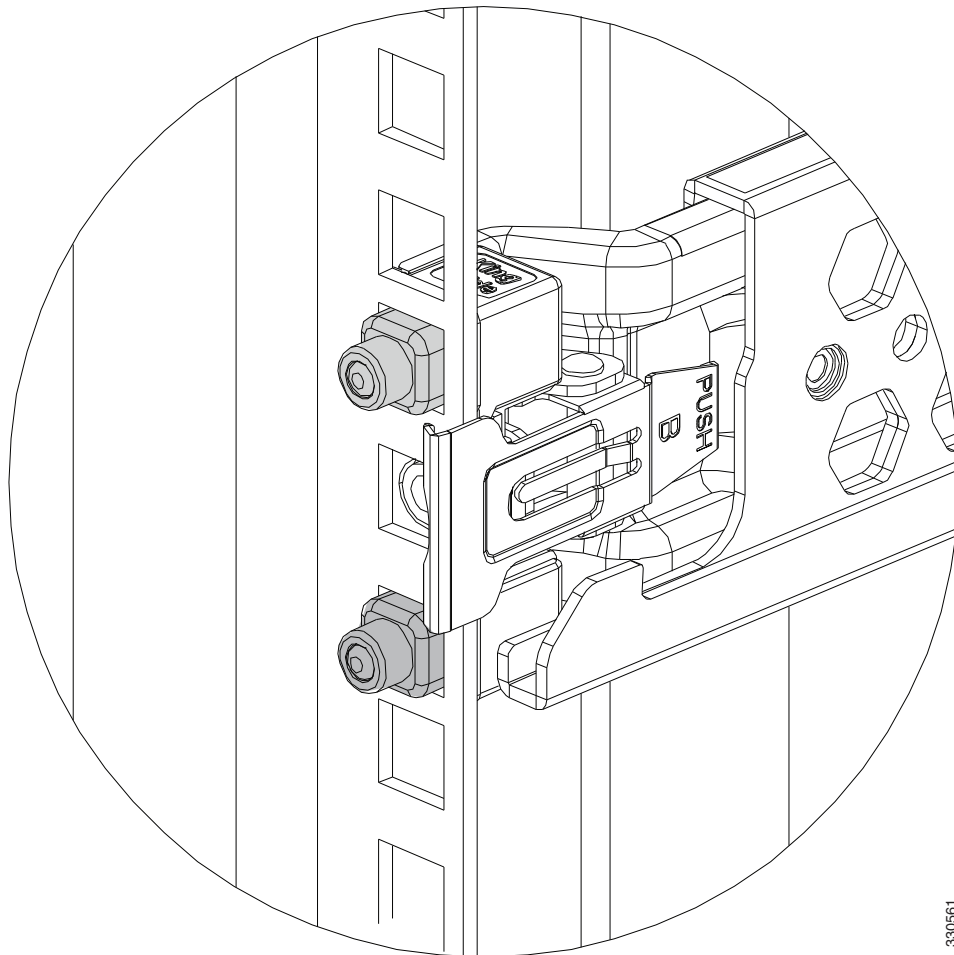


对于方形孔柱，方形螺柱必须完全接入滑轨的方形孔中。对于螺纹孔柱，圆形螺柱必须完全进入螺纹孔机架滑轨内部（图 4-27）。



注 将方形或圆形螺柱安装到支杆后，确认锁定夹已完全就位并且固定到滑轨。

图 4-27 适用于方形孔柱的方形螺柱



步骤 2 在滑轨的前后端拧紧提供的 #10-32 螺钉，将滑轨固定到支杆（图 4-28）。前后支杆必须使用螺钉固定后才可安装机箱。



注意

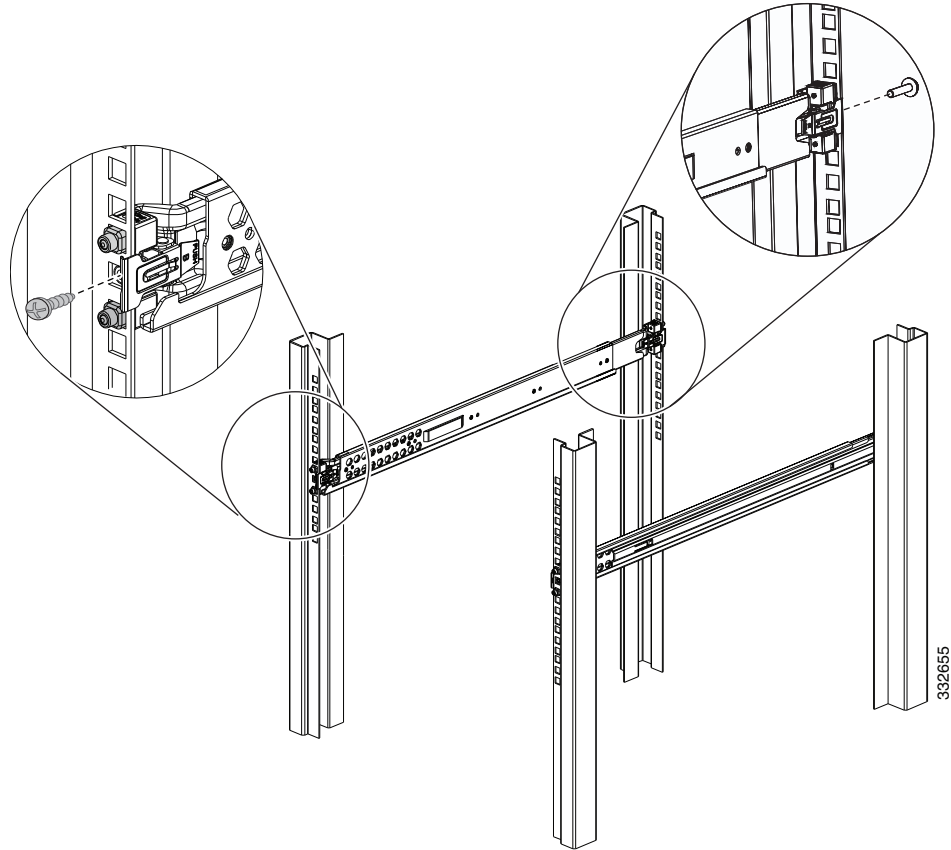
将螺钉安装并固定到滑轨前后端非常关键。



注

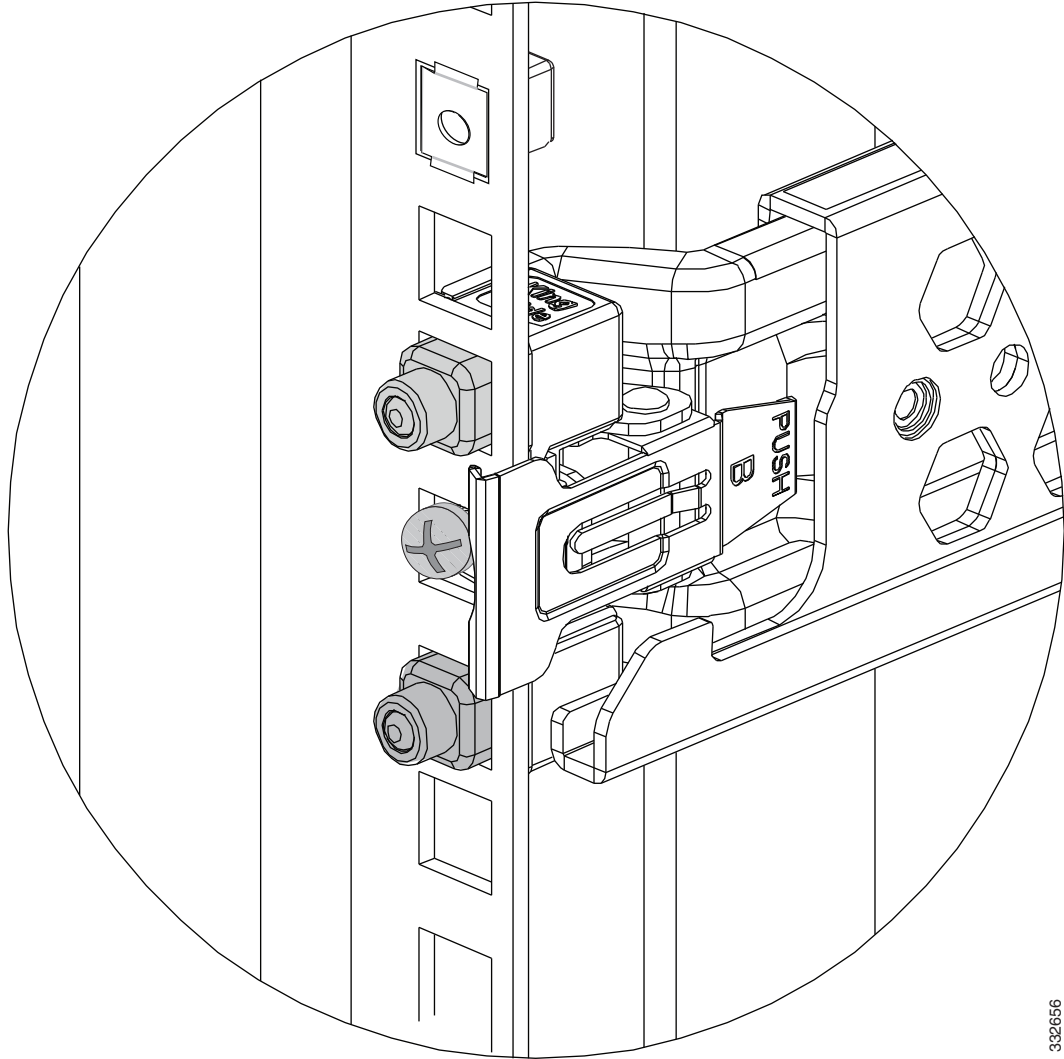
机架开口（从前杆到后杆的垂直距离）应为 26.5 至 38 英寸。

图 4-28 将滑轨固定到机架



- 步骤 3** 对于方孔机架，在机架滑轨的每侧安装一个 #10-32 锁紧螺母（图 4-29）。在滑轨上方保持一个方孔的间距。锁紧螺母稍后将用于固定机箱到支杆。对于螺纹孔机架，无需任何其他硬件。

图 4-29 安装 #10-32 锁紧螺母



332656

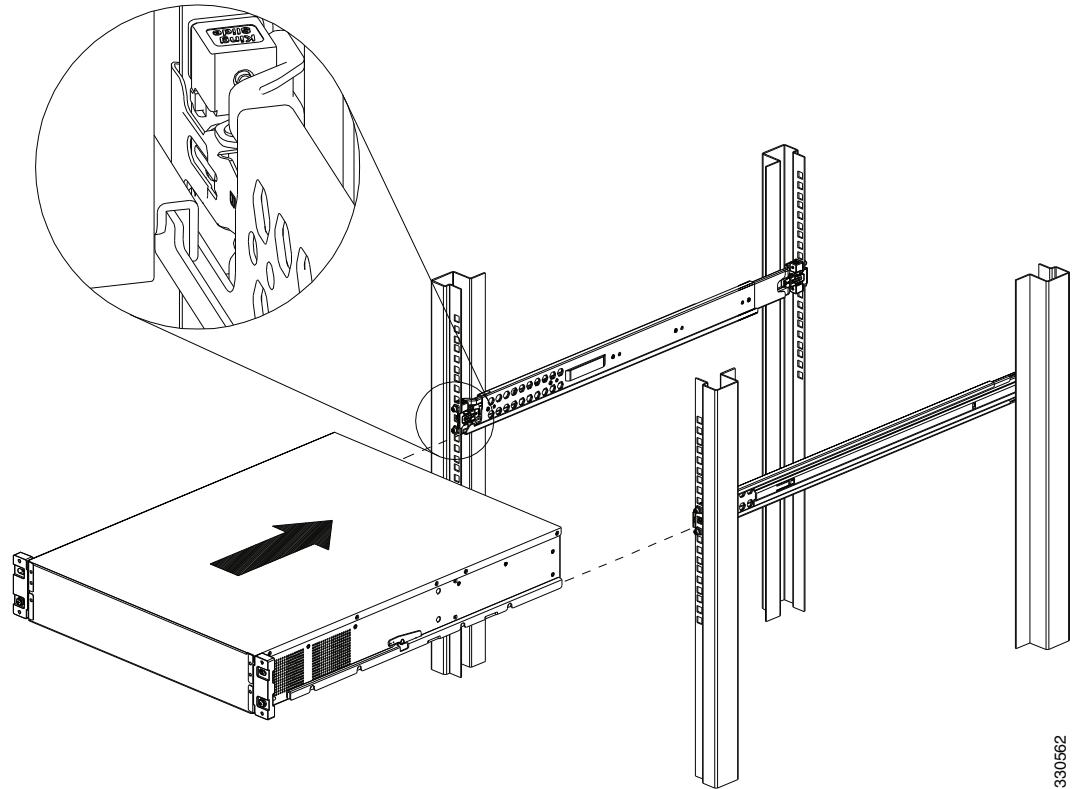
步骤 4 在外轨上安装机箱。确保 U 形杆与外轨均匀对齐，然后将机箱推入机架（图 4-30）。



注意

在安装机箱之前，确保已正确安装滑轨，并且外部滑轨上的孔与机箱上的孔对齐。

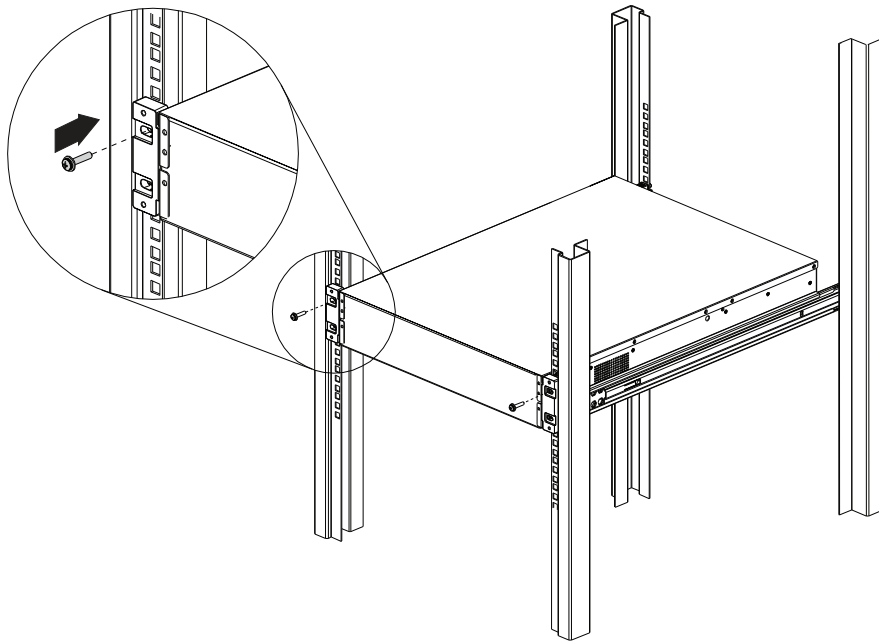
图 4-30 在外轨上安装机箱



330562

- 步骤 5** 拧紧螺钉，将机箱固定到机架（图 4-31）。使用上部安装孔将机箱固定到机架。
- 对于方孔机架，将 #10-32 螺钉安装到步骤 3 中安装的锁紧螺母，以将机箱固定到机架。
 - 对于螺纹孔机架，将 #10-32 螺钉安装到机架上的螺纹孔以固定机箱的正面。

图 4-31 将机箱固定到外轨



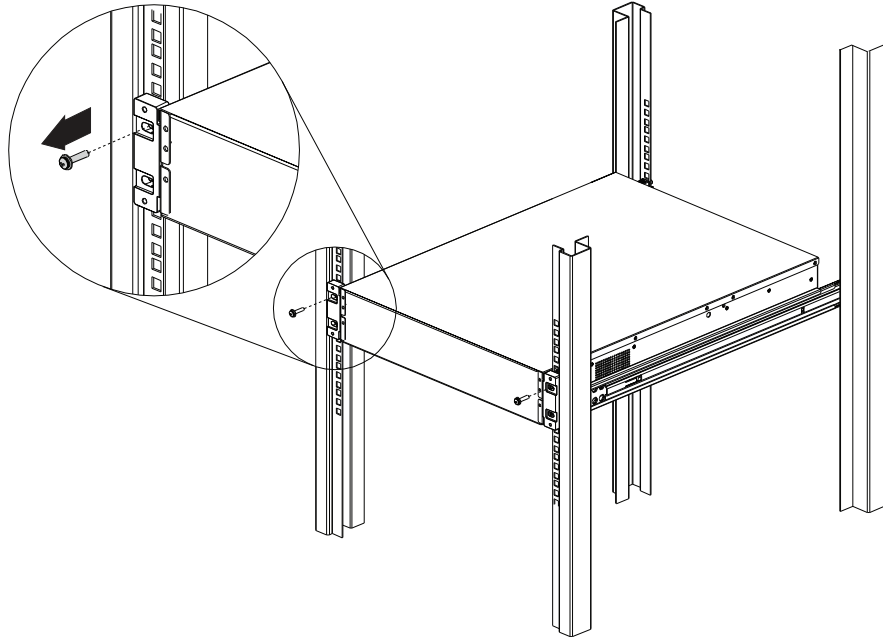
330563

从机架中卸下机箱

要从机架中卸下机箱，请执行以下步骤：

步骤 1 从导轨柱的前支架上卸下螺钉（图 4-32）。

图 4-32 从外轨卸下螺钉

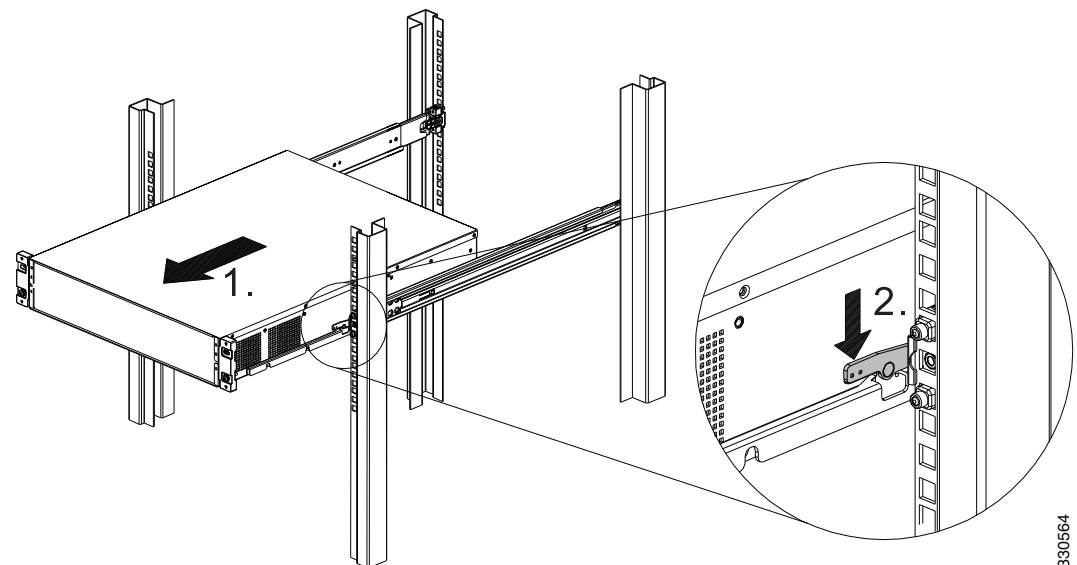


330599

步骤 2 将机箱拉出锁定位置。

步骤 3 按下释放钩以从机架中取出机箱（图 4-33）。

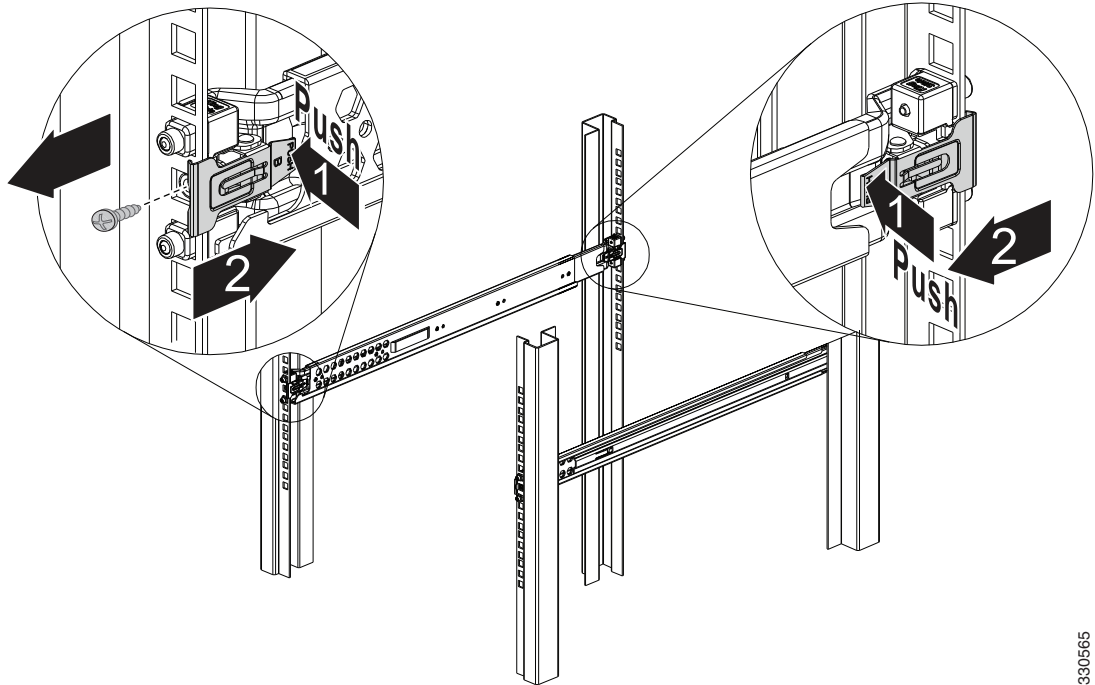
图 4-33 按下释放钩



330564

步骤 4 卸下机架前面和后面用于固定滑轨的两颗螺钉，释放门锁并拉出导轨（图 4-34）。

图 4-34 释放门锁以拉出导轨



330565

使用固定机架安装机箱

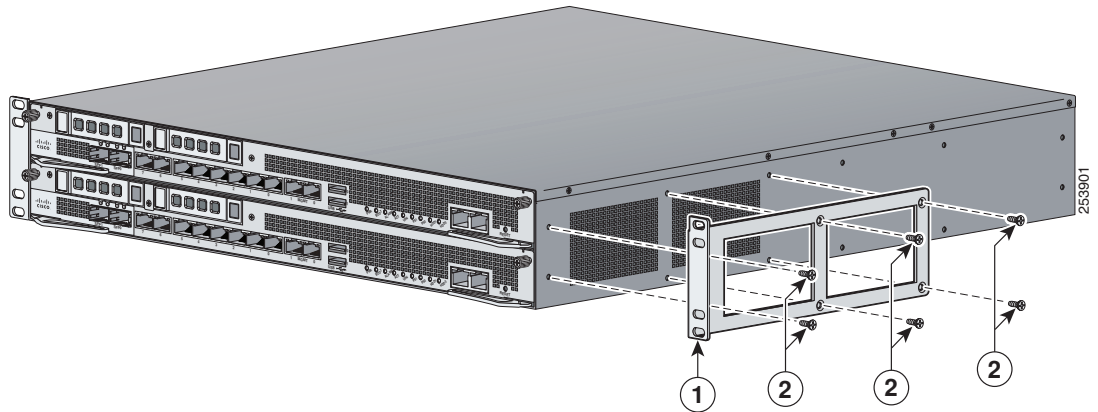
如果在机架安装中无法使用滑轨套件，可以选购固定机架安装解决方案。您可以在 ASA 5585-X 上安装固定的前后机架安装支架，以便将其轻松地安装到机架。

要固定安装 ASA 5585-X，请执行以下步骤：

步骤 1 如果 ASA 已运行且不是采用机架式安装，或者您要将 ASA 替换为 ASA 5585-X，请执行以下操作：

- 关闭 ASA 的电源。
- 从 ASA 拔下电源线。
- 从机架中取出旧 ASA。

步骤 2 将前支架放在 ASA 的侧面，使支架螺钉与 ASA 上的螺孔对齐。



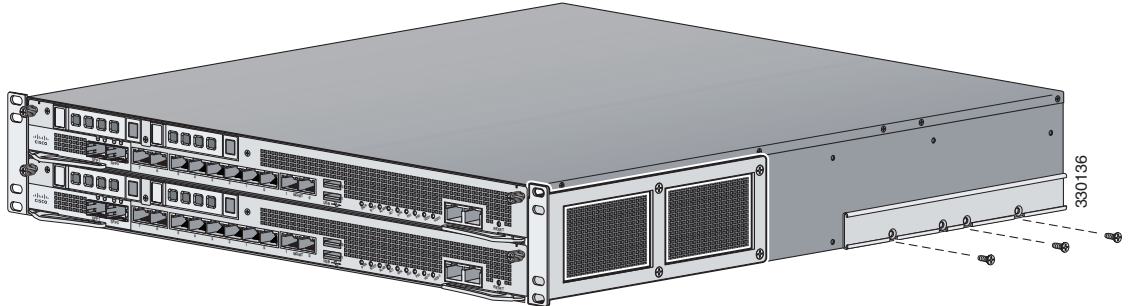
1 支架	2 支架螺钉
------	--------

步骤 3 将螺钉紧固到机箱。

步骤 4 对机箱另一侧重复此过程。

步骤 5 您现在可以在机架中安装机箱，请转到**步骤 12**。如果使用可选的后机架滑轨，请继续**步骤 6**。

步骤 6 使用三颗 M4 螺钉安装其中一个后支架。



步骤 7 重复此操作，将第二个支架安装到机箱另一侧。

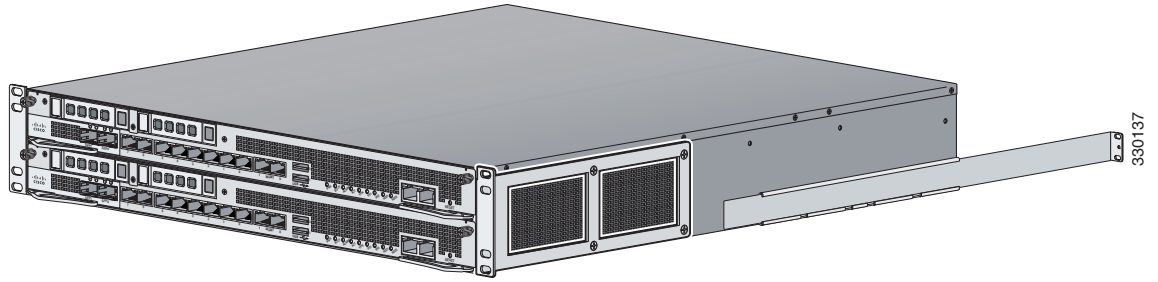
步骤 8 测量前后机架滑轨之间的距离，选择适当的滑轨安装支架。



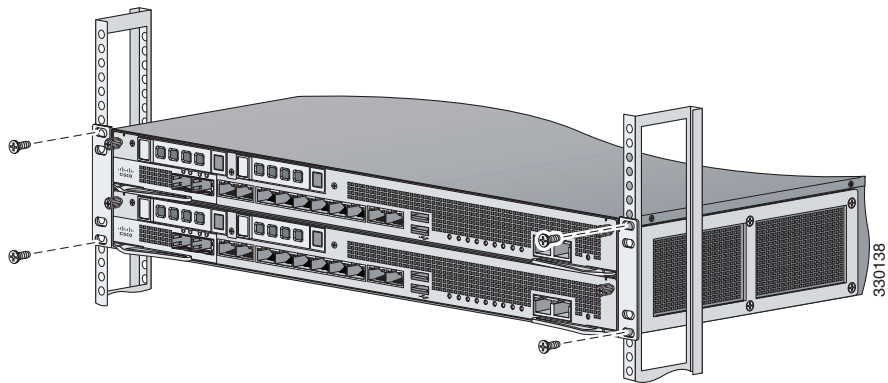
注

滑轨安装支架可让您将机箱后部安装到后机架滑轨。支架设计为滑入安装的后支架，可以容纳机架深度范围。

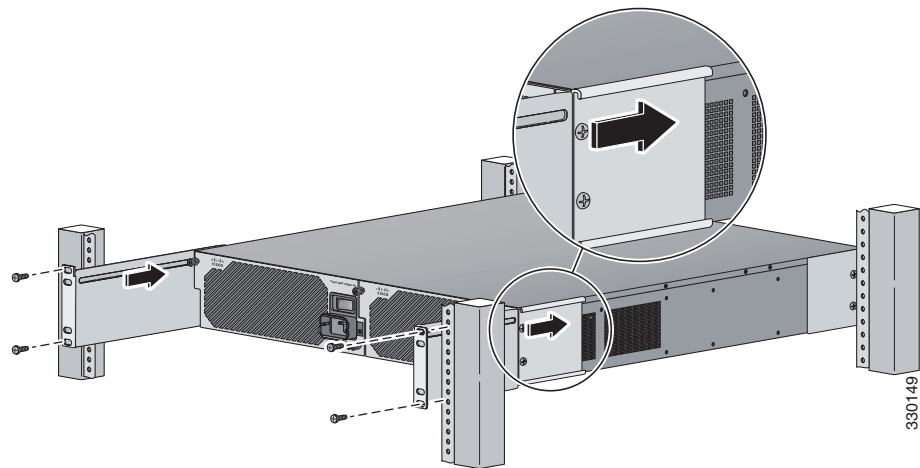
步骤 9 将适当的滑动安装支架安装到机箱的后部支架。



步骤 10 为了提高安全性，用螺钉将前滑轨支架固定到机架。



步骤 11 使用提供的螺钉将滑动支架固定到后部机架中对应的孔。



步骤 12 将电源线重新连接到 ASA。

步骤 13 打开 ASA 的电源。

安装线缆管理支架

ASA 5585-X 配备有两个线缆管理支架，可用于组织连接到 ASA 的线缆。

要将线缆管理支架安装到 ASA 5585-X，请执行以下步骤：

- 步骤 1** 关闭 ASA 的电源。
- 步骤 2** 从 ASA 拔下电源线。
- 步骤 3** 将线缆管理支架放在 ASA 的前侧，使支架螺钉与 ASA 上的螺孔对齐。图 4-35 所示为用于固定机架安装的线缆管理支架，第 4-39 页上的图 4-36 所示为用于滑轨的线缆管理支架。

图 4-35 用于固定机架安装的线缆管理支架

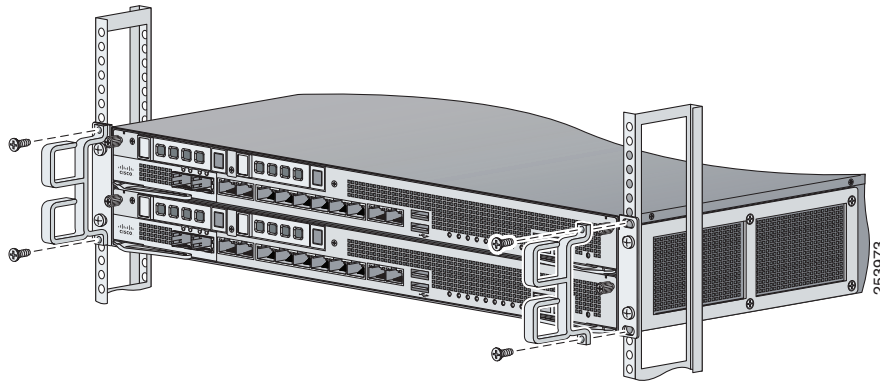
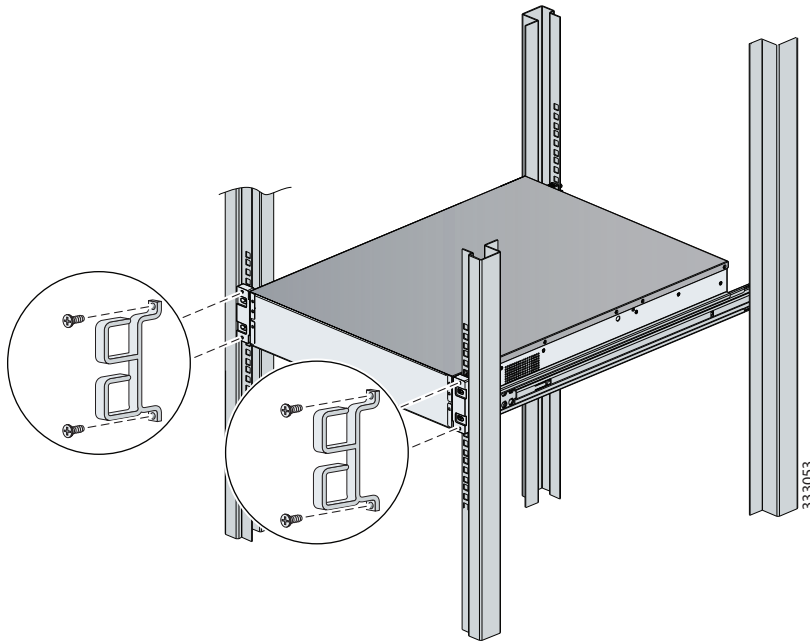


图 4-36 用于滑轨的线缆管理支架



- 步骤 4 将螺钉紧固到机架。
 - 步骤 5 将电源线重新连接到 ASA。
 - 步骤 6 组织线缆穿过 ASA 上的线缆管理支架。
 - 步骤 7 打开 ASA 的电源。
-

连接松动故障排除

执行以下操作对自适应安全设备上的连接松动进行故障排除：

- 确保所有电源线连接稳固。
- 确保所有外部和内部组件的所有电缆都正确对齐并连接稳固。
- 拔下并检查所有数据线和电源线是否有损坏。确保任何电缆都没有弯曲的针脚或损坏的连接器。
- 确保每个连接器正确就位。
- 如果设备有门锁，确保它们完全关闭且锁定。
- 检查任何互锁或互连指示灯是否指示组件未正确连接。
- 如果问题仍然存在，请卸下并重新安装每个连接器，检查连接器和插座是否有弯曲的针脚或其他损坏。



索引

英文

ASA 5585-X

AC 电源模块配置 [4-12](#)

AC 电源模块指示灯

图例 [4-13](#)

ASDM [1-2](#)

DC 电源模块配置 [4-15](#)

DC 电源模块指示灯

描述 [4-16](#)

图例 [4-16](#)

MDI / MDIX 支持 [3-3](#)

SFP 端口 [3-5](#)

安装

SFP/SFP + 模块 [3-5](#)

SSP [4-2](#)

侧轨套件硬件 [4-27](#)

电缆管理支架 [4-39](#)

网络模块 [4-8](#)

包装箱内物品 [2-1](#)

侧轨套件硬件

安装 [4-27](#)

电缆管理支架

安装 [4-39](#)

描述 [4-39](#)

电缆支持 [3-3](#)

电源模块

安装 [4-13](#)

取出 [4-13](#)

要求 [1-11](#)

电源模块指标

描述 [1-9, 4-13](#)

图例 [1-9](#)

风扇模块

安装 [4-26](#)

取出 [4-26](#)

管理 0/0 [3-4](#)

管理端口描述 [3-4](#)

规格 [1-10](#)

后面板功能 [1-8](#)

后面板功能 (图例) [1-8](#)

机架安装 [4-36](#)

控制台端口 [3-4](#)

连接电缆 [3-4](#)

描述 [1-1](#)

内存要求 [1-11](#)

前面板功能 (图例) [1-4](#)

前面板指示灯

描述 [1-7](#)

图例 [1-7](#)

取出

SSP [4-2](#)

网络 I/O 模块 [4-5](#)

型号 [1-1](#)

以太网端口指示灯 [1-6](#)

ASA 5585-X SSP-10

描述 [1-2](#)

内存要求 [1-11](#)

ASA 5585-X SSP-20

描述 [1-2](#)

内存要求 [1-11](#)

ASA 5585-X SSP-40

描述 [1-2](#)

内存要求 [1-11](#)

ASA 5585-X SSP-60

描述 [1-2, 1-3](#)

内存要求 [1-11](#)

DC 电源模块

- 安装 [4-17](#)
- 取出 [4-17](#)

ESD

- 描述 [2-3](#)
- 预防 [2-3](#)

IPS 4510

- AC 电源模块指示灯
 - 图例 [4-13](#)
- 电源模块指标
 - 描述 [4-13](#)
- 规格 [1-10](#)
- 支持的 SFP+ 模块 [1-12, 4-7](#)
- 支持的 SFP 模块 [1-12, 4-7](#)

IPS 4520

- AC 电源模块指示灯
 - 图例 [4-13](#)
- 电源模块指标
 - 描述 [4-13](#)
- 规格 [1-10](#)
- 支持的 SFP+ 模块 [1-12, 4-7](#)
- 支持的 SFP 模块 [1-12, 4-7](#)

OIR

- 不支持的模块 [1-2](#)
- 支持
 - SFP/SFP + 模块 [1-2](#)
 - 电源模块 [1-2](#)
 - 风扇模块 [1-2](#)

SFP+ 模块

- 描述 [1-12](#)

SFP+ 支持的模块 (表) [1-12, 4-7](#)

SFP 端口 (图例) [3-5](#)

SFP 模块

- 描述 [1-12](#)
- 描述 (表) [1-12, 4-7](#)

SSP

- 插槽 0 [4-1](#)

SSP-10

- 描述 [1-2](#)
- 组件 [1-2](#)

SSP-20

- 描述 [1-2](#)
- 组件 [1-2](#)

SSP-40

- 描述 [1-2](#)
- 组件 [1-2](#)

SSP-60

- 描述 [1-2, 1-3](#)
- 组件 [1-2, 1-3](#)

A

安全服务处理器。参阅 SSP。 [1-2](#)

安全性 [2-2](#)

安装

- 网络模块 (ASA 5585-X) [4-8](#)

B

保修 [2-2](#)

D

电源模块

- 安装 (ASA 5585-X) [4-13](#)
- 安装 (IPS 4510) [4-13](#)
- 安装 (IPS 4520) [4-13](#)
- 取出 (ASA 5585-X) [4-13](#)
- 取出 (IPS 4510) [4-13](#)
- 取出 (IPS 4520) [4-13](#)
- 冗余配置 [4-12](#)

端口

- SFP [3-5](#)
- 管理 0/0 [3-4](#)
- 管理 0/1 [3-4](#)

F

风扇

 散热 [2-4](#) 设备机架 [2-4](#)

风扇模块

 OIR [4-25](#) 安装 [4-26](#) 取出 [4-26](#) 热插拔 [4-25](#)

G管理 0/0 端口描述 [3-4](#)管理 0/1 描述 [3-4](#)

J机架安装机箱 [4-36](#)

静电放电。参阅 ESD。

K控制台端口 [3-4](#)控制台端口描述 [3-4](#)

S

设备机架

 散热风扇 [2-4](#) 提示 [2-4](#)思科保修 [2-2](#)思科自适应安全设备管理器。参阅 ASDM。 [1-2](#)

W

网络 I/O 模块

 ASA 5585-X [4-5](#)

Z自适应安全设备连接松动 [4-40](#)自适应安全设备连接松动故障排除 [4-40](#)

