



Cisco Edge 300 系列交换机安装指南

- [指南简介，第 1 页](#)
- [箱内所含物，第 2 页](#)
- [概述，第 3 页](#)
- [安装交换机，第 6 页](#)
- [为交换机加电，第 15 页](#)
- [重置为出厂模式，第 15 页](#)
- [技术规格，第 15 页](#)
- [监管标准合规性，第 16 页](#)
- [EMC A 类公告和警告，第 17 页](#)
- [射频暴露符合性声明，第 17 页](#)
- [获取文档和提交服务请求，第 19 页](#)

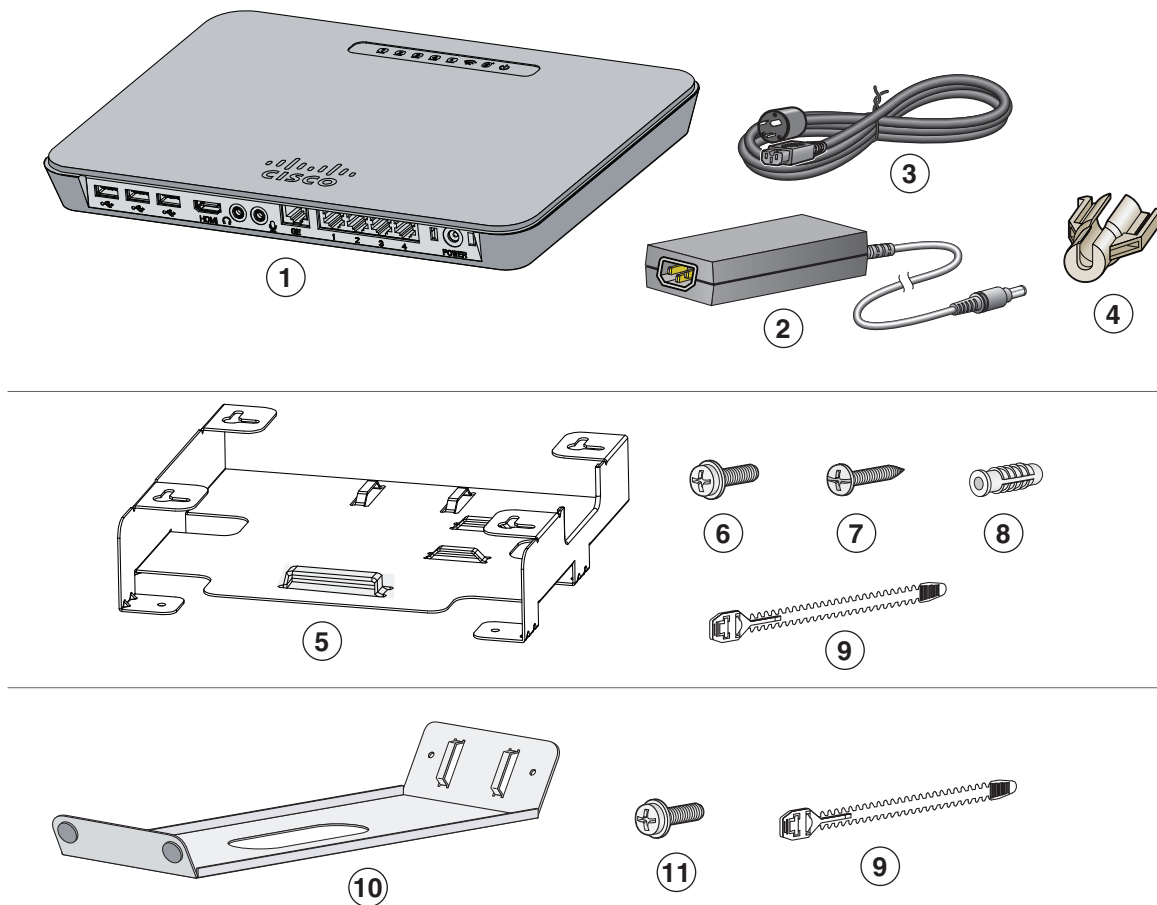
指南简介

本指南介绍如何在墙壁或桌面上安装 Cisco Edge 300 系列交换机，并介绍各个 LED 灯和端口。

有关配置信息，请参阅 Cisco.com 上的 Cisco Edge 300 系列交换机文档。有关系统要求、重要注意事项、限制、待修正和已修正错误，以及文档更新的相关信息，请参阅 Cisco.com 上的发行说明。



箱内所含物



1	Cisco Edge 300 系列交换机	7	四个 M3.5 x 16 毫米十字头自攻螺钉 ¹
2	电源适配器	8	四个弹性干式墙铆钉 ¹
3	电源线	9	扎带 ^{1、2}
4	电源线固定器 ^{1、2}	10	桌面支架 ²
5	壁装支架 ¹	11	两个 M3.0 x 6 毫米十字盘头螺钉 ²
6	四个 M3.0 x 6 毫米十字盘头螺钉 ¹		

1. 这些零件包括在壁装套件 (ACC-E300-WALL) 中。

2. 这些零件包括在桌面套件 (ACC-E300-DESK) 中。



注意

请确认您已经收到了这些物品。如有任何物品缺失或损坏，请与思科代表或经销商联系。

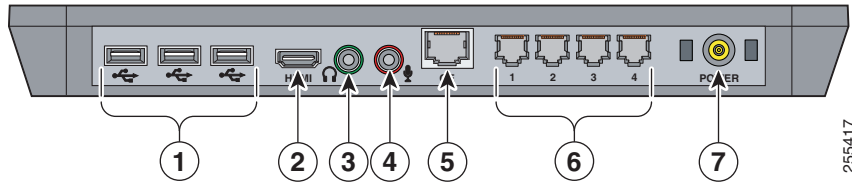
概述

表 1 Cisco Edge 300 系列型号

型号	说明
CS-E300-AP-K9	具有 WiFi 和蓝牙功能的 Cisco Edge 300 系列交换机
CS-E300-K9	Cisco Edge 300 系列交换机
HS-E300-AP-K9 ¹	具 WiFi 和蓝牙功能的 HSJC/Cisco Edge 300 系列交换机
HS-E300-K9 ¹	HSJC/Cisco Edge 300 系列交换机

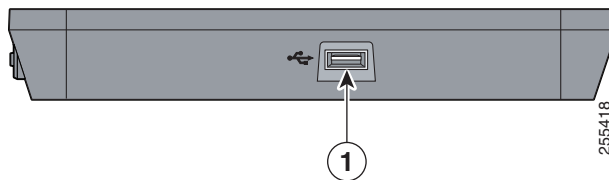
1. 此型号仅在中国提供。

图 1 Cisco Edge 300 系列交换机 — 正面



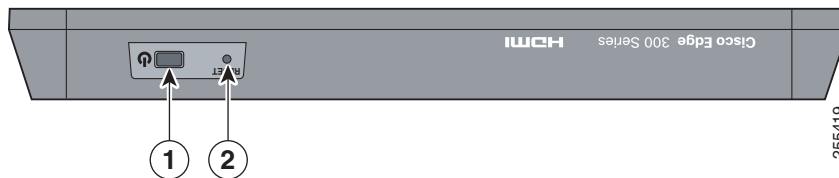
1	USB 端口	5	千兆以太网（上行链路）端口
2	HDMI 端口	6	以太网（下行链路）端口
3	音频输出端口	7	电源
4	音频输入端口		

图 2 Cisco Edge 300 系列交换机 — 左侧



1	USB 端口
----------	--------

图 3 Cisco Edge 300 系列交换机 — 背面



1	电源按钮	2	复位按钮
----------	------	----------	------

端口说明

USB

共有四个 USB 2.0 Type-A 端口。每个 USB 端口最多可以为连接的设备提供 5 瓦电力。可以连接有线 USB 键盘和鼠标、无线键盘和鼠标的 USB 接收器、USB 摄像头或 U 盘。

HDMI

HDMI 端口支持 1280x960 和 1024x768（默认）视频输出，以及 720p 和 1080p 高清视频输出。



注意

此产品整合了 HDMI 技术

HDMI[®]

HIGH-DEFINITION MULTIMEDIA INTERFACE

HDMI、HDMI 徽标和 High-Definition Multimedia Interface 是 HDMI Licensing LLC 在美国和其他国家 / 地区的注册商标或商标。

音频输入

可以连接使用 3.5 毫米接头的麦克风。

音频输出

可以连接使用 3.5 毫米接头的耳机或外部扬声器。

千兆以太网

千兆以太网上行链路端口提供到 Catalyst 2000 或 Catalyst 3000 系列交换机的 10/100/1000 Mb/s 连接。

以太网

快速以太网端口提供到计算机或其他设备的 10/100 Mb/s 连接。

无线功能

WiFi

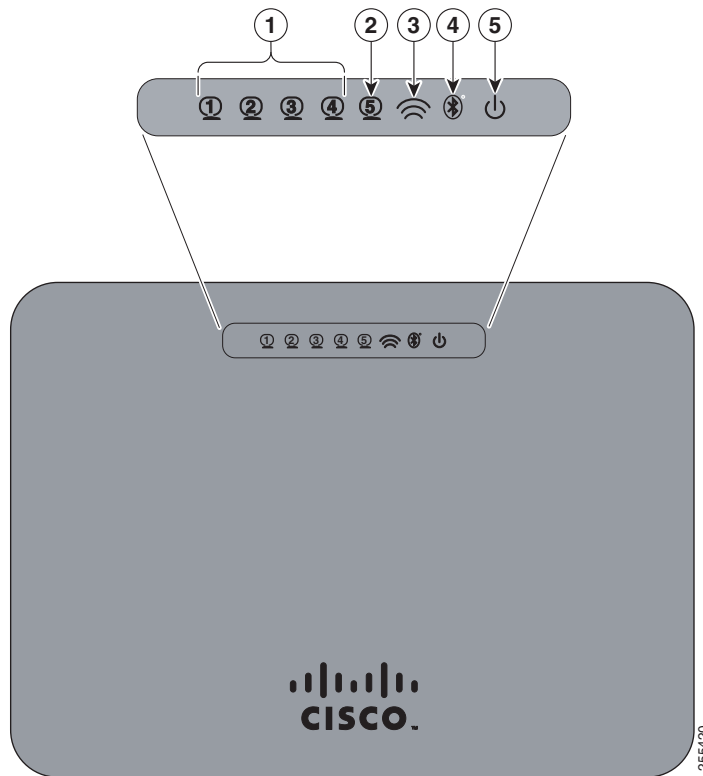
支持 802.11b/g/n 无线客户端。

蓝牙

支持针对远程控制或输入设备的人机交互设计协议 (HIDP)。

LED 灯

图 4 Cisco Edge 300 系列交换机 LED 灯



1	以太网下行链路	4	蓝牙 ¹
2	千兆以太网上行链路	5	电源
3	WiFi ¹		

1. 仅 CS-E300-AP-K9 和 HS-E300-AP-K9。

表 2 **LED 灯**

LED	颜色	含义
以太网下行链路	关闭	没有链路。
	绿色	存在链路，但没有活动。端口正以 100 Mb/s 的速率工作。
	绿色闪烁	活动中。端口正以 100 Mb/s 的速率发送或接收数据。
	琥珀色	存在链路，但没有活动。端口正以 10 Mb/s 的速率工作。
	琥珀色闪烁	活动中。端口正以 10 Mb/s 的速率发送或接收数据。
千兆以太网	关闭	无链路。
	绿色	链路连通。
	绿色闪烁	活动中。
WiFi	关闭	已禁用 WiFi。
	绿色	WiFi 已启用并工作正常。
	绿色闪烁	WiFi 正在传输数据。
蓝牙	关闭	已禁用蓝牙。
	绿色	蓝牙已启用并工作正常。
电源	关闭	无电源或者自检失败。
	绿色	系统正常运行。
	绿色闪烁	系统软件升级中。
	琥珀色闪烁	系统软件下载失败。

安装交换机

可使用壁装支架将交换机安装在墙壁上，也可使用桌面支架将交换机安装在台面或桌上。还可使用壁装支架或桌面支架将交换机安装在通风的机柜中。

所需设备

- 十字螺丝刀
- 划针或其他尖锐物体（壁装）
- 带 6 毫米钻头的电钻（壁装）

准备工作

开始安装交换机之前，应确认符合以下原则：

- 正面留出空隙，以便看到 LED 灯。
- 交流电源线可从交流电源插座延伸到后面板连接器。
- 布线应远离电噪声源，例如无线电、电线和荧光灯。务必保证电缆与可能损坏电缆的其他设备之间保持安全距离。
- 交换机周围的气流应保持通畅。
- 交换机周围的温度不超过 104°F (40°C)。
- 交换机周围的湿度不超过 85%。
- 安装现场的海拔低于 10,000 英尺。
- 对于以太网端口，交换机与其连接的设备之间的电缆长度不应超过 328 英尺（100 米）。

警告声明

声明 1071

警告 重要的安全性说明

此警告符号代表危险。您正处于可能受到严重伤害的工作环境中。在您使用设备开始工作之前，必须充分意识到触电的危险，并熟练掌握防止事故发生的标准工作程序。请根据每项警告结尾提供的声明号码来找到此设备的安全性警告说明的翻译文本。

请保存这些安全性说明

声明 332

警告 为遵守 FCC 无线电频率 (RF) 曝露限制，天线应距离任何人体至少 7.9 英寸（20 厘米）。

声明 1005

警告 此产品的短路（过载电流）保护由建筑物的供电系统提供。确保短路保护设备的额定电流不大于：
20A

声明 1019

警告 插销和插座必须便于随时插拔，因为它是主要断电设备。

声明 1030

警告 只有经过培训且具有资格的人员才能进行此设备的安装、更换和维修。

声明 1040

警告 本产品的废弃处理应根据所有国家的法律和规章进行。

声明 1044

警告 在安装了设备的建筑物进行户外连接时，下列端口应与经认可的、具有集成线路保护性能的网络终端部件相连。
10/100/1000 以太网

声明 1047

警告 为了防止系统过热，不要在超过所建议的最大环境温度下运行该系统：
104°F (40°C)

声明 1074

警告 设备安装必须符合本地与本国电气法规。

声明 1076

警告 为防止气流阻塞，请在通风口周围留出空隙：
3 英寸（7.6 厘米）



小心

在安装时，请注意交换机的尺寸和重量。确保安装位置具有稳定的平坦表面，并且可以牢固地支撑交换机的重量。

将交换机安装到墙壁上

声明 378

警告 开始安装之前仔细阅读墙式安装说明。未使用正确硬件或遵循正确程序将给人们带来危险并对系统造成损坏。

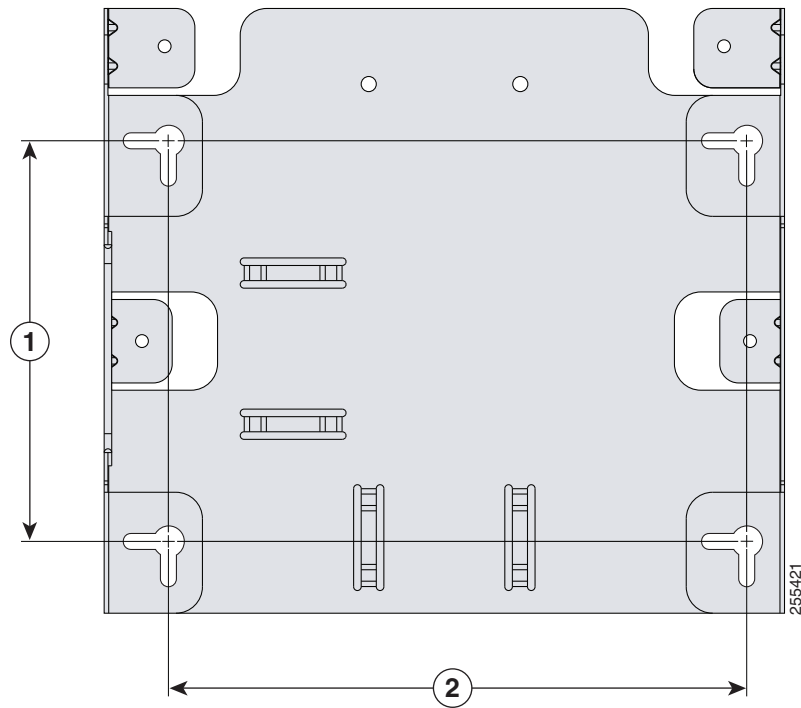
可以将交换机沿水平或垂直方向安装在墙壁上。



注意

壁装支架的底部镶板上有四个孔槽（两对）（请参见图 5）。

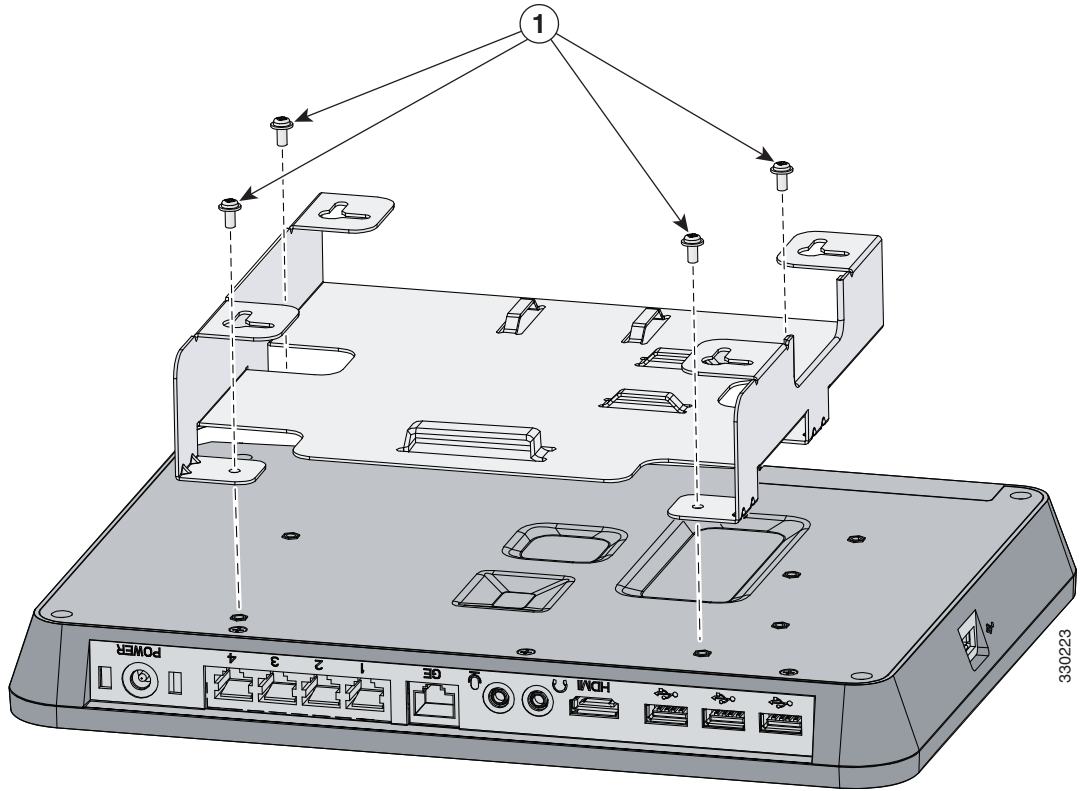
图 5 壁装支架的孔槽间距离



1	4.17 英寸（106 毫米）	2	6.02 英寸（153 毫米）
----------	-----------------	----------	-----------------

步骤 1 使用四个 M3.0 x 6 毫米十字盘头螺钉将壁装支架安装在交换机底部（请参见图 6）。

图 6 安装壁装支架



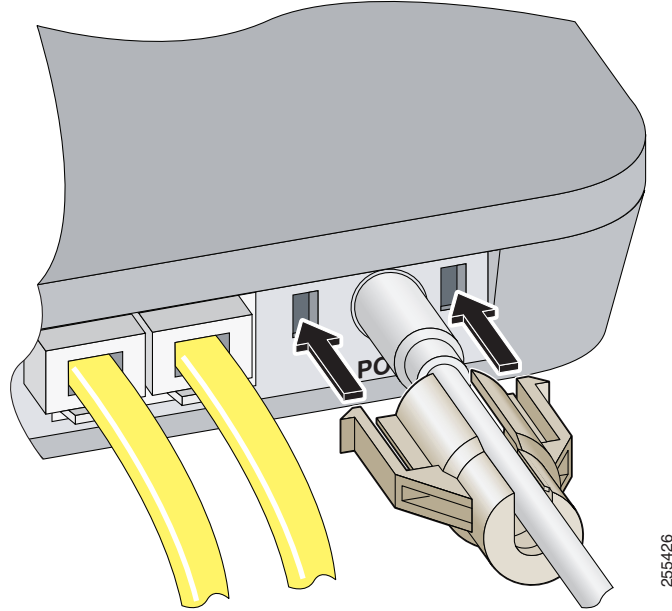
1	M3.0 x 6 毫米十字盘头螺钉
----------	-------------------

步骤 2 连接安装所需的全部电缆。

步骤 3 将电源线固定器沿电源线滑动，然后将它嵌入机箱（请参见图 7）。

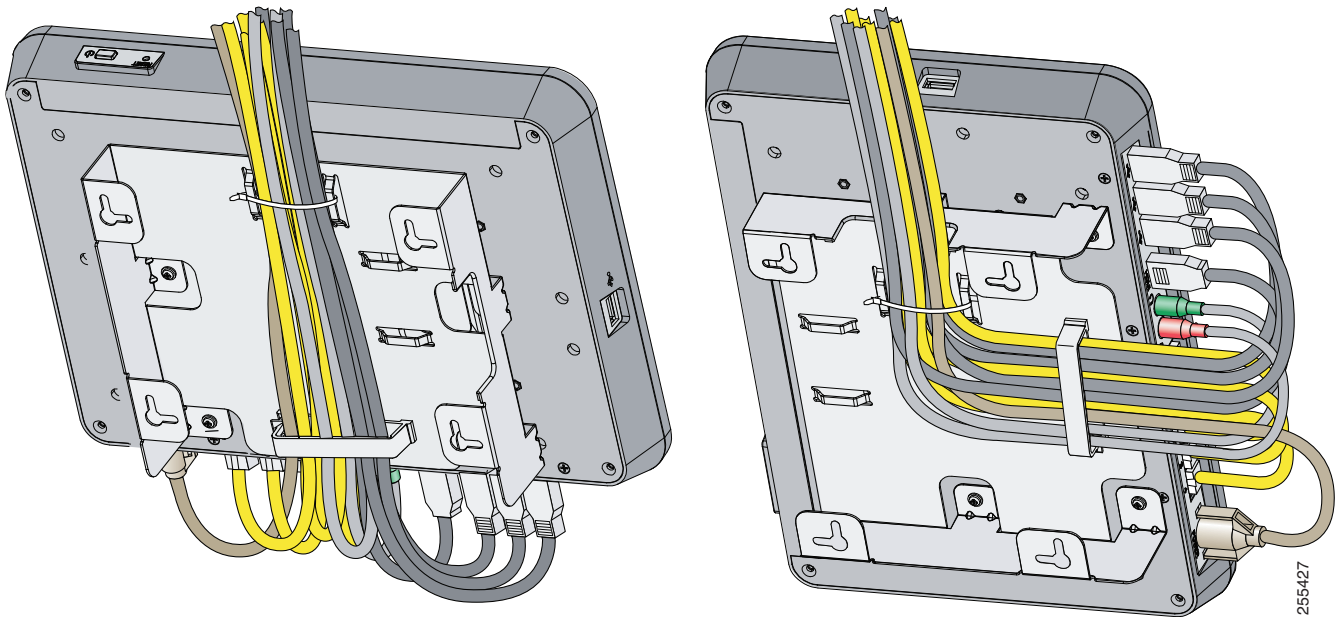
330223

图 7 安装电源线固定器



步骤 4 使用随附的扎带和内置线夹将电缆固定在支架上（请参见图 8）。

图 8 布线—壁装



步骤 5 确定交换机的安装位置及方向。确保墙壁光滑、平坦、干燥且坚固。确保安装位置附近有电源插座。

步骤 6 在墙壁上标出安装螺钉的位置。根据交换机的安装方向，确保各安装孔具有合适的间距。



注意 如果在木质墙壁（非干式墙）上安装交换机，可以将自攻螺钉直接钉在墙壁上。

步骤 7 钻四个直径 0.25 英寸（6 毫米）的孔，深度至少达到 1 英寸（25 毫米）。

步骤 8 将弹性干式墙铆钉插入孔中。

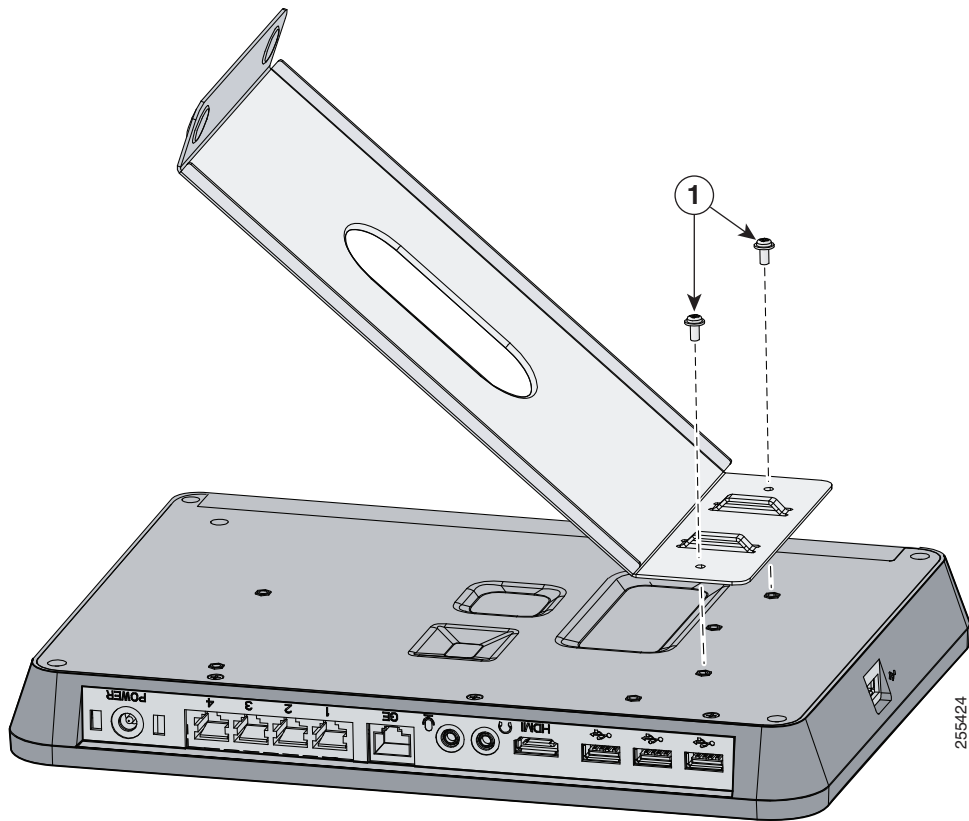
步骤 9 将自攻螺钉插入各个铆钉，并让螺钉头露出 0.06 英寸（1.5 毫米）。

步骤 10 将支架孔槽放在自攻螺钉上，然后将支架向下滑，直到螺钉严密地嵌在孔槽中。

在台面或桌上安装交换机

步骤 1 使用两个 M3.0 x 6 毫米十字盘头螺钉将桌面支架安装在交换机底部（请参见图 9）。

图 9 安装桌面支架

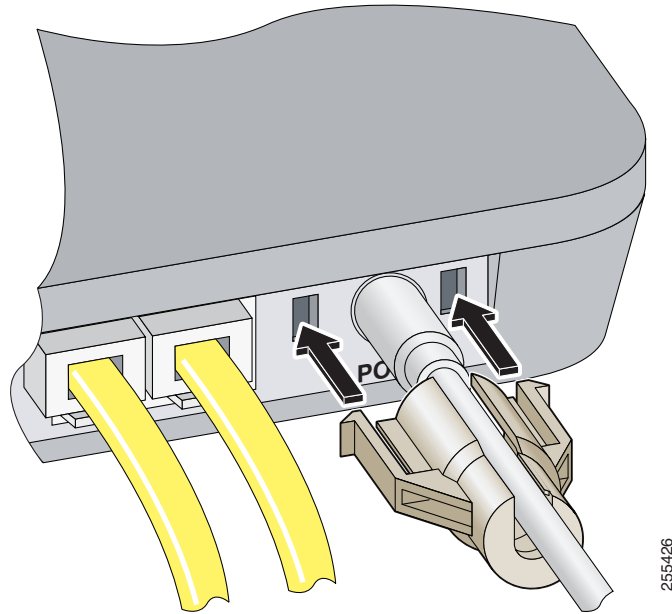


1	M3.0 x 6 毫米十字盘头螺钉
----------	-------------------

步骤 2 连接安装所需的全部电缆。

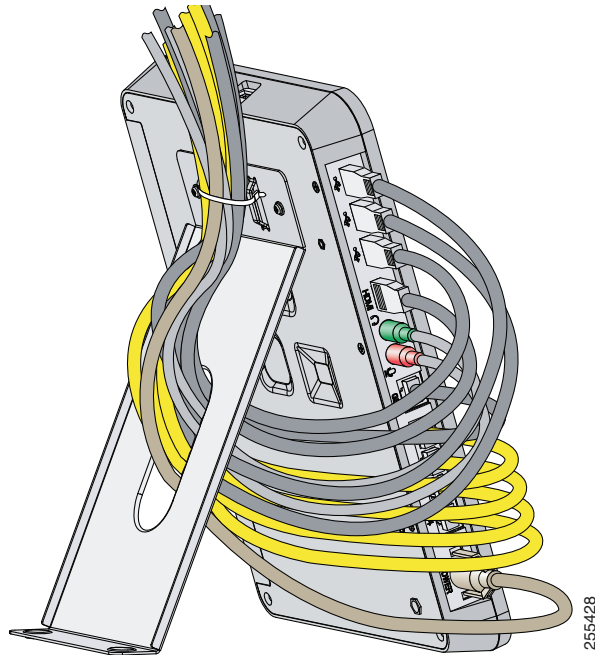
步骤 3 将电源线固定器沿电源线滑动，然后将它嵌入机箱（请参见图 10）。

图 10 安装电源线固定器



步骤 4 使用随附的扎带将电缆固定在支架上（请参见图 11）。

图 11 布线—桌面



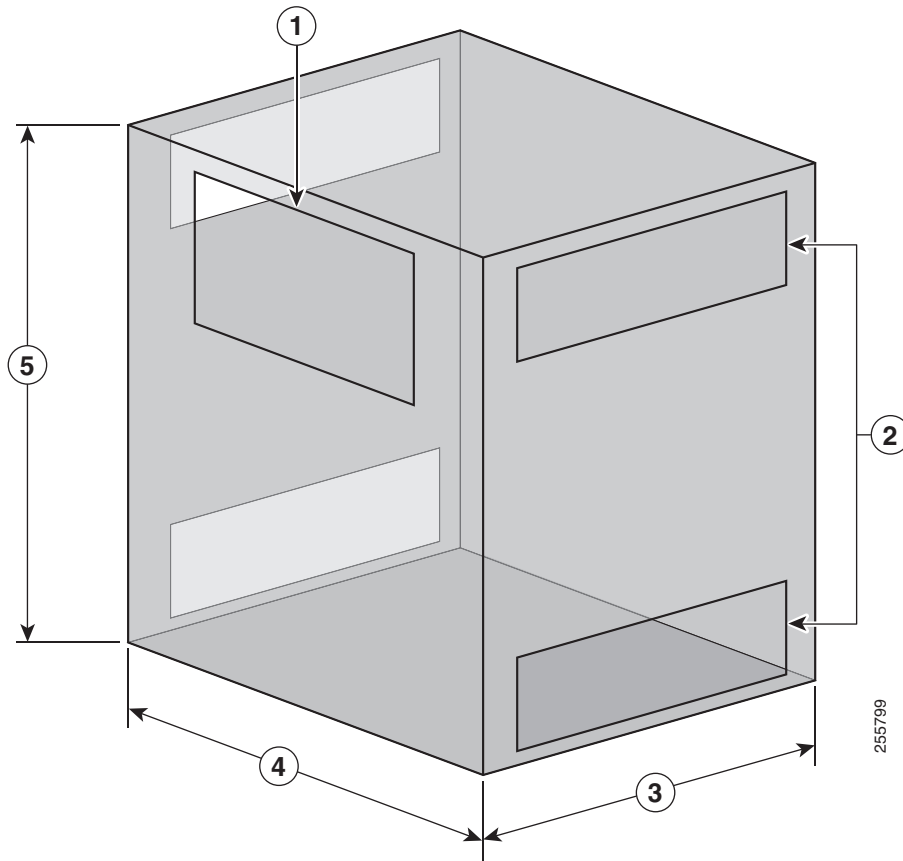
步骤 5 将交换机放在台面或桌上。

在机柜中安装交换机

可以将交换机安装在通风的机柜中。为了保证充分的空气流通，请确保机柜符合以下规格：

- 最小尺寸（高 x 宽 x 深）：19.69 x 19.69 x 15.75 英寸（50 x 50 x 40 厘米）
- 通风口：
 - 前面板必须有一个通风口，大小至少为 11.81 x 5.91 英寸（30 x 15 厘米）。通风口所占面积至少超过 30%。
 - 每个侧面板必须有两个通风口（顶部和底部各有一个），大小至少为 12.60 x 3.54 英寸（32 x 9 厘米）。通风口所占面积至少超过 30%。
- 交换机放置：
 - 对于壁式安装，将交换机安装在机柜后部。
 - 对于桌面安装，将交换机安装在机柜中心。

图 12 机柜尺寸



1	11.81 x 5.91 英寸（30 x 15 厘米）	4	19.69 英寸（50 厘米）
2	12.60 x 3.54 英寸（32 x 9 厘米）	5	19.69 英寸（50 厘米）
3	15.75 英寸（40 厘米）		

为交换机加电

将电源线连接到电源插座。按一下电源按钮启动交换机。有关 LED 灯颜色及其含义的说明，请参见第 6 页的表 2。

重置为出厂模式

要重启 Cisco Edge 300 进入出厂模式，并强制通过智能安装网络进行镜像升级，请按住“重置”按钮超过 5 秒钟。



注意

如果 Cisco Edge 300 无法连接到智能安装指挥交换机，则可以使用 Cisco Edge USB SmartInstall 工具通过 USB 闪存升级或恢复系统固件。请参阅《Cisco Edge 300 系列交换机软件配置指南》中的“故障排除”附录。

技术规格

表 3 Cisco Edge 300 系列交换机的环境和物理规格

环境范围	
工作温度	23 至 104°F (-5 至 40°C)
存储温度	-13 至 158°F (-25 至 70°C)
相对湿度	工作和非工作：10% 至 90% (非冷凝)
工作海拔高度	最高 10,000 英尺 (3000 米)
存储海拔高度	最高 15,000 英尺 (4570 米)
物理规格	
重量 (不含支架)	2.43 磅 (1.1 千克)
尺寸 (高 x 宽 x 深)	8.27 x 11.42 x 1.22 英寸 (21 x 29 x 3.1 厘米)

监管标准合规性

本节包含所有监管、安全以及 EMC 标准。

表 4 Cisco Edge 300 系列交换机监管标准合规性

规格	说明
安全性	IEC 60950-1 第二版 EN 60950-1 第二版 GB4943 2001 UL 60950-1, 第二版 CCC (中国强制认证) CAN/CSA-C22.2 No.60950-1 第二版
EMC	FCC 第 15 部分 (CFR 47) 中国 EMC 认证 ICES-003 AS/NZS CISPR22 EN550222006 + A1 CISPR222005 + A1 EN61000-3-2: 2006 EN61000-3-3: 2008 EN300386 KN22 KN24 EN55024 CISPR24: 2010
蓝牙	BQB
WiFi	802.11b/g/n 标志
无线	SRRC
无线	FCC 第 15.247 部分 (CFR 47) FCC 第 15.407 部分 RSS-210 EN 300 328 V1.7.1 EN 301-489-1 EN 301-489-17 COFETEL Anatel's Resolution #506 EN 50385 FCC 公告 OET-65C 加拿大 RSS-102 修订版 4 (2010 年 12 月)

EMC A 类公告和警告

声明 2017 — 适用于 FCC 的 A 类公告

根据 FCC 规则的第 15 部分，经测试证明该设备符合对 A 级数字装置的限制。这些限制旨在用于提供合理保护，使设备在商业环境下运行时免于有害干扰。该设备产生、使用且可能辐射射频能量；如未按照说明手册予以安装和使用，则会对无线电通信造成有害干扰。如在住宅区运行该设备，则有可能导致有害干扰，在这种情况下，用户必须校正此类干扰，费用自行承担。

如未经思科的书面许可改进设备，可能导致设备不再符合 A 级数字装置的 FCC 要求。在此类情况下，对设备的使用权可能会受到 FCC 规程的限制，且用户需要校正对无线电或电视通信的干扰，费用自行承担。



在使用思科提供的天线时，第 15 部分无线电设备以非干扰方式与以此频率工作的其他设备一起工作。表明产品未经思科明确批准的任何更改或修改，包括使用非思科天线，均会导致用户无权操作此设备。

射频暴露符合性声明

本部分包含有关遵从射频暴露相关准则的信息。

此设备符合无线电波暴露国际准则

Cisco Edge 300 系列设备包括无线电发射器和接收器。其设计原则是不超过国际准则建议的无线电波（射频电磁场）暴露限值。这些准则由独立科研机构 (ICNIRP) 制定，并包括旨在确保所有人（无论年龄和健康状况）的安全的基本安全边际。

系统本身的设计原则是在运行时避免最终用户与天线接触。根据旨在降低用户或操作员整体暴露水平的准则，建议将系统放置在适当位置，使天线与用户之间保持该准则所指定的最小距离。

间隔距离		
MPE	距离	限制
0.107 毫瓦 / 平方厘米	20.00 厘米 (7.87 英寸)	1.00 毫瓦 / 平方厘米

世界卫生组织声明，当前的科学资料未表明使用无线设备时需要采取任何特别预防措施。他们建议如果想要进一步降低暴露水平，只需将天线方向远离用户，或将天线放置在比建议的间隔距离更远的位置。

此设备符合无线电波暴露 FCC 准则

Cisco Edge 300 系列设备包括无线电发射器和接收器。其设计原则是不超过在 FCC 第 1.1310 部分规定的无线电波（射频电磁场）暴露限值。这些准则基于 IEEE ANSIC 95.1 (92)，并包括旨在确保所有人（无论年龄和健康状况）的安全的基本安全边际。

系统本身的设计原则是在运行时避免最终用户与天线接触。根据旨在降低用户或操作员整体暴露水平的准则，建议将系统放置在适当位置，使天线与用户之间保持该准则所指定的最小距离。

作为无线电认证流程的一部分，此设备已经过测试，证明符合相关规定。

间隔距离		
MPE	距离	限制
0.107 毫瓦 / 平方厘米	20.00 厘米（7.87 英寸）	1.00 毫瓦 / 平方厘米

美国食品药品监督管理局声明，当前的科学资料未表明使用无线设备时需要采取任何特别预防措施。FCC 建议如果想要进一步降低暴露水平，只需将天线方向远离用户，或将天线放置在比建议的间隔距离更远的位置。

此设备符合加拿大工业部无线电波暴露准则

Cisco Edge 300 系列设备包括无线电发射器和接收器。其设计原则是不超过在加拿大卫生部安全条例 6 中规定的无线电波（射频电磁场）暴露限值。这些准则包括旨在确保所有人（无论年龄和健康状况）的安全的基本安全边际限制。

系统的设计原则是在运行时避免最终用户与天线接触。根据旨在降低用户或操作员整体暴露水平的准则，建议将系统放置在适当位置，使天线与用户之间保持该准则所指定的最小距离。

间隔距离		
MPE	距离	限制
0.107 毫瓦 / 平方厘米	20.00 厘米（7.87 英寸）	1.00 毫瓦 / 平方厘米

加拿大卫生部声明，当前的科学资料未表明使用无线设备时需要采取任何特别预防措施。他们建议如果想要进一步降低暴露水平，只需将天线方向远离用户，或将天线放置在比建议的间隔距离更远的位置。

获取文档和提交服务请求

关于如何获取文档、提交服务请求和收集详情，请参阅每月的 *What's New in Cisco Product Documentation*（其中还列出了所有新的和修改过的思科技术文档）要查看文档，请前往：

<http://www.cisco.com/en/US/docs/general/whatsnew/whatsnew.html>

通过 Really Simple Syndication (RSS) 源的方式订阅 *思科产品文档更新*，相关内容将通过阅读器应用程序直接发送至您的桌面。RSS 源是一项免费服务，思科目前支持 RSS 2.0 版本。

更多详情

这些文档提供了关于交换机的完整信息，可从以下 Cisco.com 站点获取：

www.cisco.com/go/cisco_edge_300

- *Cisco Edge 300 系列交换机软件配置指南*
- *Cisco Edge 300 系列交换机发行说明*



注意 请在安装、配置或升级交换机之前参阅发行说明，以了解最新信息。

思科和思科徽标是思科和 / 或其附属公司在美国 和其他国家 / 地区的商标或注册商标。要查看思科商标列表，请访问此 URL：www.cisco.com/go/trademarks。文中提及的第三方商标均归属各所有者。使用“合作伙伴”一词并不暗示思科和任何其他公司存在合伙关系。(1110R)

本文中使用的任何互联网协议 (IP) 地址均非真实地址。文中的任何示例、命令显示输出和图示仅供说明之用。在图示中使用任何真实 IP 地址均属无意和巧合。

© 2011–2012 Cisco Systems, Inc. 版权所有。